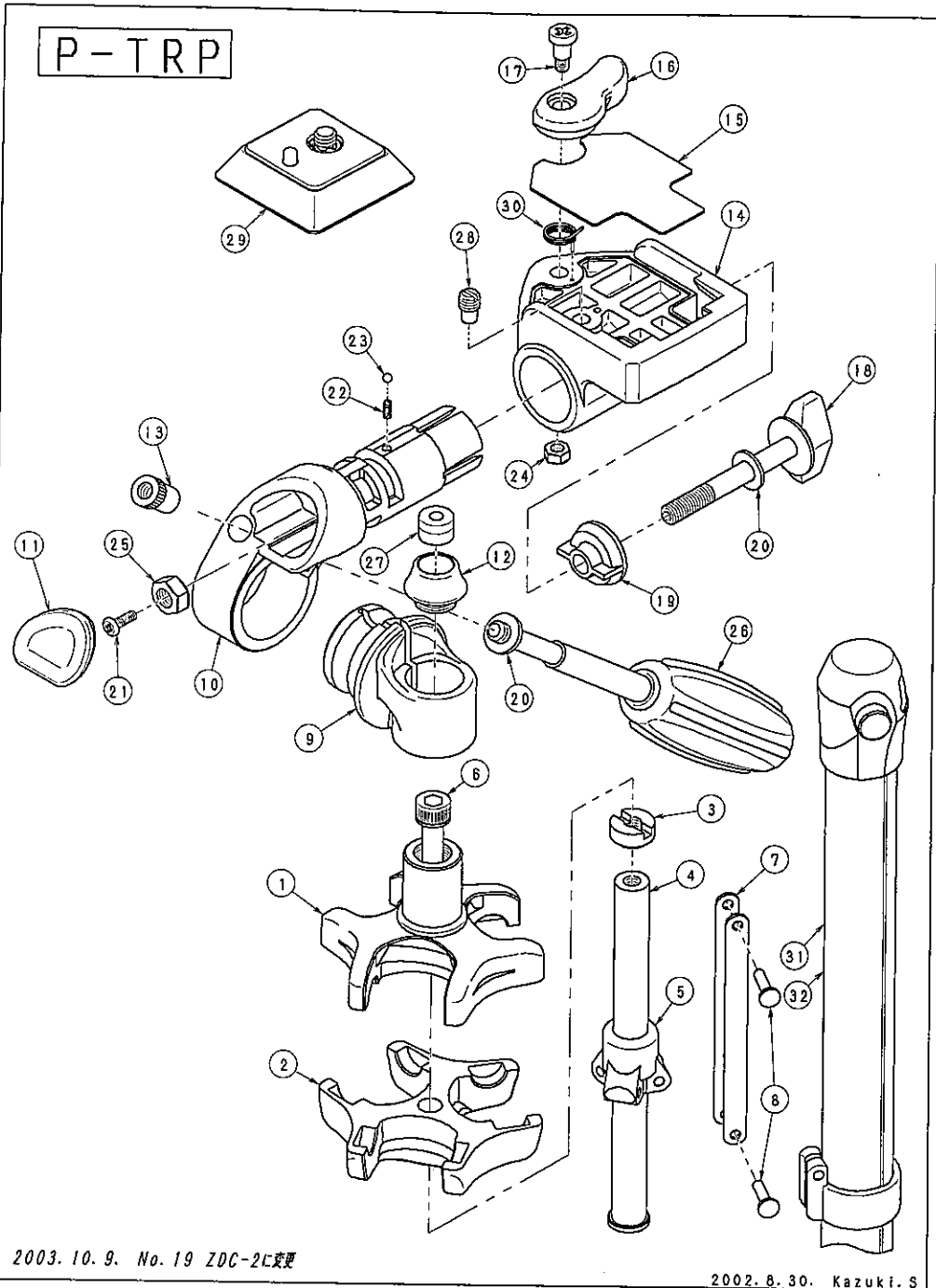


P-TRP 部品一覧表

作成日: 2002. 11. 12.



| No. | C.No. | 部品名 | QTY. | 材質 | 新 | 図面 | 表面処理・色 | 備考 | 関連 |
|-----|-------|----------------------|------|------------|---|----|---------------|-----------------------|----|
| 1 | | P-TRP BODY-A | 1 | POM+GF25 | ○ | 1 | 無し(色:黒) | | 中国 |
| 2 | | P-TRP BODY-B | 1 | POM+GF25 | ○ | 1 | 無し(色:黒) | | 中国 |
| 3 | | M6 SLOT-NUT | 1 | A5052 | ○ | 1 | クロアルマイト | | 中国 |
| 4 | | P-TRP G-SHAFT | 1 | A5052 | ○ | 1 | クロアルマイト | | 中国 |
| 5 | | P-TRP ARM-G | 1 | POM | ○ | 1 | 無し(色:黒) | | 中国 |
| 6 | | M6X40 CAP B | 1 | SS41 | ○ | | クロソメ | | 中国 |
| 7 | | P-TRP B-ARM74 | 3 | A6063 | ○ | 1 | クロアルマイト | | 中国 |
| 8 | | 3X14 RIVETS | 6 | 黄銅 | ○ | | | | 中国 |
| 9 | | 337Q SECOND | 1 | ABS+GF30 | ○ | 1 | 無し(色:黒) | | 中国 |
| 10 | | 337Q ARM | 1 | ABS | ○ | 2 | 無し(色:黒) | | 中国 |
| 11 | | 337Q ARM-CAP | 1 | PS | ○ | 1 | 無し(色:黒) | | 中国 |
| 12 | | 337Q SPINDLE CV | 1 | PS | ○ | 1 | 無し(色:黒) | | 中国 |
| 13 | | 337Q ARM-BUSH 3J | 1 | A5052 | ○ | 1 | クロアルマイト | | 中国 |
| 14 | | 337Q CAMERA-PLATFORM | 1 | ABS+GF30 | ○ | 1 | 無し(色:黒) | | 中国 |
| 15 | | 337Q FACE PLATE | 1 | PC | ○ | 1 | 無し(色:黒) | | 中国 |
| 16 | | 337Q SHOE-LV | 1 | POM | ○ | 1 | 無し(色:黒) | | 中国 |
| 17 | | 337Q LEVER-SCREW | 1 | SS41 | ○ | 1 | | | 中国 |
| 18 | | T 6X53A・M3 | 1 | C3604B/ABS | ○ | 1 | | Tツマミ+6X53A・M3 INST | 中国 |
| 19 | ① | 237 COLLET-COVER N | 1 | ZDC-2 | | | 初滑塗装(色:黒) | | 中国 |
| 20 | | 5. 2-12 WASHER | 2 | SPCC | | | ユニクロ | | 中国 |
| 21 | | M3X6 BIND | 1 | SS41 | | | ユニクロ | | 中国 |
| 22 | | 237 S-SP | 1 | SWP-B | | | ユニクロ | | 中国 |
| 23 | | φ3 STEEL-BALL | 1 | SUJ2 | | | | φ3鋼球 | 中国 |
| 24 | | M4 HEX NUT N | 1 | SS41 | | | ユニクロ | | 中国 |
| 25 | | M6 HEX NUT N | 1 | SS41 | | | ユニクロ | | 中国 |
| 26 | | TP 6D34-9-3J HANDLE | 1 | SS41/ABS | ○ | 1 | 電着黒塗装/黒(PA塗装) | TPハンドル+6D35-9 INST-3J | 中国 |
| 27 | | φ10-7 LEVELER | 1 | | ○ | | | 直径10、高さ7の円筒形水準器 | 中国 |
| 28 | | M6 STOP SCREW | 1 | C3604BD | | | | | 中国 |
| 29 | | QB 337 | 1 | | ○ | | | | 中国 |
| 30 | | 148レバーバネ | 1 | SWP-B | | | 亜鉛処理素材 | | 中国 |
| 31 | | INVTPC-5BP | 2 | | ○ | | | | 中国 |
| 32 | | INVTPC-5BP-VE | 1 | | ○ | | | シルク印[Velbon P-MAX] | 中国 |
| 33 | | | | | | | | | |
| 34 | | | | | | | | | |
| 35 | | | | | | | | | |
| 36 | | | | | | | | | |
| 37 | | | | | | | | | |
| 38 | | | | | | | | | |
| 39 | | | | | | | | | |
| 40 | | | | | | | | | |

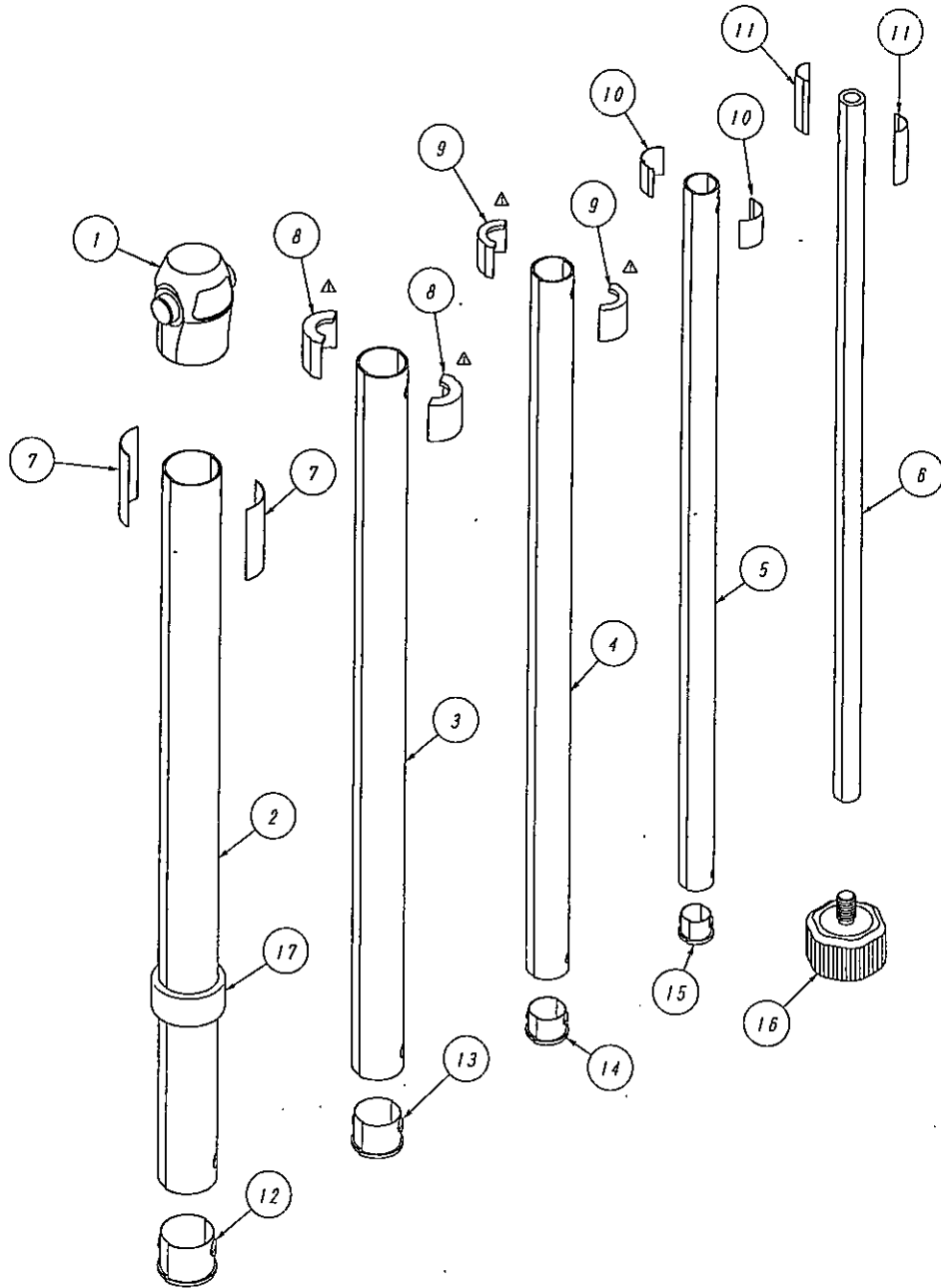
① 2003/10/09:No.19 237 COLLET-COVER → 237 COLLET-COVER N 設置No.879

2003. 10. 9. No. 19 ZDC-2に変更

2002. 8. 30. Kazuki. S

展開図

INVTPC-5BP



2002. 5. 15. Kazuki. S

P-MAX用キャク

INVTPC-5BP部品一覧表

作成日: 2002. 10. 24.

| No. | C. No. | 部品名 | QTY. | 材質 | 新 | 図面 | 表面処理・色 | 備考 | 調達 |
|-----|--------|----------------------|------|------------------|---|----|------------------------------|----------------------------------|----|
| 1 | | P-TRP LEG-JYT | 1 | ABS | ○ | 1 | ナシ(色:黒) | | 中国 |
| 2 | | INV6 LEG UL 282.5 8 | 1 | A6063-T5 | ○ | 1 | 黒アルマイト | | 中国 |
| 3 | | INV7 LEG UL 281 | 1 | A6063-T5 | | | 黒アルマイト | | 中国 |
| 4 | | INV8 LEG UL 279.5 | 1 | A6063-T5 | | | 黒アルマイト | | 中国 |
| 5 | | INV9 LEG UL 279.5 | 1 | A6063-T5 | | | 黒アルマイト | | 中国 |
| 6 | | INV10 LEG UL 279.5 | 1 | A6063-T5 | | | 黒アルマイト | | 中国 |
| 7 | ① | INV6 JYT-SPACER | 2 | ABS | | | ナシ(色:ナチュラル) | | 中国 |
| 8 | ① | INV7 STOPPER-PA | 2 | PA66 | | | ナシ(色:ナチュラル) | | 中国 |
| 9 | ① | INV8 STOPPER-PA | 2 | PA66 | | | ナシ(色:ナチュラル) | | 中国 |
| 10 | ① | INV9 STOPPER-PA | 2 | PA66 | | | ナシ(色:ナチュラル) | | 中国 |
| 11 | ① | INV10 STOPPER-PA | 2 | PA66 | | | ナシ(色:ナチュラル) | | 中国 |
| 12 | ①② | INV6 SLEEVE-PA | 1 | PA66 | | | ナシ(色:ナチュラル) | | 中国 |
| 13 | ①② | INV7 SLEEVE-PA | 1 | PA66 | | | ナシ(色:ナチュラル) | | 中国 |
| 14 | ①② | INV8 SLEEVE-PA | 1 | PA66 | | | ナシ(色:ナチュラル) | | 中国 |
| 15 | ①② | INV9 SLEEVE-PA | 1 | PA66 | | | ナシ(色:ナチュラル) | | 中国 |
| 16 | ③ | INV10 LEG-TOP | 1 | | | | | | 中国 |
| | | INV10 LEG-TOP INSERT | | ABS/SS41 | | | ナシ(色:黒)/ニッケルメッキ ^④ | INV10 LEG-TOP INSERT+6.5x11 INST | 中国 |
| | | INV10 LEG-TPO R | | TPR 7000N (B) GP | | | 梨地(色:黒) | | 中国 |
| 17 | | S6 BRACE-B LT | 1 | POM | ○ | 1 | ナシ(色:黒) | | 中国 |
| 18 | | | | | | | | | |
| 19 | | | | | | | | | |
| 20 | | | | | | | | | |
| 21 | | | | | | | | | |
| 22 | | | | | | | | | |
| 23 | | | | | | | | | |
| 24 | | | | | | | | | |
| 25 | | | | | | | | | |
| 26 | | | | | | | | | |
| 27 | | | | | | | | | |
| 28 | | | | | | | | | |

①2002. 12. 11. 材質・色変更 PA6→PA66. STOPPER・SPACER色、黒→ナチュラル

②2003. 2. 26. 色変更 黒→ナチュラル

③2003. 6. 17. コストダウン材質変更

④2004. 7. 20. 設計変更No. 925 環境対策 ユニクロメッキ→ニッケルメッキ

P-MAX
LEG PARTS