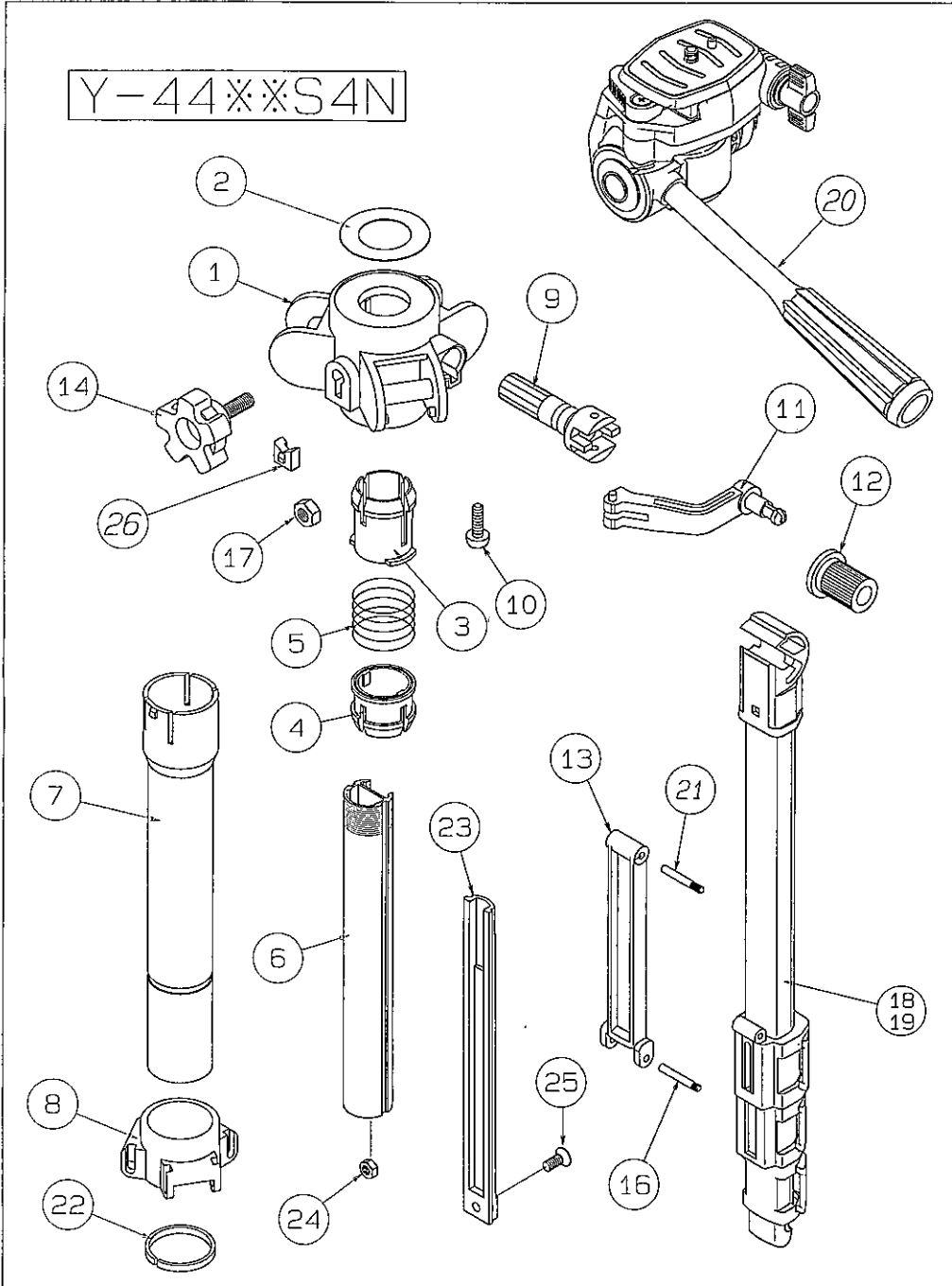


Y-44※※S4N



No.	C.No	部 品 名	QTY.	材 質	新 図面	表面処理・色	備 考	調達
1		NX4G BODY	1	ABS	○ 1	ナシ(色:クロ)		
2	①	20-36PTP	1	PC板		ナシ(色:クロ)		
3		NX4 SLEEVE A	1	POM		ナシ		
4		NX4 SLEEVE B	1	POM		ナシ		
5	④	NX4 SLE SP 26	1	SWP-A		ニッケルメッキ ^④		
6		NX20 P-RACK BS M20	1	A-6063S	○ 1	カラーアルマイト		
7		NX26GPS	1	ABS		ナシ(色:クロ)	成形品	
8		NX4 ARM G	1	POM		ナシ(色:クロ)		
9		NX4 CRANK SHAFT	1	PC		ナシ(色:クロ)		
10	④	3×8TTP	1	SWRM		ニッケルメッキ ^④	十字穴付カピン/ナベ3種	
11		NX4 CRANK LEVER	1	PC		ナシ(色:クロ)		
12		NX CRANK KNOB	1	PS		ナシ(色:クロ)		
13		NX4 BRACE S	3	ABS		ナシ(色:クロ)		
14	④⑤	MS6×17.5	1	PS/SS41		黒/ニッケルメッキ ^④	MS KNOB+6×17.5INST ⑤	
15		NXH RACK END RING	1	POM		ナシ(色:クロ)		
16	④	3×22 G-PIN	3	SAE1018		クロニッケルメッキ ^④		
17	④	M6 HEX NUT	1	SS41		ニッケルメッキ ^④	二面幅:10、厚さ:5	
18	③	YNHC-4BS	2					
19	③	YNHC-4BS VEL	1				シルク印刷	
20		PH-249Q20	1		○			
21	④	3×22 B-PIN	3	SAE1018		クロニッケルメッキ ^④		
22		NXH ARM GUIDE STOPPER	1	ABS		ナシ(色:クロ)		
23		NX20 P-RACK 337	1	POM	○ 1	ナシ(色:クロ)		
24	④	M4 HEX NUT	1	SS41		ニッケルメッキ ^④		
25	④	M4×12 FLAT SC	1	SS41		ニッケルメッキ ^④		
26	②	M6HEXNUT CAP H	1	TPR	○ 1	ナシ(色:クロ)		
27								
28								
29								
30								

- ① 2002.3.14.設計変更№735 №2 材質変更 PVC→PC
- ② 2002.1.15. 設変№.723 No.26 部品追加 M6HEXNUT CAP H
- ③ 2002. 6.12 設変№.728の切り替え完了により, №.18・19 脚変更 YHC→YNHC
- ④ 2004.7.20. 設変№.925 ユニクロ/クロメイト→ニッケルメッキ、クロアエン→クロニッケルメッキ
- ⑤ 2005.10.21[設変№.1013] №.14:MS6×18→MS6×17.5 インサート長変更

YNHC-4BS 部品一覧表

2002.1.27.

No.	C.No	部品名	QTY.	材質	新	図面	表面処理・色	備考	調達
1		Y6 LEG RIB 4	1	ABS			なし(色:黒)		中国
2		YNHC4-LEG5S	1	A6063S			有色アルマイト		中国
3		YNHC4-LEG6S	1	A6063S			有色アルマイト		中国
4		YNHC4-LEG7S	1	A6063S			有色アルマイト		中国
5		YNHC4-LEG8S	1	A6063S			有色アルマイト		中国
6		Y STAY HOLDER	1	POM			なし(色:黒)		中国
7	②	Y5 SOCKET	1	ABS+GF30			なし(色:黒)		中国
8	②	Y6 SOCKET	1	ABS+GF30			なし(色:黒)		中国
9	②	Y7 SOCKET	1	ABS+GF30			なし(色:黒)		中国
10	①	Y5 BRAKE N	1	POM			なし(色:黒)		中国
11	①	Y5 BRAKE N	2	POM			なし(色:黒)		中国
12		Y5 LEVER	1	ABS			なし(色:黒)		中国
13		Y6 LEVER	2	ABS			なし(色:黒)		中国
14	①	4×40 E-PIN	1	SAE1018			クロニッケルメッキ		中国
15	①	4×36 E-PIN	2	SAE1018			クロニッケルメッキ		中国
16		Y6 STOPPER A	1	POM			なし(色:黒)		中国
17		Y6 STOPPER B	1	POM			なし(色:黒)		中国
18		Y7 STOPPER A	1	POM			なし(色:黒)		中国
19		Y7 STOPPER B	1	POM			なし(色:黒)		中国
20		Y8 STOPPER A	1	POM			なし(色:黒)		中国
21		Y8 STOPPER B	1	POM			なし(色:黒)		中国
22		Y5 SLEEVE A	1	POM			なし(色:黒)		中国
23		Y5 SLEEVE B	1	POM			なし(色:黒)		中国
24		Y6 SLEEVE A	1	POM			なし(色:黒)		中国
25		Y6 SLEEVE B	1	POM			なし(色:黒)		中国
26		Y7 SLEEVE A	1	POM			なし(色:黒)		中国
27		Y7 SLEEVE B	1	POM			なし(色:黒)		中国
28		Y8 LEG TOP RUBBER	1	TPR			なし(色:黒)		中国
29		Y BRACE H SPACER	1	POM			なし(色:黒)		中国
30									

① 2004.7.20.[設計変更No.925]環境対応、部品名英文表記

② 2005.1.28. 誤記訂正 POM→ABS+GF30

CX-444 (脚)

