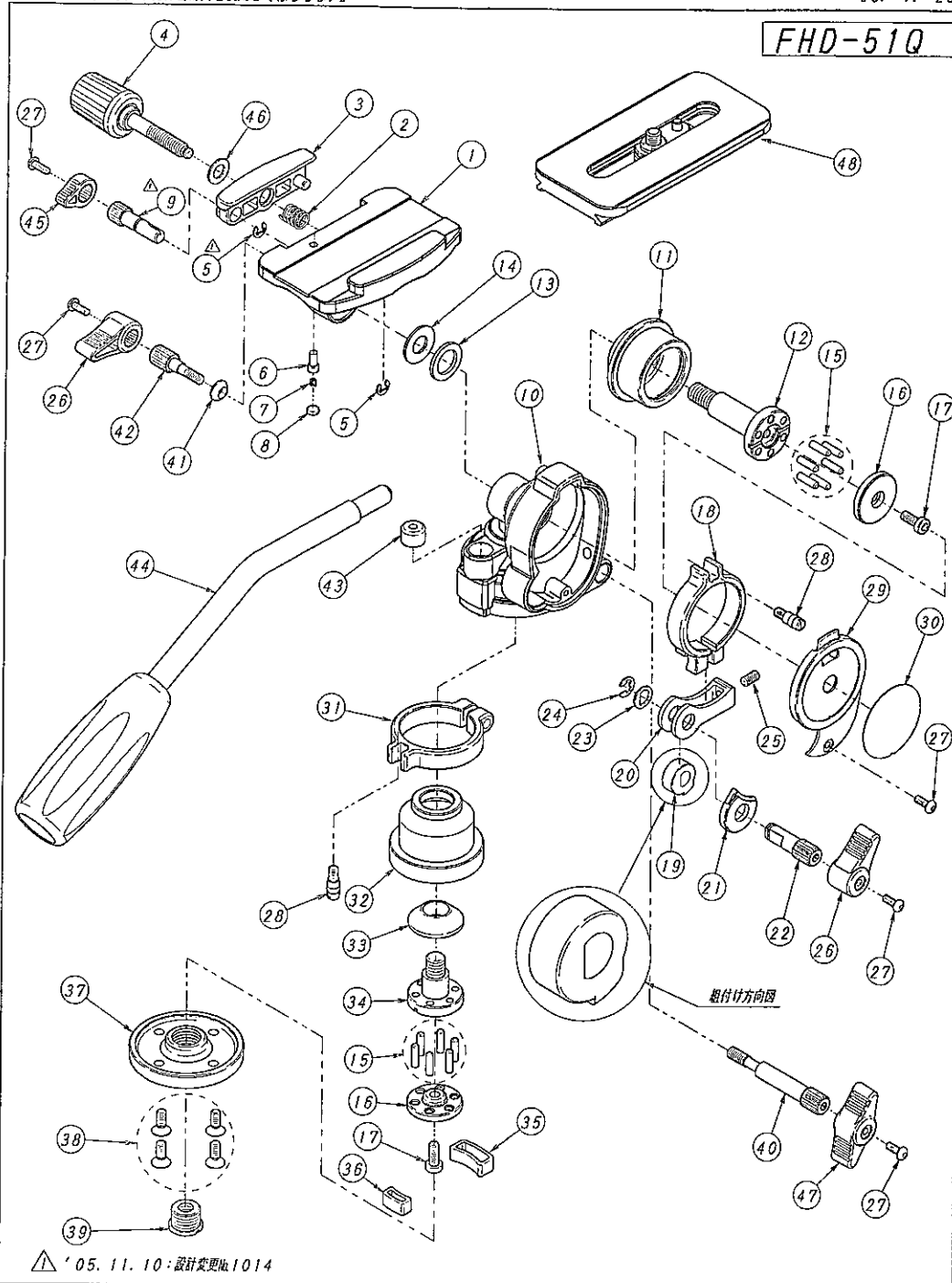


「部品 副資材には、環境管理物質を使用してはならない」

'05. 7. 25



FHD-51Q

△ '05. 11. 10: 設計変更版1014

FHD-51Q 部品一覧表

2005.02.16

No.	C.No.	部品名	QTY	材質	新	図面	表面処理	備考	調達
1		FH51 S-BASE-ARM	1	ADC-12	○	2	塗装(指定色)		C
2		FH51 SHOE-HD・SP	1	SWP-A	○	1	黒ニッケルメッキ	φ0.8, d=6.2, D=7.8, L18	C
3		FH51 SHOE-HD	1	ADC-12	○	1	塗装(指定色)		C
4		YV6×34C	1	ABS/SS41	○	2	黒/黒ニッケルメッキ	YV KNOB+6×34C INST	C
5	①	J-30E RING	2	SK-5	○		ニッケルメッキ	d=3, D=7, t=0.6	J
6		FH51 SHOE-STP-PIN	1	SS41	○	1	ニッケルメッキ		C
7		SHOE STP SP	1	SWP-A		1	ニッケルメッキ	K社共通	C
8		M5 SET SC	1	H61-B(C2800)		1	黒ニッケルメッキ	K社共通	C
9	①	FH51 PIN-RELEASE・SF	1	SUM23	○	1	黒ニッケルメッキ		C
10		FH51 MAIN-ARM	1	ADC-12	○	2	塗装(指定色)		C
11		FH51 TILT-ROTER	1	A5056	○	1	黒アルマイト		C
12		FH51 TILT-SHAFT	1	SUS303	○	1	なし		C
13		11. 2-17 PW15	1	POM	○	1	なし	d=11.2, D=17, t=1.5	C
14		8. 2-17 FW10H	1	65Mn(バネ鋼)	○	1	黒ニッケルメッキ	d=8.2, D=17, t=1.0	C
15		3×10 P-PIN-h7	12	SUS303	○	1	なし	φ3(h7), L=10 A型平行ピン	J
16		FH51 FLC-PLATE	2	A5056	○	1	黒アルマイト		C
17		M4×10 CAP-B-H3	2	SWCH-10	○	1	黒ニッケルメッキ	ナイロック処理	C
18		FH51 TILT STP-B	1	ADC-12	○	1	黒アルマイト		C
19		FH51 TILT STP-CAM	1	A6063	○	1	白アルマイト		C
20		FH51 CAM-BINDER	1	A6061	○	1	黒アルマイト		C
21		FH51 TILT-CV-B	1	ABS	○	1	なし 色:黒		C
22		FH51 CAM-SHAFT	1	SUM23	○	1	黒ニッケルメッキ		C
23		7. 2-10 FWD08	1	SPCC	○	1	黒ニッケルメッキ	d=7.2, D=10, t=0.8(異形W)	C
24		E-40E RING	1	SUS304			なし	d=3.93, D=10, t=0.7	J
25		M4×8 HEX SET-SC	1	SWCH-10	○		黒ニッケルメッキ	六角穴付止めねじ(平先)・ナイロック処理	C
26		FH KNOB	2	ABS	○	1	なし 色:黒		C
27		3×8 HEX BUTTON	5	SWRM			黒ニッケルメッキ	六角穴付ボタンネジ	C
28		FH51 BND SET-SC	2	SS41	○	1	黒ニッケルメッキ	M4	C
29		FH51 TILT-CV-A	1	ABS	○	1	なし 色:黒		C
30		34. 2 PTPC FHD-51	1	PC	○	1	シルク印刷	梨地透明板:LEXAN 8B35	C
31		FH51 PAN STP-B	1	ADC-12	○	1	黒アルマイト		C
32		FH51 PAN-ROTER	1	A5056	○	1	黒アルマイト		C
33		FH51 TP-WASHER	1	POM	○	1	なし 色:自然色	Duracon M90	C
34		FH51 PAN-SHAFT	1	SUS303	○	1	なし		C
35		FH51 PAN-CV-A	1	ABS	○	1	なし 色:黒		C
36		FH51 PAN-CV-B	1	ABS	○	1	なし 色:黒		C
37		FH51 PAN-BASE	1	ADC-12	○	1	塗装(指定色)		C
38		M4×10 FLT-SC	4	SWCH-10			黒ニッケルメッキ		C
39		MF SCREW 1/4	1	SUM23		1	ニッケルメッキ		C
40		FH51 PAN-STPR	1	SUM23	○	1	黒ニッケルメッキ	M5	C
41		5. 2-9 SW	1	SUM23	○	1	潤滑塗装	d=5.2, D=9, h=3 半球W	C
42		FH51 HDL-STPR	1	SUM23	○	1	黒ニッケルメッキ	M4	C
43		φ10-7 LEVELER	1	PMMA				D=10, h=7 水準器	C
44		145 10GA HANDLE	1	ABS/A6061	○	2	PA塗装/黒アルマイト	PA塗装⇒色:黒	C
45		OH KNOB	1	ABS	○	1	なし 色:黒		C
46		M6 WASHER	1	SS41			ニッケルメッキ	d=6.5, D=11.5, t=0.8	C
47		PH KNOB	1	ABS	○	1	なし 色:黒		C
48		QS-10V	1		○			SHOE CP	C

「部品 副資材には、環境管理物質を使用してはならない」

変更履歴	
①	'05.11.10設計変更No.1014: J-30E RING数量追加 PIN-RELEASE・SC⇒PIN-RELEASE・SFT変更