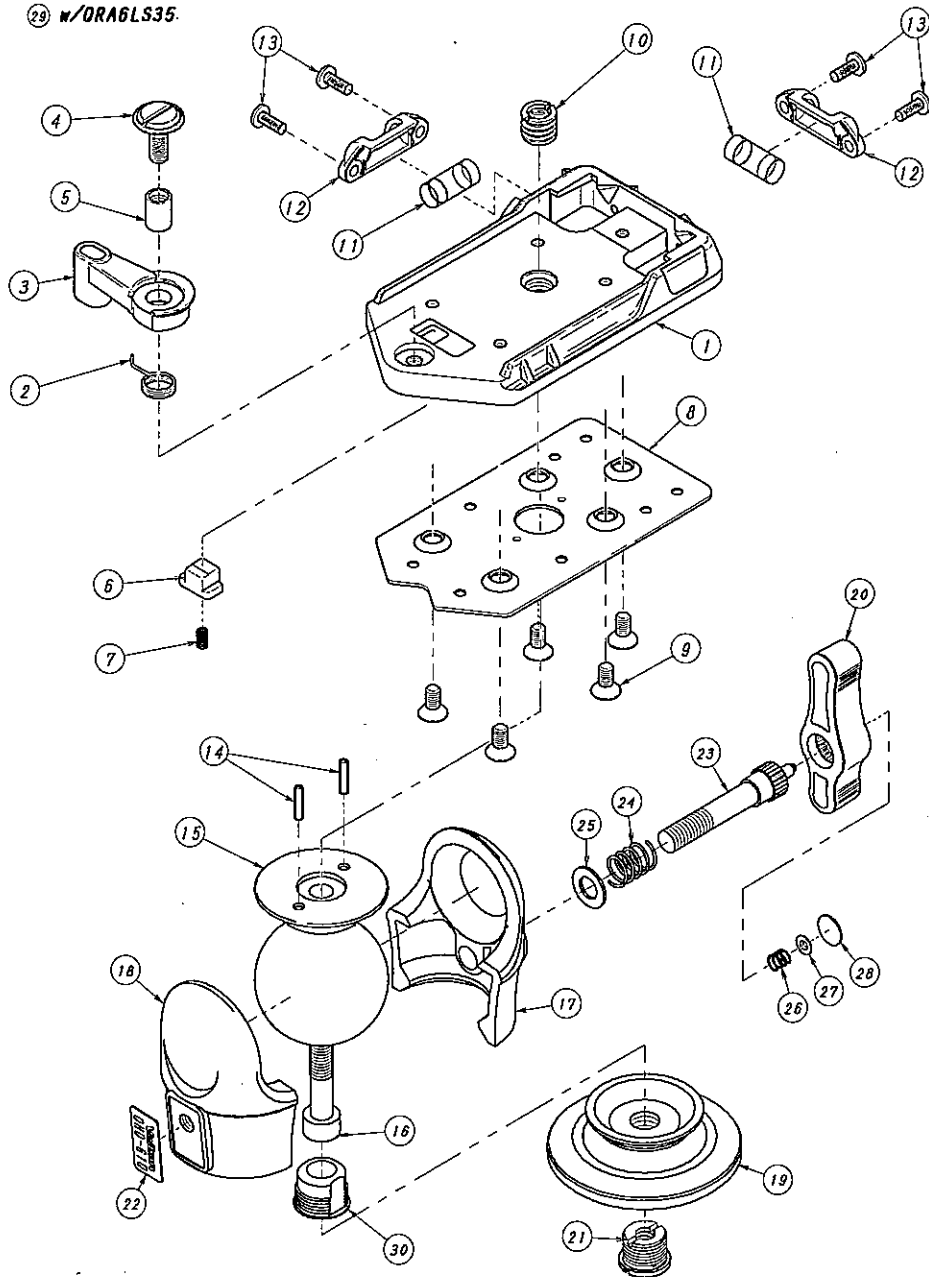


## QHD-61Q

29 w/QRA6LS35



## QHD-61Q

No.	部品名	QTY	材質	新	図面	表面処理	備考
1	QRA6L BASE	1	MD1D		2	塗装:指定色	プライマー処理後
2	QRA6 LEVER-SP	1	SWPB		1	なし	
3	QRA6L SHOE-LEVER	1	ADC-12		1	塗装:指定色	
4	QRA6L S-LEVER-SC	1	SS41		1	クロニッケルメッキ	
5	QRA6L LVR-SC-SLV	1	SS41		1	ニッケルメッキ	
6	QRA6 S-LEVER-STP	1	ADC-12		1	ニッケルメッキ	
7	248 LVR-HD-SP	1	SWP-B		1	ニッケルメッキ	
8	QRA6 BTM-PLATE	1	A1050P		1	クロアルマイト	
9	4×8 FLT-SC	5	SWRM			クロニッケルメッキ	
10	1/4×3/8 ADPB	1	SUM32		1	ニッケルメッキ	
11	7×16 LEVEL	2	PMMA		1	なし	
12	QRA6L LVL-HD	2	PC		1	なし色:	半透明着色成形
13	3×8 HEX-BUTTON	4	SWRM			ニッケルメッキ	3×8六穴付ボタン
14	2×10SPP	2					2×10スプリングピン
15	363Q BALL	1	AL356-T6		1	硬質クロアルマイト	
16	U1/4×29 HEX SOCKET SCREW	1	SS41		1	クロニッケルメッキ	U1/4×29六穴付ボルト
17	363 BALL COVER	1	ADC-12		1	塗装(色:指定色)	
18	363 BALL COVER P	1	ADC-12		1	塗装(色:指定色)	
19	363 SPINDLE	1	ADC-12		1	塗装(色:指定色)	
20	363 KNOB	1	ADC-12		1	塗装(色:指定色)	
21	MF SCREW 1/4	1	SUM32		1	ニッケルメッキ	
22	QHD-61Q NAME PLATE	1	PC	○	1	クロ	シルク:Velbon QHD-61Q
23	363 STOP SCREW	1	C3601BD-1/2H		1	クロニッケルメッキ	
24	363 STOP SPRING	1	SWP-A		1	クロニッケルメッキ	
25	M6 FLAT WASHER	1	SPCC			ニッケルメッキ	d=6.5,D=11.5,t=0.8
26	263MG KNOB SPRING	1	SWP-A			ニッケルメッキ	
27	2.4 PUSH NUT	1	SUP			樹脂焼皮膜	d=2.3,D=7.0,t=0.25,H=0.8
28	363 KNOB CAP	1	ABS		1	クロ(梨地)	
29	QRA6LS35	1					35SHOE CP
30	363 BALL-CAP	1	ABS		1	クロ(梨地)	