

ULTRA - REX: L(A)

ULTRA PIXi L 部品一覧表(開発用)

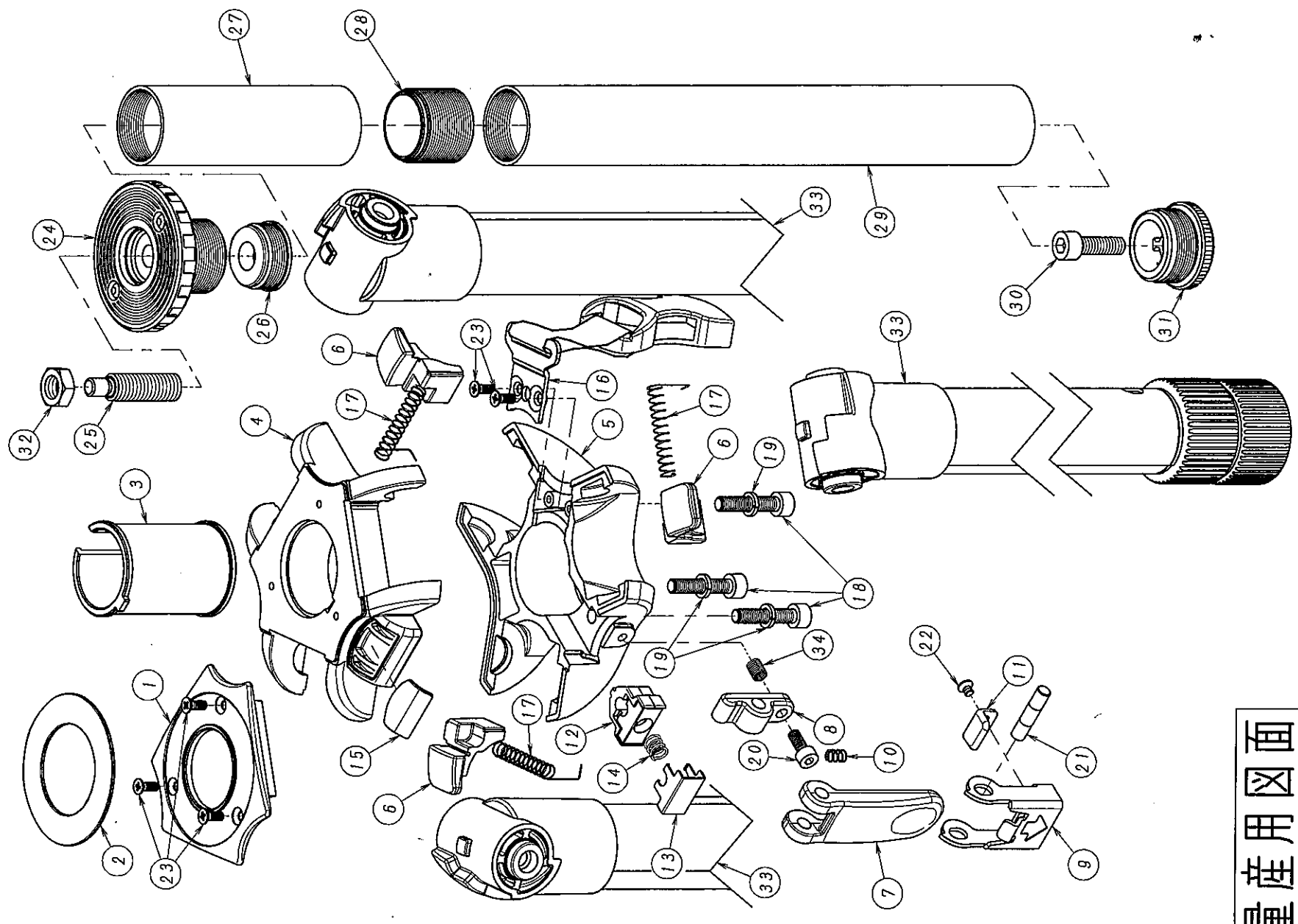
No.	C.No.	部品名	QTY	材質	新図面	表面処理	備考	調達
1		CM62 BODY CV	1	ABS		なし(色:黒)		C
2		CM62 BODY CV PAD	1	TPR 8094N-PE		なし(色:黒)		C
3		CM62 SLIT RING	1	PC		なし(色:黒)		C
4		CM62 UP BODY	1	MDC1D		塗装(半艶黒メタリック)	プライマー処理	C
5		CM62 LOW BODY	1	MDC1D		塗装(半艶黒メタリック)	プライマー処理	C
6		CM62 SLIDE STPR	3	MDC1D		潤滑塗装(黒)		C
7		CM62 EV STP LV	1	ADC12		黒アルマイト~ 塗装(半艶黒メタリック)		C
8		CM62 EV STP JIT	1	ADC12		塗装(半艶黒メタリック)		C
9		CM62 EV STP CV	1	SUS304		無し		C
10		MK6 CLICK SP	1	SWP-A		黒ニッケルメッキ		C
11		CM62 EV STP SPHD	1	ABS		なし(色:黒)		C
12		CM62 PUSH-BLOCK	1	ADC12		無し	CM52 PUSH-BLOCKを加工して使用	C
13		CM62 PB-CLIP	1	SUS304-CSP		無し	CM52にて成型	C
14		CM62 FLC SP	1	SWP-A		黒ニッケルメッキ		C
15		CM62 NAME PLATE	1	PS		なし(色:黒)	シルク印刷固有	C
16	③	CM62 BUCKLE F	1	SK120M/POM		黒ニッケルメッキ/なし(色:黒)	「CM62 STRAP HOLDER」(既製品ハックル)	C
17		CM52 SLIDE STOP SP	3	SUS304-WPB		無し		C
18		M5 x 25 CAP BOLT	3	SS400		ニッケルメッキ		C
19	④	M5 SPAK	3	SWRH		3価クロメート		J
20		M4 x 12 CAP BOLT	1	SS400		ニッケルメッキ		C
21		5 x 23 E-PIN	1	SUS303		無し		C
22		M3 x 4 FLAT SC	1	SS400		黒ニッケルメッキ	M3 x 4十字穴付きら小ねじ	C
23		M3 x 8 FLAT SC	5	SWRM		ニッケルメッキ	M3 x 8十字穴付きら小ねじ	C
24		CM PEDESTAL MG-M5	1	MDC1D/PP		奇性処理/無し(色:黒)		C
25		P 1/4-3/8 SC	1	SUS303		無し	Pニブサンブ	C
26		CM PEDESTAL CAP	1	ABS		色:黒	CMタイザフタ	C
27	②	28CP UCT 64	1	A6063-T6	○	アルマイト:黒(AA15)	D=28 φ=25.2 L=64/AA15:(膜厚15 μ以上)	C
28	②	CM6 CP-JOINT	1	A6063-T6		アルマイト:黒(AA15)	旧名称:CM CPジョイント/AA15:(膜厚15 μ以上)	C
29	②	28CP LCT 226	1	A6063-T6	○	アルマイト:黒(AA15)	D=28 φ=25.2 L=226/AA15:(膜厚15 μ以上)	C
30		U1/4 x 20 CAP B	1	SWCH10		黒ニッケルメッキ	U1/4 x 20六角穴付きB	C
31		CM C-END NNI/4	1	ABS		色:黒		C
32		U3/8-16 HEX NUT 5	1	SUS303		無し	対面幅13 厚さ5	C
33		INVPC-5K	3		○			C
34	①	M4-1.5D HELICAL INSERT	1	SUS304	○		M4-P0.7 L=6 ヘリサート	C

改定履歴	
①	2009.8.5 No.34 継ネジ補強のため、ヘリサート追加。
②	2009/12/16 設計変更NO.1233により部品変更 NO.27 : (CM C-PIPE-U85→28CP UCT 64)/NO.29 (CM C-PIPE-L205→28CP LCT 226) NO.28 材質・膜圧追加
③	2010.11.12 No.16 部品名称確認訂正
④	2014.2.5. 設計変更No.1397 部番19 表面処理変更 クロメート → 3価クロメート

確認	確認	確認	作成
			14.2.05 井上

部品、副資材には環境管理物質を使用してはならない。
※再生樹脂・被覆緑材(マグネットワイヤーを除く)はソニーのグリーンパートナー認定取引先から調達する事。

量産用図面



名称	ULTRA PIXi L 展開図
製図	石井
設計	
確認	
承認	ヘルボシ 株式会社
図面	2010.7.13: 量産用として新図面図、 それに伴い、改定履歴削除。 出図者: 石井
用途	この部品には、環境管理物質を含む材料を使用してはならない。 ・成形用樹脂・インキ・塗料・被覆緑材はソニーのグリーンパートナー認定取引先から調達すること。
発行	09.12.16 元 図