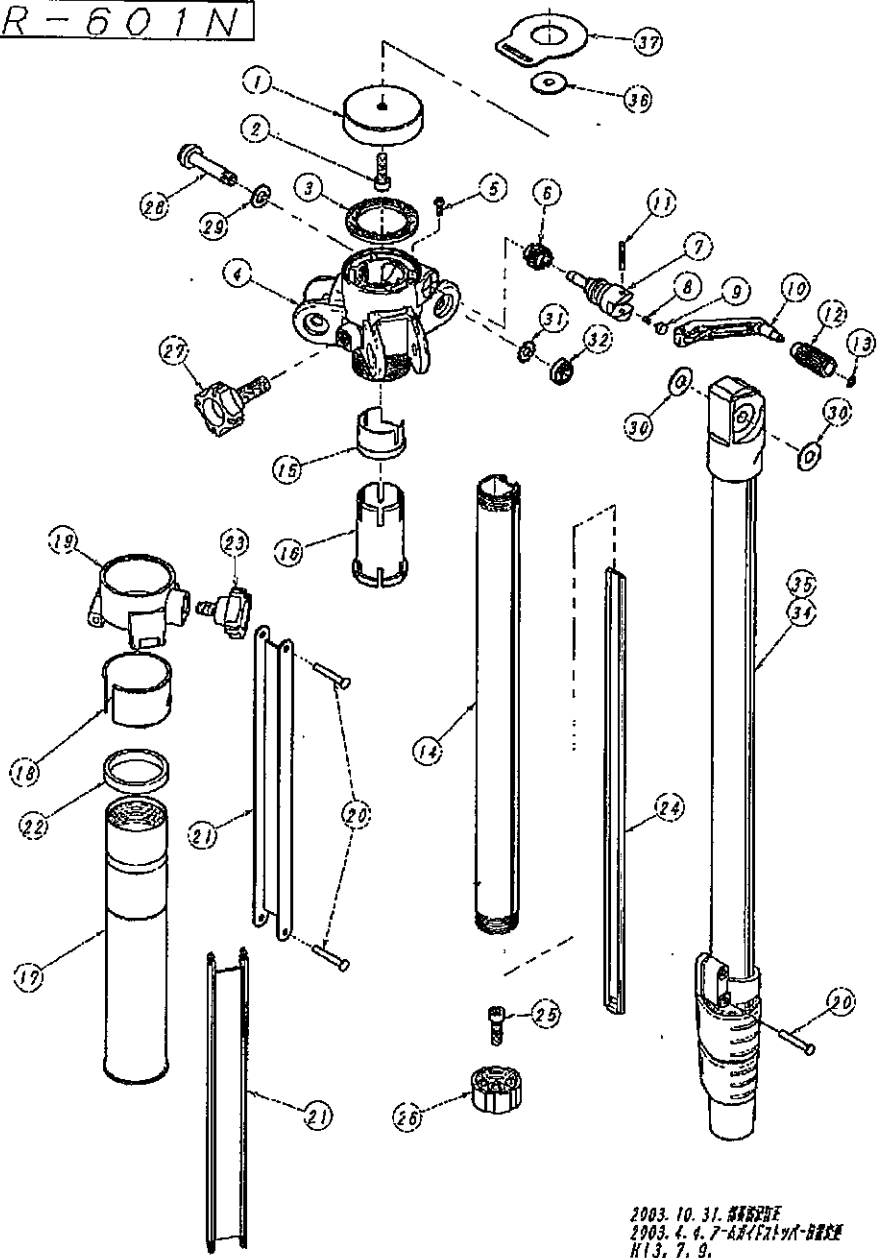


R-601N



2003.10.31. 変更
2003.4.4. 7-6R/1210A-0000
13, 7, 9.

DV-7000 BODY

R-601N 部品一覧表

平成13年7月9日

No.	部品名	QTY	材質	新	図	表面処理	備	考	調達
1	MP601ダイザK	1	ADC-12	○		トリウ(艶消黒)			台湾
2	1/4×20ロクアナ	1	SWCH10			クロエソメッキ	W1/4×20六角穴付B		日本
3	34-48ラバー	1	EPDM			ナシ(クロ)			台湾
4	MP6GN BODY-K	1	ADC-12	○		トリウ(艶消黒)			台湾
5	3×8ナベT	1	SWRM			ユニクロメッキ			台湾
6	15-15ハスバZ	1	ZDC-12			ナシ			台湾
7	MP6クランクジク	1	ZDC-12			梨地クロムメッキ			台湾
8	VGクランクPS1	1	SWP-A			ユニクロメッキ			台湾
9	VGクランクPB	1	POM			ナシ(クロ)			台湾
10	MP6N CRK-LVR	1	ADC-12			梨地クロムメッキ			台湾
11	3×20EピンT	1	SAE1018			ユニクロメッキ			台湾
12	MK7クランクツマミ	1	ABS			ナシ(クロ)			台湾
13	φ2.6プッシュナット	1	SUP			A. G. P	軸用:d2.5,D7,t0.25		日本
14	MP6ラックB355K	1	A8063	○		クロアルマイト			台湾
15	MP6スリーブA	1	POM			色指定なし			台湾
16	MP6スリーブB	1	POM			色指定なし			台湾
17	MP6GP-265K	1	A6063	○		クロアルマイト			台湾
18	MP6-Gスリーブ	1	POM			ナシ(色:ナシ)			台湾
19	MP6アームG-K	1	ADC-12	○		トリウ(艶消黒)			台湾
20	4×26.5リベットT	9	SWRM			ユニクロメッキ			台湾
21	Pブレイス268	3	A8063	○		有色アルマイト			台湾
22	Pガイドエンドゴム	1				ナシ(色:黒)			日本
23	V10×13.7	1	PS/SS41			ナシ(加)/ユニクロ	V+8×13.7		台湾
24	MP6ROQ 9-15CP	1	POM			ナシ(色:黒)			台湾
25	1/4×18ナベT	1	SWRM			ユニクロメッキ	UNC1/4×18ナベコネジ		日本
26	MP6ラックE1	1	ABS			ナシ(色:黒)			台湾
27	V8×22	1	PS/SS41			ナシ(加)/ユニクロ	V+8×22		台湾
28	M8×38ロクアナB	3	SS41			クロムメッキ			台湾
29	M8ヒラザガネT	3	SPCC			ユニクロメッキ			台湾
30	8.2-20FW10	6	SPCC			ユニクロメッキ	d8.2,D20,t1.0		台湾
31	M8ソトバW	3				クロメイト	d8.4,D15,t0.8(1.6)		日本
32	MP6M8ナット	3	SS41			クロムメッキ			台湾
33	PH-360N	1		○					台湾
34	RNSC-3BVIK	2		○					中台
35	RNSC-3BVIK-Vel	1		○					中台
36	6.4-39.8W	1	SPCC			ユニクロメッキ			台湾
37	601ストラップ	1							台湾
38									

2002.12.11, No.23:V10×13. 5→V10×13. 7

2003.10.29. No.34-35 誤記訂正

DV-7000 LEG

(SUPER SHOOTER用)

RNSC-3BVIK

2002/12/11

No.	部品名	QTY	材質	新	図面	表面処理	備考	調達
1	MP29LEG-JYT-NK	1	ADC-12			塗装:艶消し黒	R脚用加工寸法	T
2	RNSC3 LEG4	1	A6063-T6			クロアルマイト	脚長:426	C
3	RNSC3 LEG5	1	A6063-T6			クロアルマイト	脚長:459.5	C
4	RNSC3 LEG6	1	A6063-T6	○	1	クロアルマイト	脚長:479.5	C
5	R4N3 SLEEVE-A	1	PA66			ナシ(色:ナチュラル)	①	C
6	R4N3 SLEEVE-B	1	PA66			ナシ(色:ナチュラル)	①	C
7	R5N3 SLEEVE-A	1	PA66			ナシ(色:ナチュラル)	①	C
8	R5N3 SLEEVE-B	1	PA66			ナシ(色:ナチュラル)	①	C
9	R5N3 STOPPER	2	PA66			ナシ(色:ナチュラル)	①	C
10	R6N3 STOPPER	2	PA66			ナシ(色:ナチュラル)	①	C
11	R4N3 BRAKE	2	POM			ナシ(色:黒)		C
12	R4N3 SOCKET	1	ABS+GF30			ナシ(色:黒)		C
13	R5N3 SOCKET	1	ABS+GF30			ナシ(色:黒)		C
14	R4V3 LEVER	1	ABS			ナシ(色:黒)		C
15	R5V3 LEVER	1	ABS			ナシ(色:黒)		C
16	4×38E PIN	1	C3604B			クロニッケル		C
17	4×35E PIN	1	C3604B			クロニッケル		C
18	R6N3 LEG TOP RUBBER	1	T・P・R			ナシ(色:黒)		C
19	RS29Brace Band	1	ADC-12			塗装:艶消し黒		T
20								
21								
22								
23								
24								

①2002.12.11. 設変No.812 材質・色変更 PA6→PA66 色:黒→ナチュラル

