

Y-4480L 部品一覧表

1993.9.28.

No.	C.No	部品名	QTY.	材質	新 図面	表面処理・色	備 考	調達
1		NX4G BODY L	1	ABS	○ 1	ナシ(色:クロ)		
2	②	20-36PTP	1	PC板		ナシ(色:クロ)		
3		NX4 SLEEVE A	1	POM		ナシ		
4		NX4 SLEEVE B	1	POM		ナシ		
5	①⑤	NX4 SLE SP 26	1	SWP-A		ニッケルメッキ ^⑤		
6	⑤	NX20 RACK M20	1	ABS/STKM	○ 1	黒/ニッケルメッキ ^⑤	成形品(NX20 RACK INST)	
7		NX26GP	1	ABS		ナシ(色:クロ)	成形品	
8		NX4 ARM G	1	POM		ナシ(色:クロ)		
9		NX4 CRANK SHAFT	1	PC		ナシ(色:クロ)		
10	⑤	3×8TP	1	SWRM		ニッケルメッキ ^⑤	十字穴付タピン/ナベ3種	
11		NX4 CRANK LEVER	1	PC		ナシ(色:クロ)		
12		NX CRANK KNOB	1	PS		ナシ(色:クロ)		
13		NX4 BRACE	3	ABS		ナシ(色:クロ)		
14	⑤	MS6×17.5 ⑥	1	PS/SS41		黒/ニッケルメッキ ^⑤	MS KNOB+6×17.5INST ^⑥	
15		NXH RACK END RING	1	POM		ナシ(色:クロ)		
16	⑤	3×22 G-PIN	3	SAE1018		クロニッケルメッキ ^⑤		
17	⑤	M6 HEX NUT	1	SS41		ニッケルメッキ ^⑤	二面幅:10、厚さ:5	
18	④	YNHC-3B	2					
19	④	YNHC-3BVE	1				シルク印刷	
20		PH-248-20	1		○			
21	⑤	3×22 B-PIN	3	SAE1018		クロニッケルメッキ ^⑤		
22		U15×8 LEVELER	1					
23	③	M6HEXNUT CAP H	1	TPR	○ 1	ナシ(色:クロ)		
24								
25								
26								
27								
28								
29								
30								

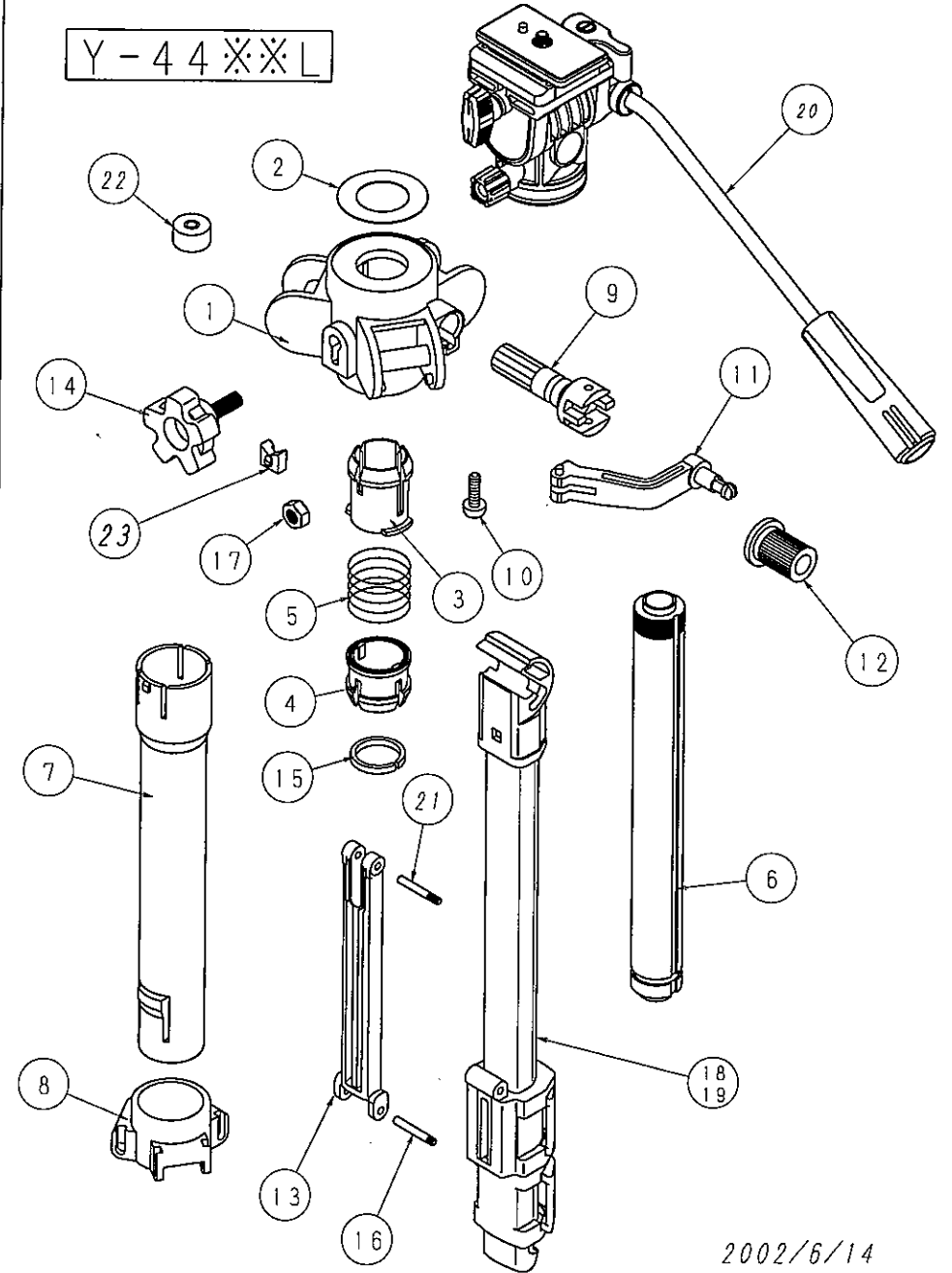
- ① 1997.9.4. 設変No.476 No.5 NX4 SLEEVE SP→NX4 SLE SP 26
- ② 2002.3.14. 設変No.735 No.2 材質変更 PVC→PC
- ③ 2002.1.15. 設変No.723 No.23 部品追加 M6HEXNUT CAP H
- ④ 2002.6.12 設変No.728の切り替え完了により、No.18・19 脚変更 YHC→YNHC
- ⑤ 2004.7.20. 設変No.925 ユニクロ/クロメイト→ニッケルメッキ、クロアエン→クロニッケルメッキ
- ⑥ 2005.10.21【設変No.1013】 No.14:MS6×18→MS6×17.5 インサート長変更

L-400 BODY

展 開 図

※部品・副資材には環境管理物質を使用してはならない。(2005.7.21.追記)

Y-44※※L



2002/6/14

C-400-LEG

YNHC-3B部品一覧表

2002.1.27.

No.	C.No	部品名	QTY.	材質	新	図面	表面処理・色	備考	調達
1		Y6 LEG RIB	1	ABS			ナシ(色:クロ)		
2		YNHC3 LEG6	1	A6063S			カラーアルマイト		
3		YNHC3 LEG7	1	A6063S			カラーアルマイト		
4		YNHC3 LEG8	1	A6063S			カラーアルマイト		
5		Y STAY HOLDER	1	POM			なし(色:黒)		
6	②	Y6 SOCKET	1	ABS+GF30			ナシ(色:クロ)		
7	②	Y7 SOCKET	1	ABS+GF30			ナシ(色:クロ)		
8		Y6 BRAKE N	2	POM			ナシ(色:クロ)		
9		Y6LEVER	2	ABS			ナシ(色:クロ)		
10	①	4×36 E-PIN	2	SAE1018			クロニッケルメッキ		
11		Y7STOPPER A	1	POM			ナシ(色:クロ)		
12		Y7STOPPER B	1	POM			ナシ(色:クロ)		
13		Y8STOPPER A	1	POM			ナシ(色:クロ)		
14		Y8STOPPER B	1	POM			ナシ(色:クロ)		
15		Y6SLEEVE A	1	POM			ナシ(色:クロ)		
16		Y6SLEEVE B	1	POM			ナシ(色:クロ)		
17		Y7SLEEVE A	1	POM			ナシ(色:クロ)		
18		Y7SLEEVE B	1	POM			ナシ(色:クロ)		
19		Y8 LEG TOP RBR	1	TPR					
20		Y BRACE H SPACER	1	POM			なし(色:黒)		
21									
22									
23									
24									
25									
26									
27									
28									
29									
30									

① 2004.7.20. 設計変更No.925 環境対応 黒アエンメッキ→クロニッケルメッキ
 ② 2005.1.28. 誤記訂正 POM→ABS+GF30

