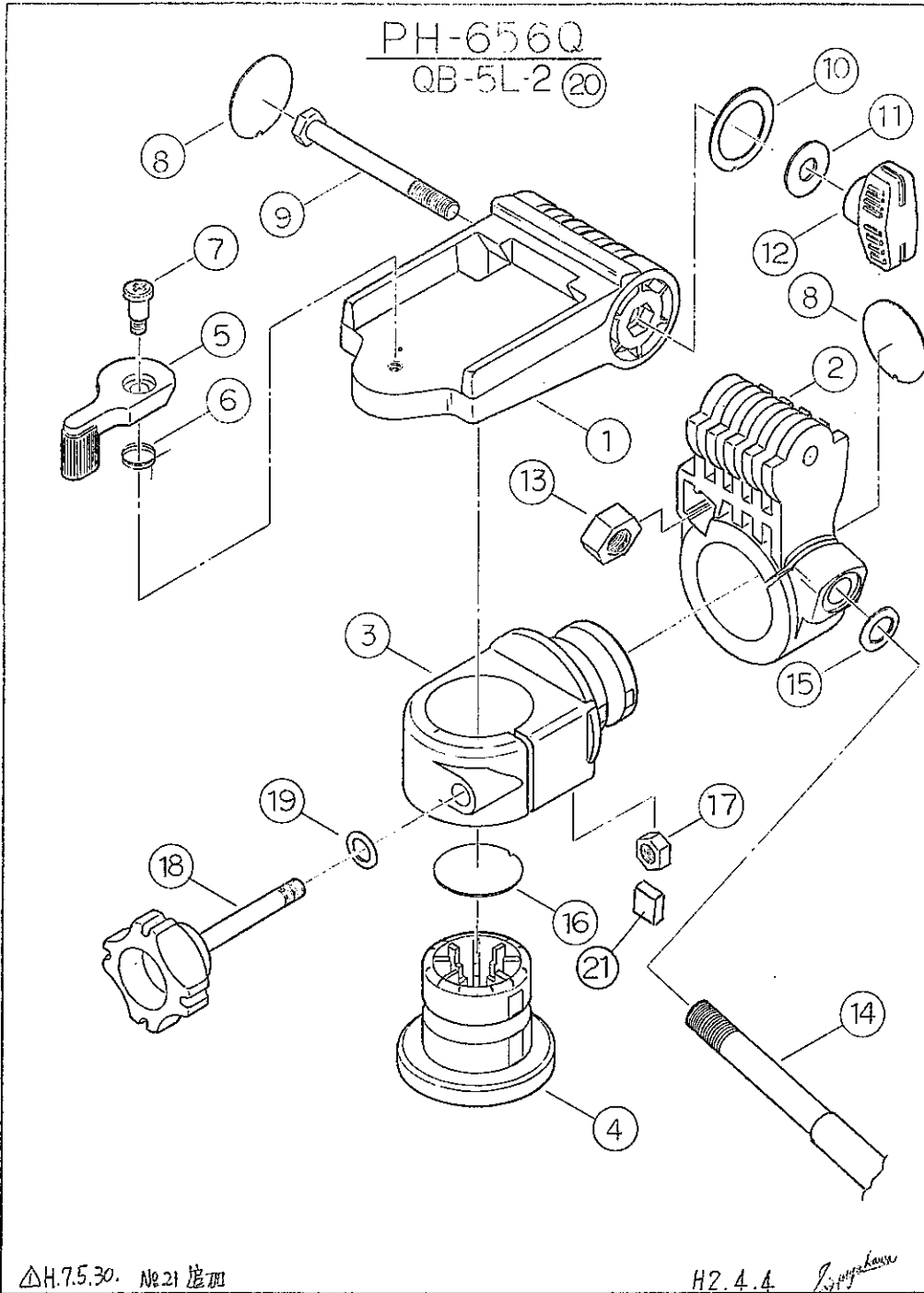


CX640 PANHEAD

PH-656Q

部品一覧表

1989年 8月 3日



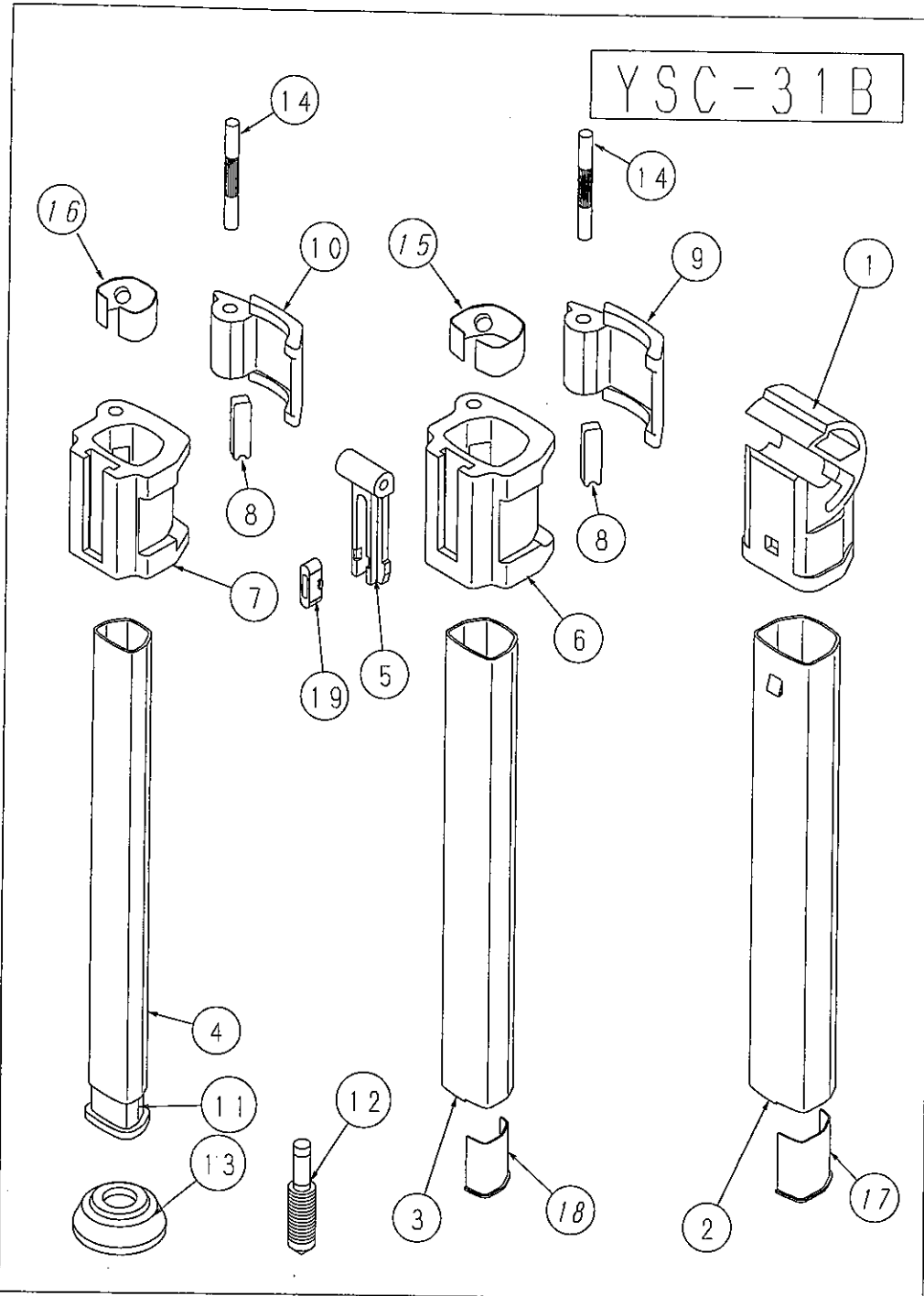
△H.7.5.30. №21 追加

H2.4.4

No.	C.No.	部品名	QTY.	材質	新	図面	表面処理:色	備	考	脚注
1		656Qカメラボディ	1	ABS	○	1	ナシ(色:70)			
2		656T-A	1	ABS	○	1	ナシ(色:70)			
3		656レンズ	1	ABS	○	1	ナシ(色:70)			
4		656キャップ	1	ABS/C3604	○	2	ナシ(色:70)/ナシ			
5		14.8mm シューレット	1	POM (1190)			ナシ(色:70)			
6		14.8mm レンズ	1	SWP-B 電鍍加飾			ナシ			
7		26.8mm レンズ	1	SUM-32			70=ツルメッキ			
8		25.6PC-VEL	2	PVC	○	1	ナシ			"Velbon" シルヴァフロント
9		M6x5.7 ロック	1	SS41	○	1	ユニクロメッキ			
10		26-1.7.4 PC	1	PVC	○	1	ナシ			
11		6.2-1.7 トラフ	1	SPCC			ユニクロメッキ	d6.2, D17, x1		
12		FN:6x12M	1	PS / C3604B			ツルメッキ / ナシ	FN725+6x12M		
13		M8 ロック	1		○		ユニクロメッキ	M8六角ナット2種		
14		A10S ノット	1	PS / SUM24L	○	1	ツルメッキ / ナシ	A=ギヤ+10S ノット		
15		M8 ヒラサ	1	SPCC			ユニクロメッキ	d8.5, D16, x1.2		
16		25.6PC 656Q	1	PVC	○		ナシ	"PH-656Q" シルヴァフロント		
17		M6 ロック	1		○		ユニクロメッキ	M6六角ナット2種		
18		V.6x4.5A	1	PS / SS41	○	1	ツルメッキ / ナシ	V725+6x4.5A ノット		
19		M6 ヒラサ	1	SPCC			ユニクロメッキ	d6.5, D11.5, x0.8		
20		QB-5L-2	1					エクス&L 156QL ノット3種		
△ 21		656レンズ	1	ゴムシート	○	1	ナシ(色:70)			

△ H.7.5.30. 追加

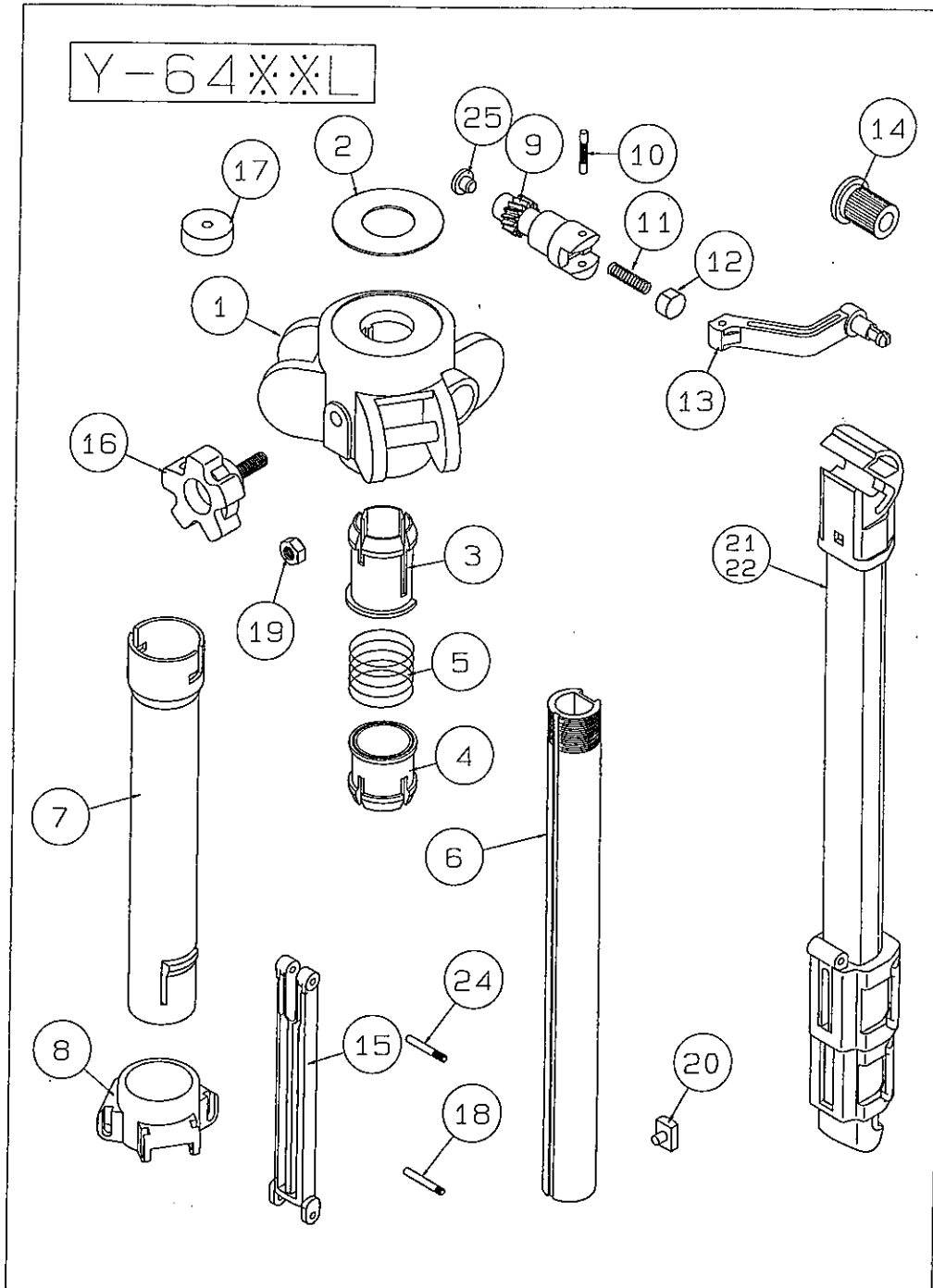
LEG



No.	C.No	部 品 名	QTY.	材 質	新	図面	表面処理・色	備 考	調達
1		Y4キャクリフN	1	ABS	○	1	ナシ(色:クロ)		
2	④	YSC31キャク4	1	A6063S	○	1	カラーアルマイト		
3	④	YSC3キャク52	1	A6063S	○	1	カラーアルマイト		
4		YSC3キャク63	1	A6063S	○	1	カラーアルマイト		
5		Yブレイスホルダ	1	POM			ナシ(色:クロ)		
6		Y4ソケット	1	ABS+GF30			ナシ(色:クロ)		
7		Y5ソケット	1	ABS+GF30			ナシ(色:クロ)		
8		Y5ブレーキ	2	POM			ナシ(色:クロ)		
9		Y4レバー	1	ABS			ナシ(色:クロ)		
10		Y5レバー	1	ABS			ナシ(色:クロ)		
11		Y6スパイクリブ	1	POM	○	1	ナシ(色:クロ)		
12		Yイシツキネジ	1	SS41			ユニクロメッキ		
13		C7イシツキゴム	1				ナシ(色:クロ)		
14		4×40Eピン	2	SAE1018			クロアエンメッキ		
15	①②③	Y5ヌケドメ	1	PA6	○	1	ナシ(色:クロ)		
16	①②③	Y6ヌケドメ	1	PA6			ナシ(色:クロ)		
17	④	Y4スリーブ	1	PA6	○	1	ナシ(色:クロ)		
18	④	Y5スリーブ	1	PA6	○	1	ナシ(色:クロ)		
19	⑤	YブレイスHスペーサ	1	POM	○	1	ナシ(色:クロ)		
20									
21									
22									
23									
24									
25									
26									
27									
28									
29									
30									
31									
32									
33									
34									
35									
36									
37									
38									
39									
40									
41									
42									
43									
44									
45									
46									
47									
48									
49									
50									
51									
52									
53									

- ① 1993. 07. 20 設変No. 294
- ② 1994. 02. 23 設変No. 313 ヌケドメ変更
- ③ 1996. 01. 25 設変No. 409 ヌケドメ、脚プレス穴変更
- ④ 1997. 09. 06 設変No. 476 スリーブ追加及び、スリーブ追加に伴う設計変更
- ⑤ 2000. 6. 28. 設変No. 618 YブレイスHスペーサ追加

CX640 BODY



No.	E.No.	部品名	QTY.	材質	新	図面	表面処理・色	備考	調達
1		NX6GダイL	1	ABS	○	1	ナシ (色:クロ)		
2		26-52PTP	1	PVC板			ナシ (色:クロ)		
3		NX6スリーブA	1	POM			ナシ (色:クロ)		
4		NX6スリーブB	1	POM			ナシ (色:クロ)		
5		NX6スリーブSP	1	SWP-A			ユニクロメッキ		
6		NX26ラックB-1	1	PA6+GF			ナシ (色:クロ)		
7		NX34GP----	1	ABS			ナシ (色:クロ)		
8		NX6アームG	1	POM			ナシ (色:クロ)		
9		NX6クランクジク	1	PC			ナシ (色:クロ)		
10		3×20Eピン	1	SAE1018			クロアエンメッキ		
11		NXクランクPパネ	1	SWP-A			ユニクロメッキ		
12		NXクランクP	1	POM			ナシ (色:クロ)		
13		NXクランクレバー	1	PC			ナシ (色:クロ)		
14		NXクランクツマミ	1	PS			ナシ (色:クロ)		
15		NX6プレイス	3	ABS			ナシ (色:クロ)		
16		MN6×20	1	PS/SS41			抄(加)/ユニクロ	MN77ミ+6×20加工	
17		U15×8スイヘイキ	1						
18		3×22Gピン	3	SAE1018			クロアエンメッキ		
19		M6ロックナ	1	SS41			ユニクロメッキ	二面幅:10、厚さ:5	
20		ラックヌケドメ	1	POM					
21		YSC-31B1	2		○				
22		YSC-31B1VE	1		○			シルク印刷	
23		PH-468	1						
24	①	3×27Bピン	3	SAE1018			クロアエンメッキ		
25	②	NX6クランクスペース	1	ABS	○	1	ナシ (色:クロ)		
26									
27									
28									
29									
30									
31									
32									
33									
34									
35									
36									
37									
38									
39									
40									
41									
42									
43									
44									
45									
46									
47									
48									
49									
50									
51									
52									
53									

① 1993. 7.27. 部品追加

3×27Bピン

② 1994. 8.26. 部品追加

NX6クランクスペース

1994. 9. 26.