

EX-444 (EX-447 VIDEO)
888

開発用図面

EX-444 部品一覽表

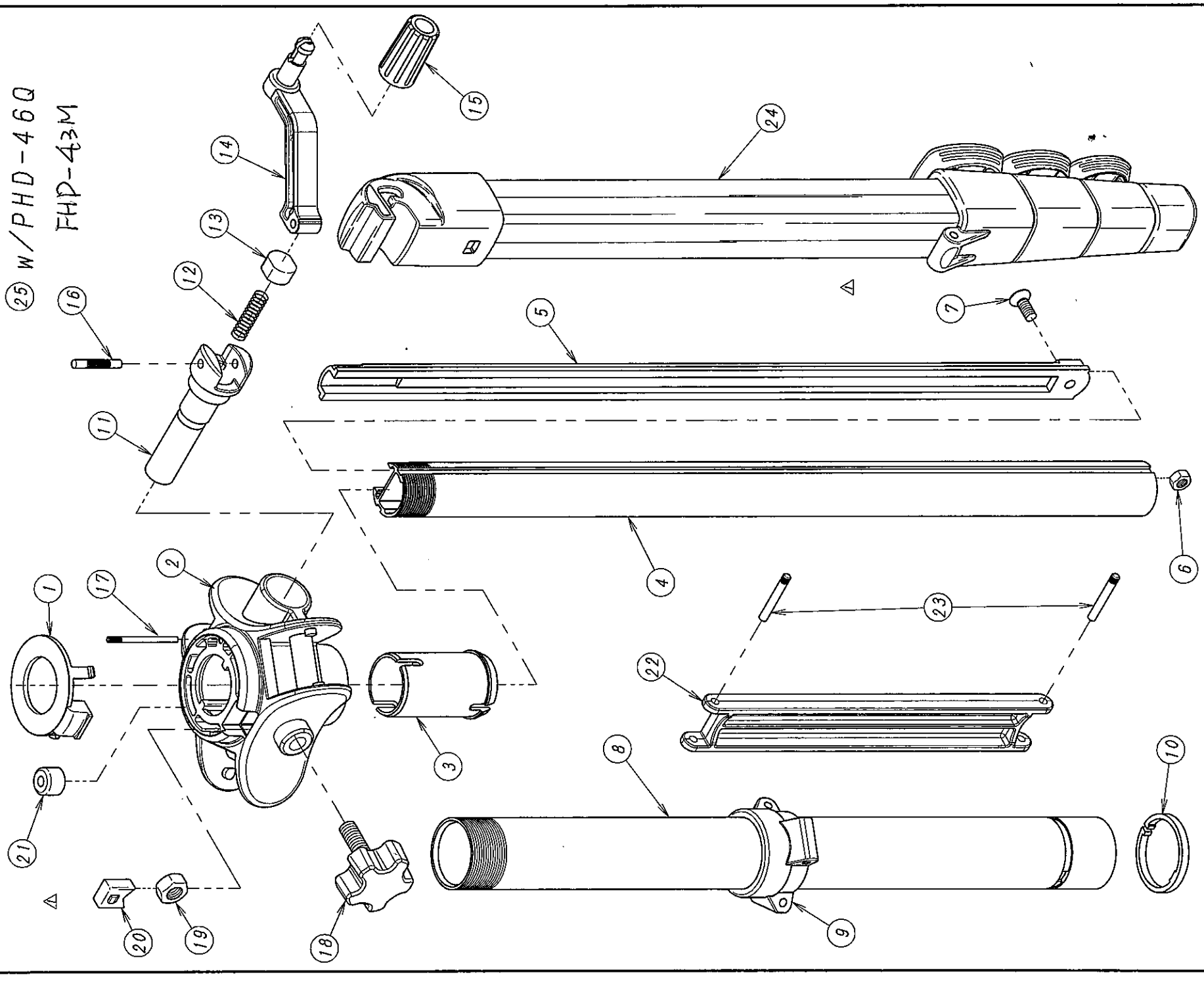
2010.6.14

No.	C. No.	部品名	QTY	材質	新図面	表面処理	備考	調達
1		EX4V BODY-CV	1	PS	○	なし(色:黒)		C
2		EX4GV BODY L	1	ABS	○	なし(色:黒)		C
3		EX4G SLEEVE	1	POM	○	なし(色:ナチュラル)		C
4		NY20 P-RACK BS M20	1	A6063	○	アルマイト(指定色)		C
5		NY20 P-RACK 337	1	POM	○	なし(色:黒)		C
6		M4 HEX NUT	1	SS41	○	ニッケルメッキ	h=3.2 二種	C
7		M4×12 FLAT-SC	1	SWRM	○	ニッケルメッキ	M4×12皿小ネジ	C
8		EX26 G-PIPE290	1	ABS	○	なし(色:黒)		C
9		EX4 ARM-G	1	POM	○	なし(色:黒)		C
10		EX4 ARM-G・STPR	1	PS	○	なし(色:黒)		C
11		EX4G CRANK SHAFT	1	PC	○	なし(色:黒)		C
12		NX CRANK PUSH SP	1	SWP-A	○	ニッケルメッキ		C
13		NX CRANK PUSH	1	POM	○	なし(色:黒)		C
14		EX4GV CRANK LEVER	1	PC	○	なし(色:黒)		C
15		EX CRANK KNOB	1	PS	○	なし(色:黒)		C
16		3×20 E-PIN	1	SAE1018	○	黒ニッケルメッキ		C
17		2×30 G-PIN	1	SAE1018	○	黒ニッケルメッキ		C
18		EX6×19.5A	1	PS/SS41	○	色:黒/ニッケルメッキ	EX KNOB+6×19.5A INST	C
19		M6 HEX NUT	1	SS41	○	ニッケルメッキ	h=5 二種	C
20	①	M6HEXNUT CAP V	1	TPR8094N-PE	○	なし(色:黒)	硬度80°	C
21		Φ10-7 LEVELER	1	PMMA	○			C
22		EX BRACE-ARM120	3	ABS	○	なし(色:黒)		C
23		3×22 B-PIN	6	SAE1018	○	黒ニッケルメッキ		C
24		G23V2-4 B	3		○		脚CP	C
25		PHD-46Q → FHD-43M	1		○		雲台CP	C
26								C
27								
28								
29								
30								

【部品 副資材には、環境管理物質を使用してはならない】
【成形用樹脂・インキ・塗料・被覆線材は、ソニーのグリーンパートナー認定取引先から調達する事】

①	2011/8/9	No.20: 備考欄修正	変更履歴
---	----------	--------------	------

承認	確認	確認	作成
		井上 予川	井上
		2011.8.9	23.8.09
		ベルボン	ベルボン



名称	EX-444	種類	機器
用途		設計	井上 予川
図面		製図	井上 予川
発注		製造	ベルボン株式会社
備考	『部品 副資材には、環境管理物質を使用してはならない』 『成形用樹脂・被覆線材は、ソニーのグリーンパートナー認定取引先から調達すること。』		
発行	10.10.13	発行	10.6.14
発行	10.6.14	発行	10.6.14