

# Y-5480L 部品一覧表

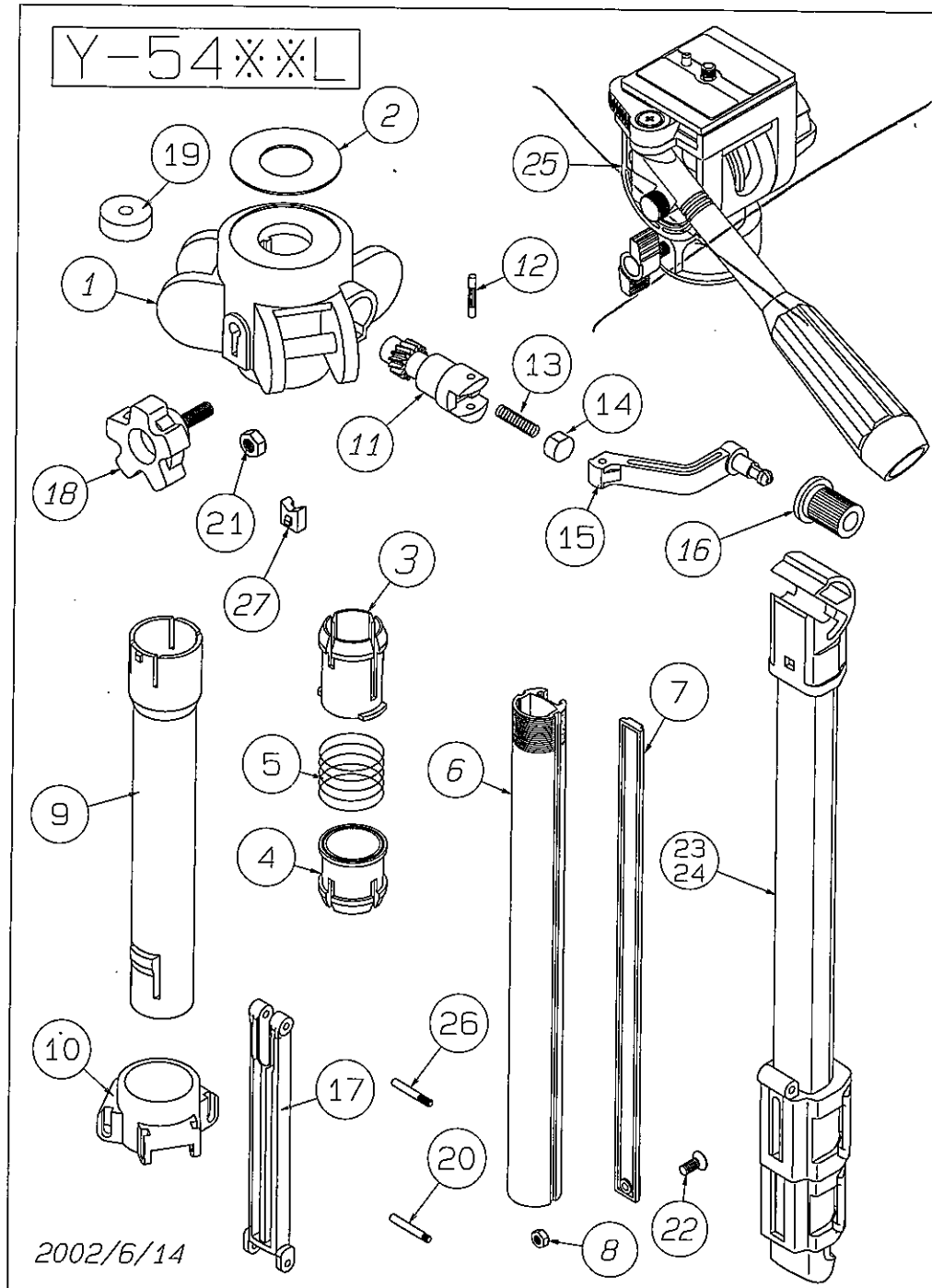
1998.9.17.

DF-50 BODY

展開図

No.	C.No	部品名	QTY.	材質	新	図面	表面処理・色	備考	調達
1		NX5G BODY L	1	ABS	○	1	ナシ(色:クロ)		
2	②	22-46 PTP	1	PC板			ナシ(色:クロ)		
3		NX5 SLEEVE A	1	POM		1	ナシ(色:クロ)		
4		NX5 SLEEVE B	1	POM		1	ナシ(色:クロ)		
5	⑤	NX5 SLEEVE SP	1	SWP-A			ニッケルメッキ		
6		NX22 RACK B	1	A6063S			カラーアルマイト		
7	②	0.9-15 RACK CP	1	POM			ナシ(色:クロ)		
8	②⑤	M4 HEX NUT	1	SS41			ニッケルメッキ		
9		NX28 GP2	1	ABS	○	1	ナシ(色:クロ)		
10		NX5 ARM G	1	POM			ナシ(色:クロ)		
11		NX5 CRANK SHAFT	1	PC			ナシ(色:クロ)		
12	⑤	3×20 E-PIN	1	SAE1018			黒ニッケルメッキ		
13	⑥	NX CRANK PUSH SP	1	SWP-A			ニッケルメッキ		
14		NX CRANK PUSH	1	POM			ナシ(色:クロ)		
15		NX CRANK LEVER	1	PC			ナシ(色:クロ)		
16		NX CRANK KNOB	1	PS			ナシ(色:クロ)		
17		NX5 BARCE	3	ABS			ナシ(色:クロ)		
18	⑥⑦	MN 6×18.5	1	PS/SS41			ナシ(黒)/ニッケルメッキ	MN KNOB+6×18.5 INST	
19		15×8 LEVELER	1						
20	⑥	3×22 G-PIN	3	SAE1018			黒ニッケルメッキ		
21	⑤	M6 HEX NUT	1	SS41			ニッケルメッキ	二面幅:10、厚さ:5	
22	②⑤	M4×12 FLAT SC	1	SWCH			ニッケルメッキ	十字穴付サラビス	
23	⑤	YNVC-31B1	2		○				
24	⑤	YNVC-31B1VE	1		○			シルク印刷	
25		PH-458	1						
26	①	3×24 B-PIN	3	SAE1018	○	1	黒ニッケルメッキ		
27	④	M6HEXNUT CAP V	1	TPR	○	1	ナシ(色:クロ)		
28									
29									
30									

- ① 部品追加 3X24 B PIN
- ② 設計変更No.366-367 0.9-15 RACK CP/M4 HEX NUT/M4X12 FLAT SC (1995.5.22)
- ③ 設計変更No.735 材質変更 PVC→PC (2002.3.14)
- ④ 設計変更No.723 No.27 部品追加 M6HEXNUT CAP V (2002.1.15)
- ⑤ 設計変更No.728の切り替え完了により、No.23・24 脚変更 YBVC→YNBVC (2002.6.12)
- ⑥ 設計変更No.925 表面処理および材質変更 (2004.7.20)
- ⑦ 設計変更No.1109 MN6×20 → MN6×18.5(2007/8/30)



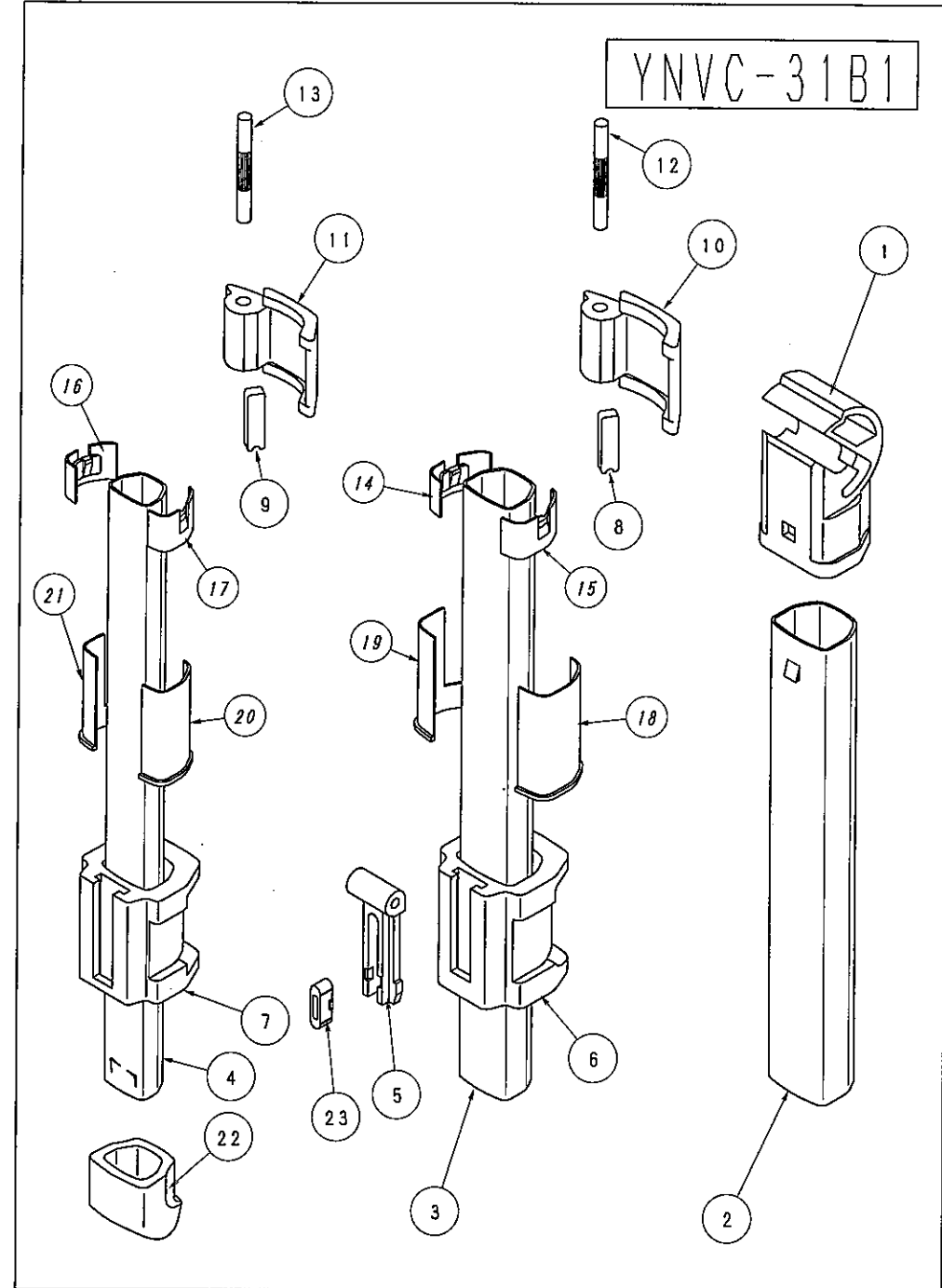
2002/6/14

# YNVC-31B1 部品一覧表

2002.4.3.

DF-50 LEG

No.	C.No	部品名	QTY	材質	新 図面	表面処理・色	備考	調達
1		Y5LEG RIB N	1	ABS		ナシ(色:クロ)		
2		YNVC31 LEG5	1	A6063S		カラーアルマイト		
3		YNVC3 LEG61	1	A6063S		カラーアルマイト		
4		YNVC3 LEG71	1	A6063S		カラーアルマイト		
5	①	Y STAY HOLDER	1	POM		ナシ(色:クロ)		
6	①③	Y5 SOCKET	1	ABS+GF30		ナシ(色:クロ)		
7	①③	Y6 SOCKET	1	ABS+GF30		ナシ(色:クロ)		
8		Y5 BRAKE N	1	POM		ナシ(色:クロ)		
9		Y6 BRAKE N	1	POM		ナシ(色:クロ)		
10	④	Y5LEVER	1	ABS		ナシ(色:クロ)		
11	④	Y6LEVER	1	ABS		ナシ(色:クロ)		
12	②	4×40 E-PIN	1	SAE1018		クロニッケルメッキ		
13	②	4×36 E-PIN	1	SAE1018		クロニッケルメッキ		
14		Y6STOPPER A	1	POM		ナシ(色:クロ)		
15		Y6STOPPER B	1	POM		ナシ(色:クロ)		
16		Y7STOPPER A	1	POM		ナシ(色:クロ)		
17		Y7STOPPER B	1	POM		ナシ(色:クロ)		
18		Y5SLEEVE A	1	POM		ナシ(色:クロ)		
19		Y5SLEEVE B	1	POM		ナシ(色:クロ)		
20		Y6SLEEVE A	1	POM		ナシ(色:クロ)		
21		Y6SLEEVE B	1	POM		ナシ(色:クロ)		
22		Y7 LEG TOP RBR	1	TPR				
23		Y BRACE H SPACER	1	POM		ナシ(色:クロ)		
24								
25								



- ① 2004.6.2. 誤記訂正
- ② 2004.7.20. 設計変更№.925 環境対応 黒アエンメッキ→クロニッケルメッキ
- ③ 2005.1.28. 誤記訂正 POM→ABS+GF30
- ④ 2007.6.25. 誤記訂正

PH-249Q22

作成日:1995.3.30.

DF-50 HEAD

No.	部品名	QTY	材質	新	図面	表面処理	備考	調達
1	① 249 CAMERA PAD	1	TPR	○		なし(色:黒)		
2	② TS1/4×11C	1	POM/SS41			なし(色:黒)/ニッケルメッキ	TSツマミ+1/4×11C	
3	458-V BOSS	1	ABS			なし(色:黒)		
4	② 458 RETRACT SP	1	SWP-B			ニッケルメッキ		
5	249 CAMERA SHOE	1	ABS	○		なし(色:黒)		
6	② 446 LEVER SCREW	1	SS41			クロニッケルメッキ		
7	458 SHOE LEVER	1	POM			なし(色:黒)		
8	② 368 LEVER-SP C	1	SWP-B			ニッケルメッキ		
9	② M6 HEX NUT	4	SS41			ニッケルメッキ	二面幅:10,厚さ:5	
10	249Q CAMERA PLATFORM	1	ABS	○		なし(色:黒)		
11	② XS6×20	1	PS/SS41	○		なし(色:黒)/ニッケルメッキ	XSツマミ+6×20ウエコミ	
12	② 6.2-12W	2	SPCC			ニッケルメッキ	d=6.2,D=12,t=1	
13	② XS6×53A	1	PS/SS41			なし(色:黒)/ニッケルメッキ	XSツマミ+6×53Aウエコミ	
14	② DS6H HANDLE	1	PS/SS41			なし(色:黒)/ニッケルメッキ	DSニギリ+6Hトッパ	
15	249-L	1	ABS	○		なし(色:黒)		
16	249-2	1	ABS	○		なし(色:黒)		
17	446-2 COVER	1	PS	○		なし(色:黒)		
18	249 SPINDLE COVER V16	1	PS	○		なし(色:黒)		
19	446ST COVER	1	PS			なし(色:黒)		
20	② 9×9 PLATE	1	SPCC			ニッケルメッキ		
21	249 ARM	1	ABS	○		なし(色:黒)		
22	249 SPINDLE M22	1	ABS	○		なし(色:黒)		
23								
24								
25								

① 1999.3.17. 材質変更 軟質PVC→TPR

② 2004.7.20. 設計変更No.925 表面処理及び材質変更

