

NN8-4UP部品一覧表

2005.8.26.

Neo Pod 8
Pro Pod 8

接着・給脂 要領

No.	C.No.	部品名	QTY.	材質	新	図面	表面処理・色	備考	調達
1		NJ36 PDL	1	P.P/ADC-12			ナシ/クロアルマイト		
2	②	NJ36×411NP1/4	1	CFRP			ナシ	脚長：411	
3	②	NJ32×466NP2/4	1	CFRP			ナシ	脚長：466	
4	②	NJ28×515NP3/4	1	CFRP			ナシ	脚長：515	
5	②	NJ25×543NC4/4	1	CFRP			ナシ	脚長：543	
6		CPK LOCK NUT 1	1	SBR/A5056			梨地黒/クロアルマイト		
7		CPK LOCK NUT 2	1	SBR/A5056			梨地黒/クロアルマイト		
8		CPK LOCK NUT 3	1	SBR/A5056			梨地黒/クロアルマイト		
9		CMF SLEEVE 1A	1	POM			ナシ (色：ナチュラル)		
10		CPK SLEEVE 1B	1	POM			ナシ (色：ナチュラル)		
11		CMF SLEEVE 1C	1	POM			ナシ (色：ナチュラル)		
12		CMF SLEEVE 2A	1	POM			ナシ (色：ナチュラル)		
13		CPK SLEEVE 2B	1	POM			ナシ (色：ナチュラル)		
14		CMF SLEEVE 2C	1	POM			ナシ (色：ナチュラル)		
15		CMF SLEEVE 3AN	1	PA66			ナシ (色：ナチュラル)		
16		CPK SLEEVE 3B	1	POM			ナシ (色：ナチュラル)		
17		CMF SLEEVE 3C	1	PA66			ナシ (色：ナチュラル)		
18		NJ36 NUT RING UP	1	A5056			クロアルマイト		
19		CPK NUT RING 2	1	A5056			クロアルマイト		
20	①	CPK NUT RING 3	1	A5056			クロアルマイト		
21		CPK STOPPER 2	2	PA66			ナシ (色：ナチュラル)		
22		CPK STOPPER 3	2	PA66			ナシ (色：ナチュラル)		
23		CPK STOPPER 4	2	PA66			ナシ (色：ナチュラル)		
24		CM4 LEG TOP RBR	1	SBR			ナシ (色：クロ)	ゴム硬度80度	
25		CPK-UP 1/4-3/8	1	SS400			クロニッケルメッキ		
26		CPK-UP 3/8	1	H61-B (C2800)			ナシ		
27		CPK8-UP COVER	1	POM			ナシ (色：ナチュラル)		
28		CPK8-UP REV-HOOK	1	SPCC			クロニッケルメッキ		
29		CPK8-UP HOOK	1	SPCC			クロニッケルメッキ		
30		4×37 RIVET	2	SWCH-68			クロニッケルメッキ		
31		6-31.4 SLEEVE	1	SS400			クロニッケルメッキ		
32		6-31 SLEEVE	1	SS400			クロニッケルメッキ		
33		NEO STRAP	1						
34		FOAM RBR TUBE 8	1	NBR			ナシ (色：クロ)		
35		BELT RING	1	SS400			ニッケルメッキ		

① 2005.11.2. 部品変更 NJ28 NUT RING ⇒ CPK NUT RING 3

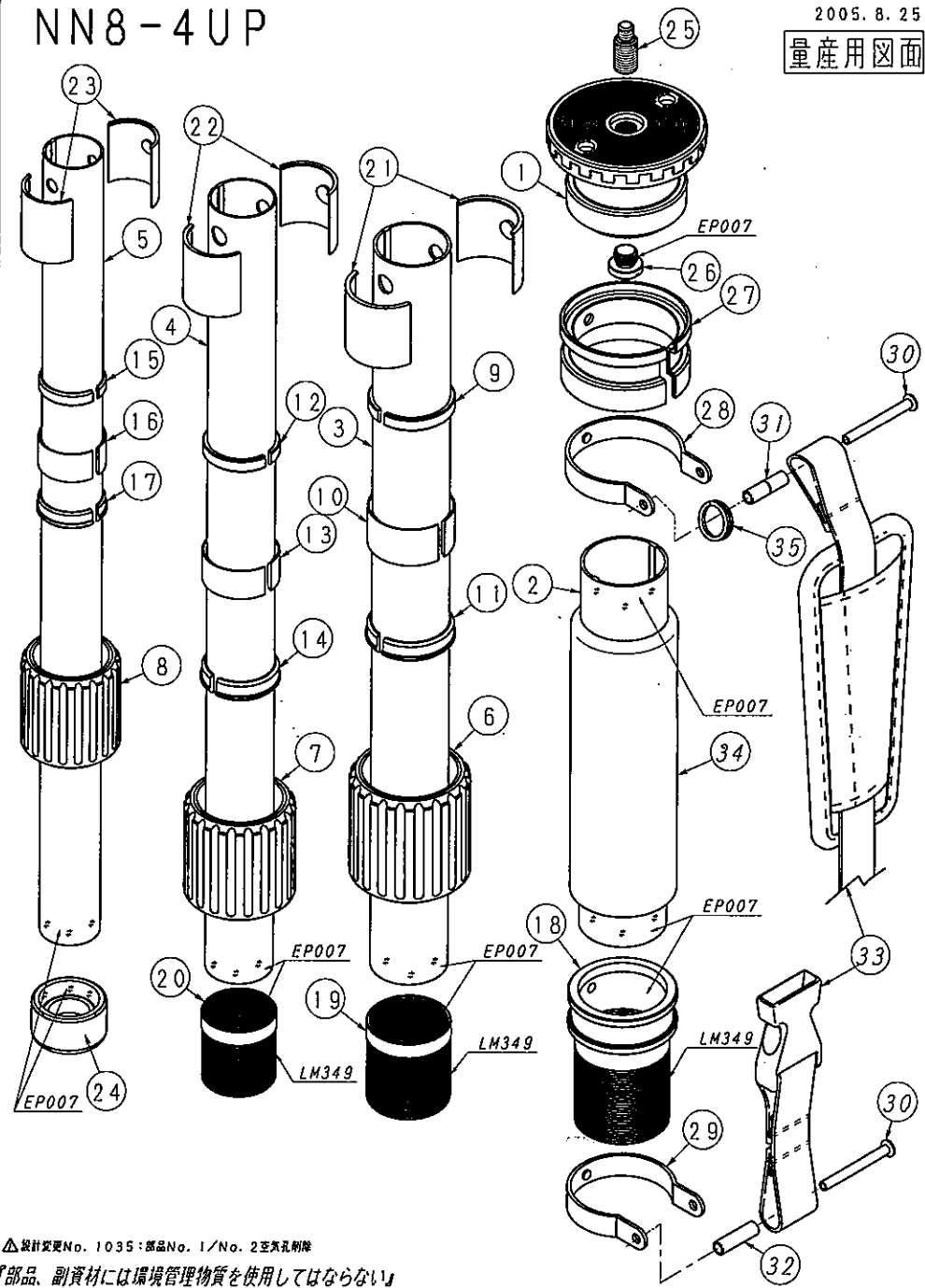
② 2005.11.7. 誤記訂正

※部品、副資材には環境管理物質を使用してはならない。

NN8-4UP

2005.8.25

量産用図面



△設計変更No. 1035: 部品No. 1/No. 2至天孔削除

『部品、副資材には環境管理物質を使用してはならない』