

PHD-33M 部品一覧表

作成日:2014.8.19

量産用図面

No.	C.No.	部品名	QTY	材質	新図面	表面処理	備考
1		PH33 SPINDLE	1	ADC12	○	防錆処理-塗装(色:指定色)	
2		PH33 SECOND	1	ADC12	○	防錆処理-塗装(色:指定色)	
3		PH33 ARM	1	ADC12	○	防錆処理-塗装(色:指定色)	
4		PH33 CAMERA PLTFM	1	ADC12	○	防錆処理-塗装(色:指定色)	
5		PH32Q LEVER-SC	1	SS400		ニッケルメッキ	
6		QRA4L SHOE-LEVER	1	PA+CF30		外観梨地(色:黒)	Reny C36
7		PH62 LEVER-SP	1	SWP-B		黒ニッケルメッキ	(PHD-62Q使用部品)
8		QRA4L STANDBY-PLATE	1	POM+GF25%		色:黒	DURACON GH-25
9		PH62 STANDBY-PIN	1	POM+GF25%		色:黒	(PHD-62Q使用部品)
10		FH52 STANDBY-SP	1	SWP-A		黒ニッケルメッキ	(FHD-52Q使用部品)
11		PH33 SPINDLE-CV	1	ABS	○	なし(色:黒)	
12		PH33 TLIT-CV	1	ABS	○	なし(色:黒)	
13		PH33 6x42	1	ABS/SS400	○	色:黒/黒ニッケルメッキ	PH32 KNOB+ 6x42 INST
14		6.2-10W1	3	SPCC		黒ニッケルメッキ	
15		546 COLLET-CV B-M6	1	ZDC-2	○	ニッケルメッキ	
16		546 COLLET	1	ZDC-2			
17		546 COLLET-CV A-M6	1	ZDC-2	○	ニッケルメッキ	546 COLLET-CV Aを加工
18		8PTP	1	PC		なし(色:黒)	
19		TP-6D HANDLE	1	SS400/ABS		電着黒/NEORABASAN N78100塗装	(PHD-31Q使用部品)
20		EX6x30	1	PS/SS400	○	色:黒/ニッケルメッキ	EX KNOB+6x30A INST
21		Φ10-7 LEVELER	1	PMMA		なし	D=10,h=7 水準器
22		QB-42	1				
23							

変更履歴

①
②

確認	確認	確認	作成
ベルボーン 14.8.19 堀誠			ベルボーン 14.8.19 白木

量産用図面

展開図

For ULTRA 355

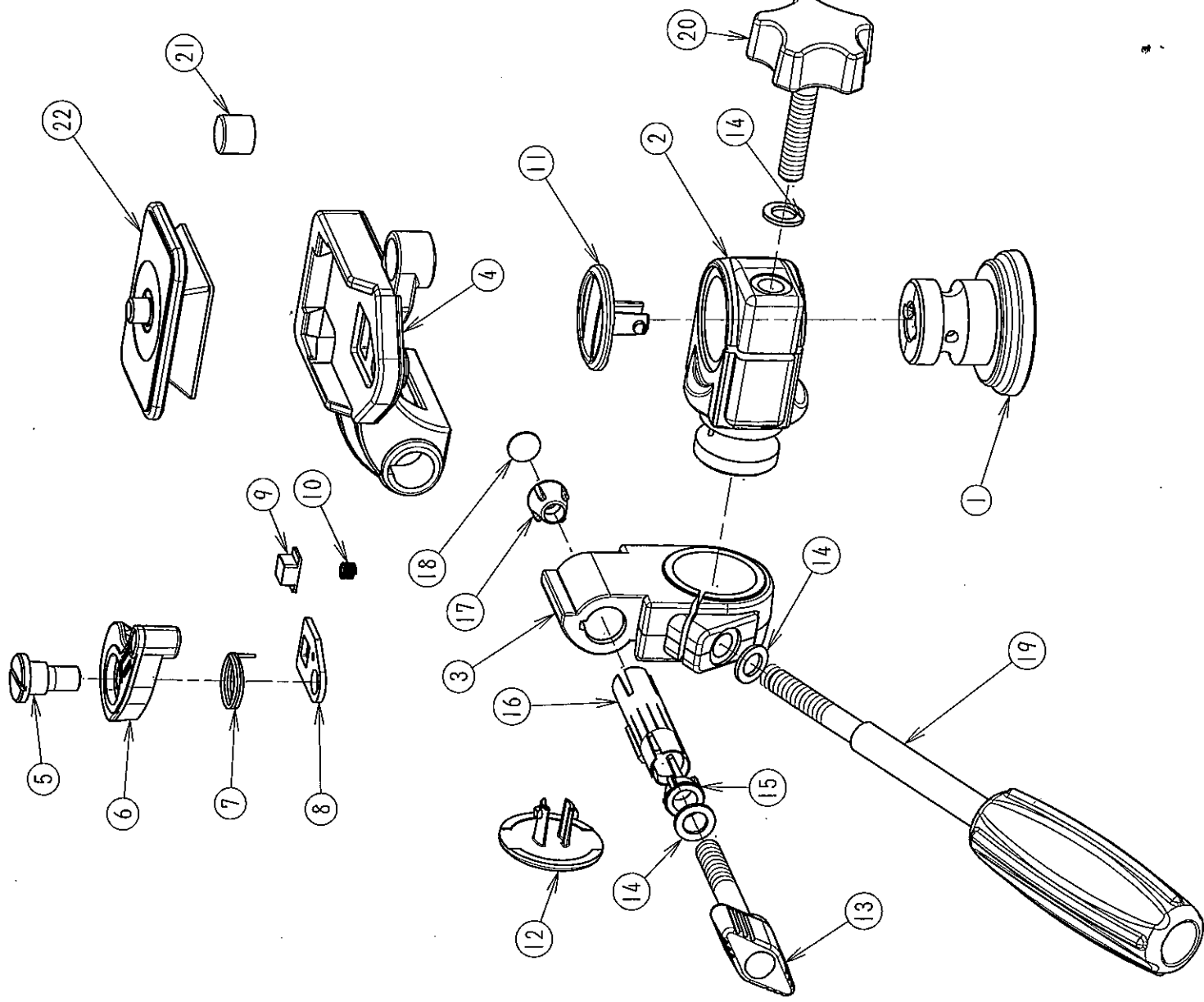


図	△	名称	PHD-33M	確認	設計	製図	校図
面	△	通			白木	白木	
経	△	用					ベルボーン株式会社
歴	△						・部品、副資材には、環境管理物質を含んだ材料を使用してはならない。 ・再生樹脂・被覆線材(マグネットワイヤーを除く)はソニーのグリーンパートナー認定取引先から調達すること。
		2014/08/19	完図				Drawing by Tondraft

部品、副資材には、環境管理物質を使用してはならない。
再生樹脂・被覆線材(マグネットワイヤーを除く)は、ソニーのグリーンパートナー認定取引先から調達すること。