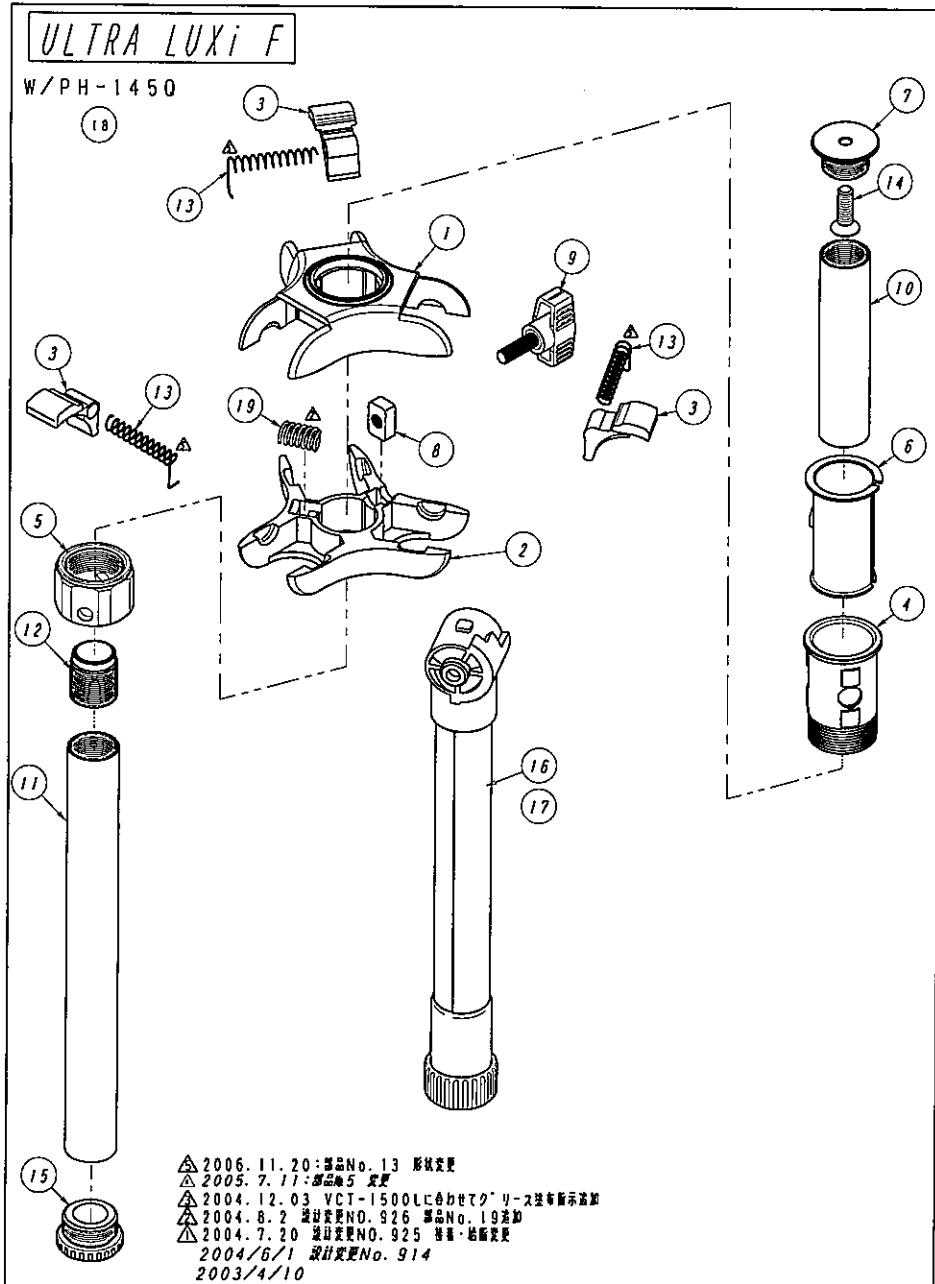


ULTRA LUXi F SF) M L

ULTRA LUXi F 部品一覧表

量産用
2004/4/8



『部品・副資材には、環境管理物質を使用してはならない』

No.	C.NO.	部品名	QTY	材質	新	図面	表面処理	備考	調達
1	①	LUXi UP BODY	1	ADC-12	○	2	塗装(CPG)		
2	①	LUXi DOWN BODY	1	ADC-12	○	2	塗装(CPG)		
3	①⑥	SLIDE STOPPER	3	ADC-12			潤滑塗装(色:黒) テフロンコート		
4	①	LUXi GUIDE PIPE EV	1	A6063-T5			クロアルマイト		
5	①③	LUXi LOCK NUT1	1	A6063-T5	○	1	クロアルマイト		
6	①	LUXi SLEEVE	1	POM			ナシ(色:黒)		
7	⑤	MAXj HEAD-SC	1	A5052			クロアルマイト		
8	①	LUXi EV STOPPER NUT	1	A6063-T5	○	1	クロアルマイト		
9	④	FN6X16.5B	1	PS/SUM23			色:黒/クロニッケル		
10		φ21CP U91	1	A6063-T5			クロアルマイト		
11		φ21CP L203	1	A6063-T5			クロアルマイト		
12	①	LUXi C-PIPE JOINT	1	A6063-T5	○	1	クロアルマイト		
13	①	LUXi SLIDE STOP SP	3	SUS 304-WPB	○	1	ナシ		
14		U1/4×20 FLAT SCREW	1	SS41			クロニッケル		
15		MAXj C END	1	ABS			ナシ(色:黒)		
16		INVLC-5・CPG VE	1				シルク脚		
17		INVLC-5・CPG	2						
18		PH-145Q	1				塗装(CPG)		
19	②	LUXi SLEEVE-SP	1	SWP-A			ニッケルメッキ		

- ①2004/7/20: 設計変更No.925 部品名を英文表記
- ②2004/8/2: 設計変更No.926 部品No.19追加
- ③2005/7/11 設変No.997 部品変更 LUXi LOCK NUT→LUXi LOCK NUT1
- ④2005/8/4 設変No.1001 材質変更 SUM32→SUM23
- ⑤2006/3/3 連絡書No.7802 誤記訂正:A6063-T5→A5052
- ⑥2006/11/13 表面処理表記統一

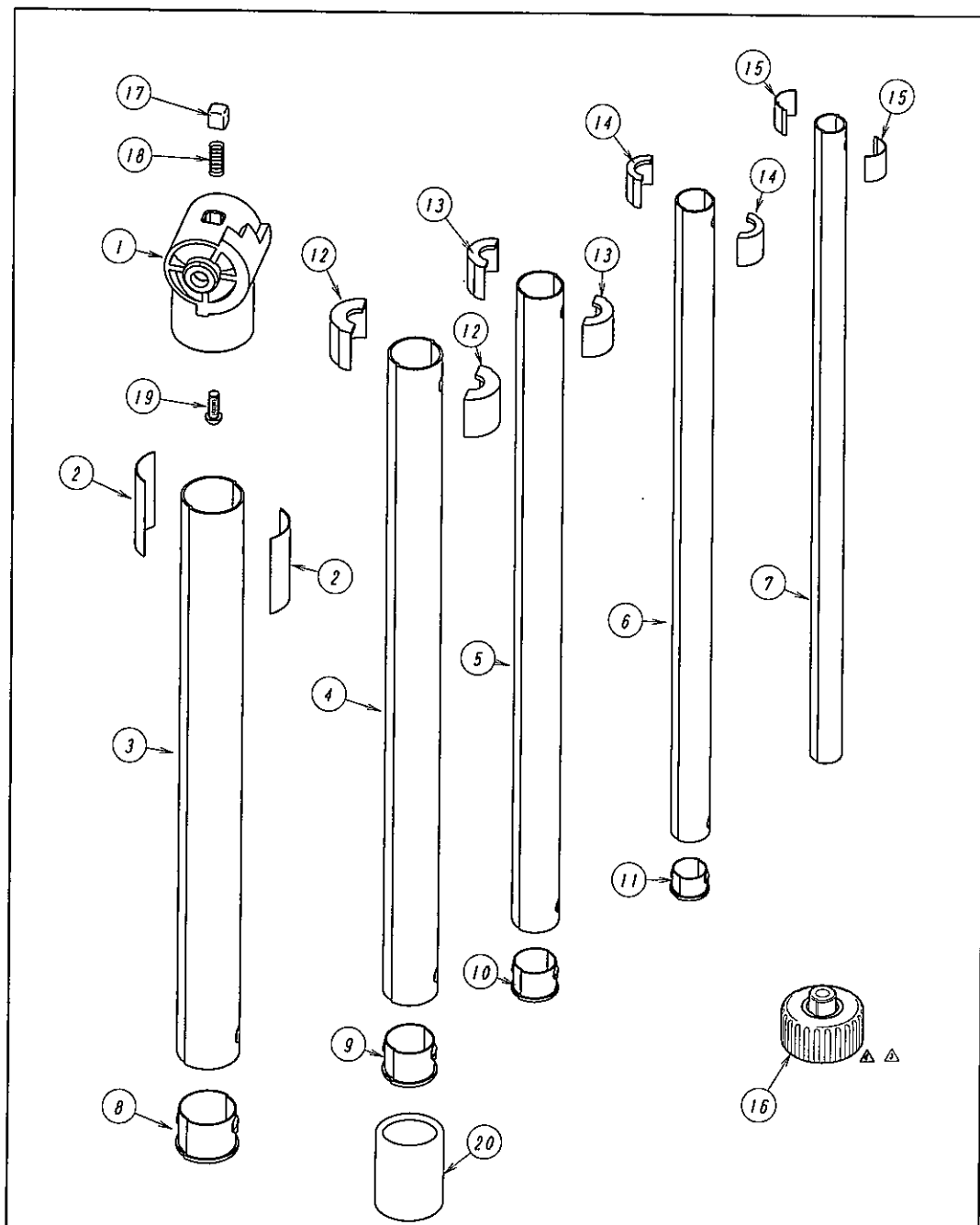
※部品、副資材には環境管理物質を使用してはならない。

ULTRA LUXi M Leg

INVLC-5MK 部品一覧表

2006/4/14

No.	部品名	QTY	材質	新	図面	表面処理	備考	調達
1	③ LUXi LEG JIT-K	1	ADC-12		1	電着塗装黒		C
2	INV5 JYT-SPC	2	ABS		1	ナシ(色:ナチュラル)		C
3	INV5 LEG 228.5K	1	A6063-T5	○	1	クロアルマイト		C
4	INV6-LEG 257K	1	A6063-T5	○	1	クロアルマイト		C
5	INV7-LEG 255.5K	1	A6063-T5	○	1	クロアルマイト		C
6	INV8-LEG 254K	1	A6063-T5	○	1	クロアルマイト		C
7	INV9-LEG 264.5K	1	A6063-T5	○	1	クロアルマイト		C
8	INV5 SLEEVE-PA	1	PA66		1	ナシ(色:ナチュラル)		C
9	INV6 SLEEVE-PA	1	PA66		1	ナシ(色:ナチュラル)		C
10	INV7 SLEEVE-PA	1	PA66		1	ナシ(色:ナチュラル)		C
11	INV8 SLEEVE-PA	1	PA66		1	ナシ(色:ナチュラル)		C
12	INV6 STOPPER-PA	2	PA66		1	ナシ(色:ナチュラル)		C
13	INV7 STOPPER-PA	2	PA66		1	ナシ(色:ナチュラル)		C
14	INV8 STOPPER-PA	2	PA66		1	ナシ(色:ナチュラル)		C
15	INV9 STOPPER-PA	2	PA66		1	ナシ(色:ナチュラル)		C
16	② INV9 L-TOP-RBR N	1						C
	INV9 LEG-TOP INSERT	1	ABS		1	ナシ(色:黒)		C
	② INV L-TOP-RBR N	1	TPR 7000N(B)GP		1	ナシ(色:黒)		C
17	LUXi LOCK PIN	1	POM		1	ナシ(色:黒)		C
18	LUXi LOCK PIN SPRING	1	SWP-A		1	クロニッケル		C
19	3×12 BIND	1	SWRM			ニッケルメッキ		C
20	FORM RBR TUBE LUXi	1	NBRゴムスポンジ		1	ナシ(色:黒)		C



- ①2006/7/24 記述削除:[ULTRA LUXi MF 用脚]
- ②2006.10/23 設計変更No.1073 ゴム石突形状変更
- ③2006/11/13 誤記訂正 表面処理変更 半艶黒メタリック→電着塗装黒

※部品、副資材には環境管理物質を使用してはならない。

①	06.10.23	【設計No.1073】石付ゴム形状変更	名	INVLC-5	作	製	ベルボン株式会社
②	05.5.19	【設計No.987】石付インサート形状変更	消				
③	04.11.10	【設計No.946】設置時の注意事項を追加	用				
④	04.7.29	【設計No.925】副資材の仕入れ変更					
	03.4.30	発 行					「部品 副資材には、環境管理物質を使用してはならない。」

ULTRA LUXi L) Leg F)

INVLC-5・CPG 部品一覧表

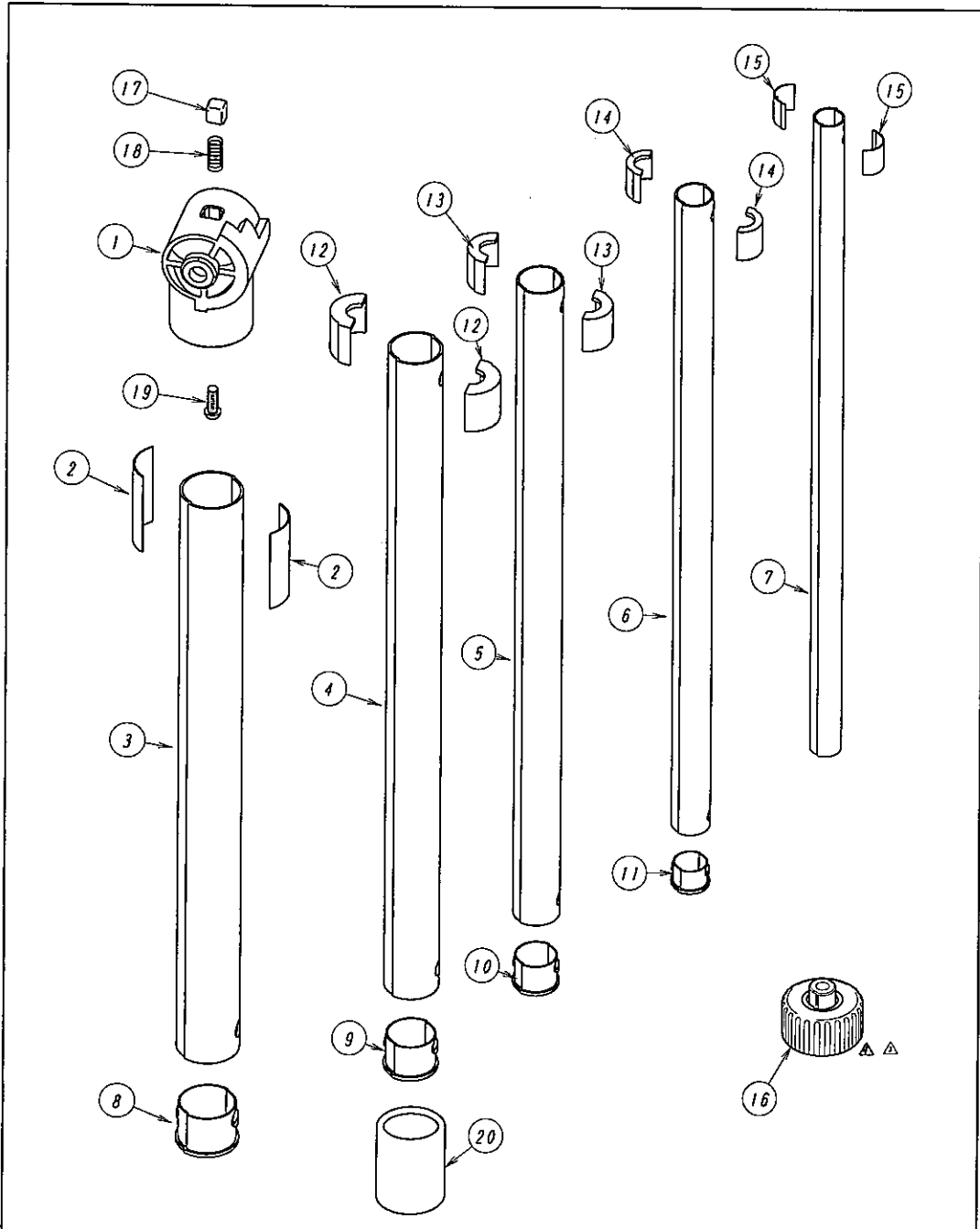
2003/4/9

ULTRA LUXi F用脚

No.	部品名	QTY	材質	新 図面	表面処理	備 考	調達
1	LUXi LEG JIT	1	ADC-12	1	塗装(CPG)		C
2	INV5 JYT-SPC	2	ABS	1	ナシ(色:ナチュラル)		C
3	INV5 LEG 270.5CPG	1	A6063-T5	1	塗装(CPG)		C
4	INV6-LEG-J 299K	1	A6063-T5	1	クロアルマイト		C
5	INV7-LEG-J 297.5K	1	A6063-T5	1	クロアルマイト		C
6	INV8-LEG-J 296K	1	A6063-T5	1	クロアルマイト		C
7	INV9-LEG-J 307K	1	A6063-T5	1	クロアルマイト		C
8	INV5 SLEEVE-PA	1	PA66	1	ナシ(色:ナチュラル)		C
9	INV6 SLEEVE-PA	1	PA66	1	ナシ(色:ナチュラル)		C
10	INV7 SLEEVE-PA	1	PA66	1	ナシ(色:ナチュラル)		C
11	INV8 SLEEVE-PA	1	PA66	1	ナシ(色:ナチュラル)		C
12	INV6 STOPPER-PA	2	PA66	1	ナシ(色:ナチュラル)		C
13	INV7 STOPPER-PA	2	PA66	1	ナシ(色:ナチュラル)		C
14	INV8 STOPPER-PA	2	PA66	1	ナシ(色:ナチュラル)		C
15	INV9 STOPPER-PA	2	PA66	1	ナシ(色:ナチュラル)		C
16	INV9 L-TOP-RBR N	1					C
	INV9 LEG-TOP INSERT	1	ABS	1	ナシ(色:黒)		C
	INV L-TOP-RBR N	1	TPR 7000N(B)GP	1	ナシ(色:黒)		C
17	LUXi LOCK PIN	1	POM	1	ナシ(色:黒)		C
18	LUXi LOCK PIN SPRING	1	SWP-A	1	クロニッケル		C
19	3×12 BIND	1	SWRM		ニッケルメッキ ^①		C
20	FORM RBR TUBE LUXi	1	NBRゴムスポンジ	1	ナシ(色:黒)		C

- ①2004. 7. 20. 設計変更No. 925 環境対策 ユニクロメッキ→ニッケルメッキ
- ②2006. 4. 14. NO. 16 現状に合わせて材質修正 (PA66+GF30%→ABS/SBR→TPR 7000N (B) GP)
- ③2006. 10/23 設計変更No. 1073 ゴム石突形状変更

※部品、副資材には環境管理物質を使用してはならない。



△	06.10.21	【変更No.1073】石付ゴム形状変更	名称	INVLC-5	作成	日	ベルボン株式会社
△	05.5.18	【変更No.987】石付ゴムインサート形状変更	品				
△	04.11.10	【変更No.946】標準品の塗層場所を再記。	用				
△	04.7.10	【変更No.925】標準品のため変更					
△	03.4.30	元 図					

※部品、副資材には、環境管理物質を使用してはならない。』