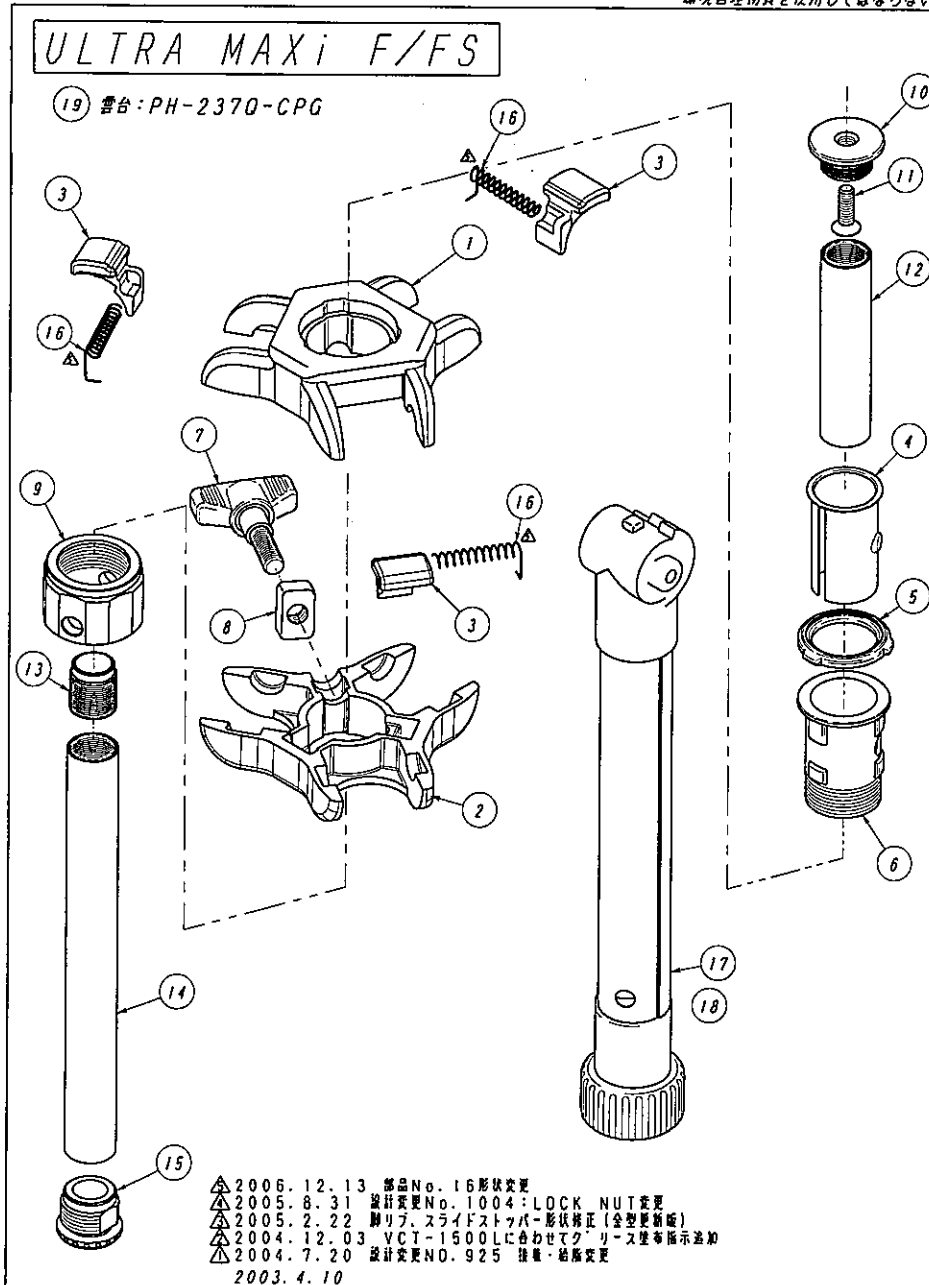


ULTRA MAXi F M L Mini) BODY

ULTRA MAXi F

2004/10/1

「部品、副資材には
環境管理物質を使用してはならない」



No.	部品名	QTY	材質	新 図面	表面処理	備 考	調達
1	BODY U-i	1	ADC-12		塗装(指定色:CPG)		C
2	BODY D-i	1	ADC-12		塗装(指定色:CPG)		C
3	SLIDE STOPPER-i	3	ADC-12		潤滑塗装(色:クロ)	テフロンコート①⑤	C
4	TRP SLEEVE-i	1	POM		ナシ(色:クロ)		C
5	TRP B-TOP-RBR	1	TPR		ナシ(色:クロ)		C
6	TRP G-PIPE-EA2	1	A6063		クロアルマイト	カーリング、1条ネジ	C
7	FN6×16.5B	1	PS/SUM23		色:クロ/クロニッケル	FN KNOB+6×16.5B INST ②	C
8	LUXi EV STOPPER NUT	1	A6063-T5		クロアルマイト		C
9	TRP LOCK-NUT18.5	1	A6063		クロアルマイト	1条ネジ ③	C
10	HEAD SC-i	1	A5052		クロアルマイト		C
11	U1/4×20 FLT-SC	1	SS41		クロニッケル	UNC1/4×20皿ネジ	C
12	C PIPE-i 84	1	A6063		クロアルマイト		C
13	CP JOINT-i	1	A6063		クロアルマイト		C
14	C PIPE-i 200	1	A6063		クロアルマイト		C
15	RACK END-i	1	ABS		ナシ(色:クロ)		C
16	MAXi SLIDE-SP	3	SUS 304-WPB	○ 1	ナシ	⑥	C
17	INVMC-5-VE	1				脚CP (シルク未定)	C
18	INVMC-5	2				脚CP	C
19	PH-237Q-CPG	1				雲台	C
20							
21							
22							
23							
24							
25							

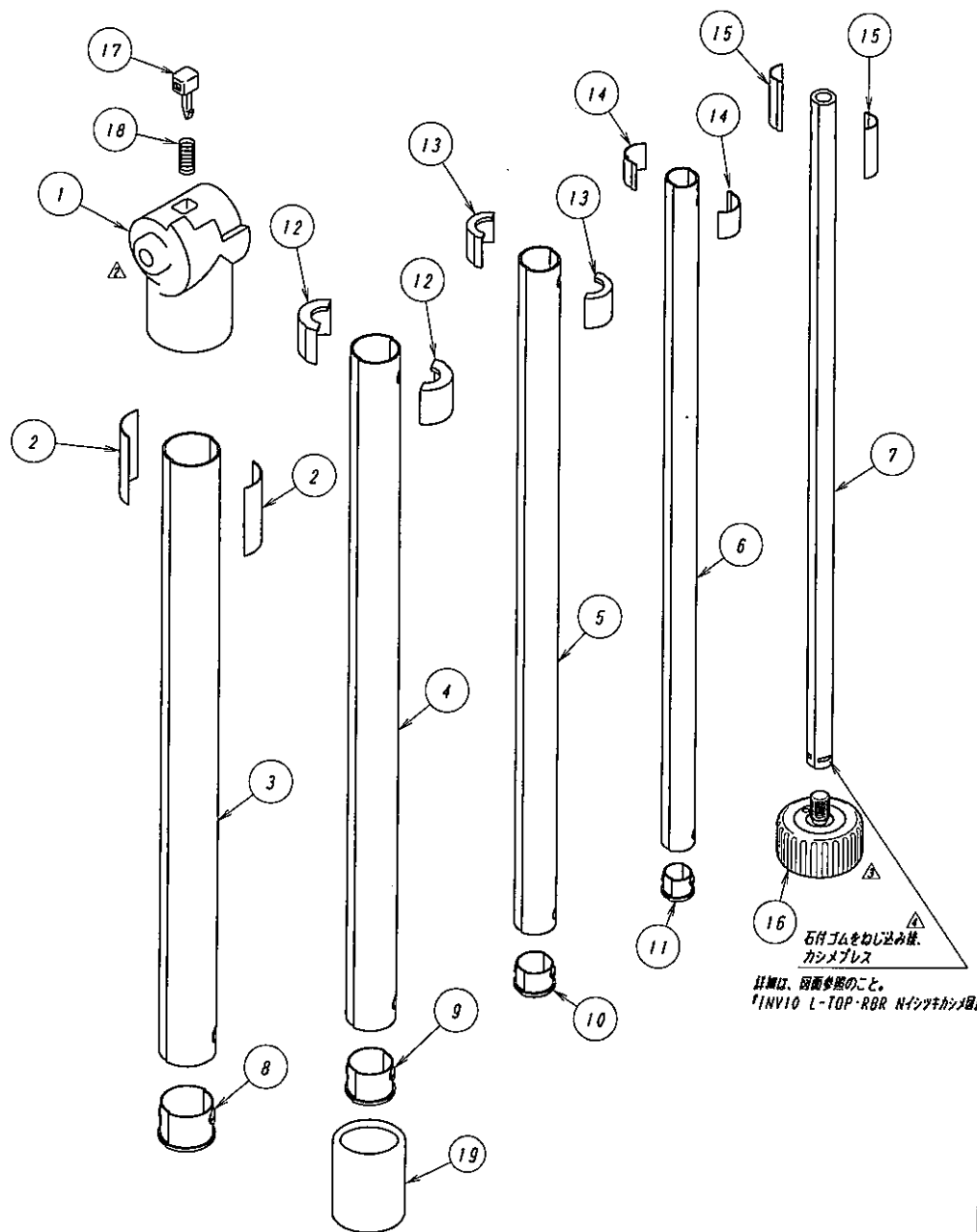
- ①2005.3.8: 部品間違い防止のため追加記載
- ②2005.8.4: 設計変更No.1001 材質変更 SUM32→SUM23
- ③2005.8.31: 設計変更No.1004 TRP LOCK-NUT2→TRP LOCK-NUT3
- ④2006.7.11: 設計変更NO.1050 TRP LOCK-NUT3→TRP LOCK-NUT18.5
- ⑤2006/11/13 表面処理表記統一
- ⑥2006/12/13: 部品変更(L字形)

ULTRA MAXi L Leg

ULTRA MAXi F用脚

INVMC-5

2003/4/9



石付ゴムを押し込み時、カムプレス
詳細は、図面参照のこと。
*INV10 L-TOP-RBR Nにツツキカサシ図

2003. 6. 17. イツツキ構造廃止→カム化

No.	部品名	QTY	材質	新 図面	表面処理	備 考	調達
1	③ LEG JIT-i	1	ADC-12		塗装(CPG)	設変No.974更新版	C
2	INV6 JYT-SPACER	2	ABS		ナシ(色:ナチュラル)		C
3	INV6 LEG UL252.5	1	A6063-T5		塗装(CPG)		C
4	INV7 LEG UL281	1	A6063-T5		クロアルマイト		C
5	INV8 LEG UL279.5	1	A6063-T5		クロアルマイト		C
6	INV9 LEG UL279.5	1	A6063-T5		クロアルマイト		C
7	INV10 LEG UL279.5	1	A6063-T5		クロアルマイト		C
8	INV6 SLEEVE-PA	1	PA66		ナシ(色:ナチュラル)		C
9	INV7 SLEEVE-PA	1	PA66		ナシ(色:ナチュラル)		C
10	INV8 SLEEVE-PA	1	PA66		ナシ(色:ナチュラル)		C
11	INV9 SLEEVE-PA	1	PA66		ナシ(色:ナチュラル)		C
12	INV7 STOPPER-PA	2	PA66		ナシ(色:ナチュラル)		C
13	INV8 STOPPER-PA	2	PA66		ナシ(色:ナチュラル)		C
14	INV9 STOPPER-PA	2	PA66		ナシ(色:ナチュラル)		C
15	INV10 STOPPER-PA	2	PA66		ナシ(色:ナチュラル)		C
16	①④ INV10 L-TOP-RBR N	1					C
	② INV10 LEG-TOP INSERT	1	ABS/SS41		ナシ(色:黒)/ニッケルメッキ	INV10 LEG-TOP INSERT+6.5x11 INST	C
	④ INV L-TOP-RBR N	1	TPR 7000N(B)G/P		梨地(色:黒)		C
17	LOCK PIN-i	1	POM		ナシ(色:クロ)		C
18	LOCK SP-i	1	SWP-A		クロニッケル		C
19	FOAM RBR TUBE MAXi	1	NBRゴムスポンジ		ナシ(色:クロ)		C
20							
21							
22							
23							
24							
25							

- ①2003.6.17:コストダウン材質変更
- ②2004.7.20:設計変更No.925 環境対策 ユニクロメッキ→ニッケルメッキ
- ③2005.3.8:部品間違い防止のため備考欄追加記載
- ④2006.10.23. 設計変更No.1073 ゴム石突形状変更

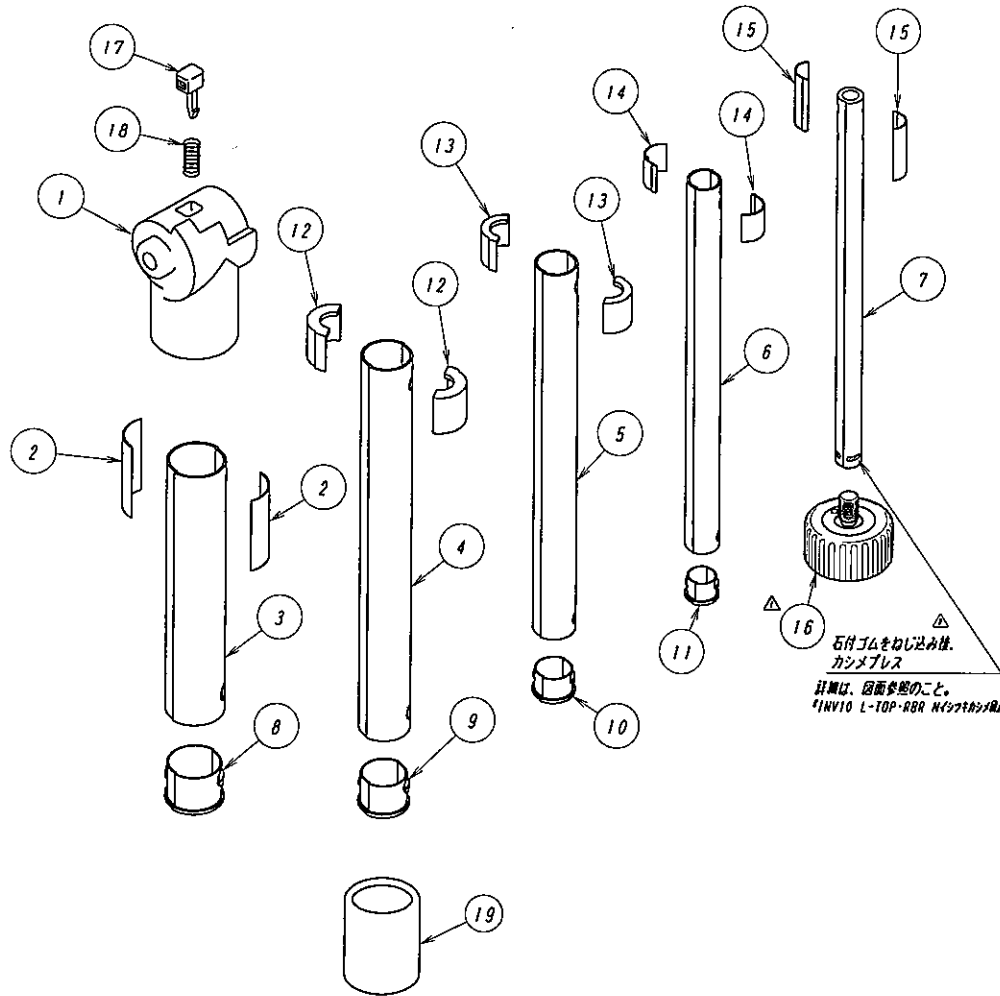
『部品、副資材には環境管理物質を使用してはならない』

△	03. 4. 30	元 図					
△	04. 7. 20	設変925環境対応のため変更					
△	05. 3. 8	樹脂材質変更 (各型別番号: 設変974品)					
△	06. 10. 23	石付ゴム構造変更					
△	06. 12. 8	石付ゴムのカムプレス指示廃止					
品名	INVMC-5		作 成	製 図	ヘルボン株式会社		
用 途	設変1073				F&L		
備 考	『部品 副資材には、環境管理物質を使用してはならない。』						

ULTRA MAXi MINI Leg

INVMC-5SSK部品一覧表

2006/5/11



No.	部品名	QTY	材質	新	図面	表面処理	備考	調達
1	LEG JIT-i-K	1	ADC-12			電着塗装黒		C
2	INV6 JYT-SPACER	2	ABS			ナシ(色:ナチュラル)		C
3	INV6 LEG UL59K	1	A6063-T5	○	1	クロアルマイト		C
4	INV7-LEG-J87.5K	1	A6063-T5			クロアルマイト	LUXi MINI用3号脚	C
5	INV8-LEG-J86K	1	A6063-T5			クロアルマイト	LUXi MINI用4号脚	C
6	INV9 LEG UL86K	1	A6063-T5	○	1	クロアルマイト		C
7	INV10 LEG UL86K	1	A6063-T5	○	1	クロアルマイト		C
8	INV6 SLEEVE-PA	1	PA66			ナシ(色:ナチュラル)		C
9	INV7 SLEEVE-PA	1	PA66			ナシ(色:ナチュラル)		C
10	INV8 SLEEVE-PA	1	PA66			ナシ(色:ナチュラル)		C
11	INV9 SLEEVE-PA	1	PA66			ナシ(色:ナチュラル)		C
12	INV7 STOPPER-PA	2	PA66			ナシ(色:ナチュラル)		C
13	INV8 STOPPER-PA	2	PA66			ナシ(色:ナチュラル)		C
14	INV9 STOPPER-PA	2	PA66			ナシ(色:ナチュラル)		C
15	INV10 STOPPER-PA	2	PA66			ナシ(色:ナチュラル)		C
16	① INV10 L-TOP-RBR N	1						C
	INV10 LEG-TOP INSERT	1	ABS/SS41			ナシ(色:黒)/ニッケルメッキ	INV10 LEG-TOP INSERT+6.5x11 INST	C
	① INV L-TOP-RBR N	1	TPR 7000N(B)GP			梨地(色:黒)		C
17	LOCK PIN-i	1	POM			ナシ(色:クロ)		C
18	LOCK SP-i	1	SWP-A			クロニッケル		C
19	FOAM RBR TUBE MAXi	1	NBRゴムスポンジ			ナシ(色:クロ)		C
20								
21								
22								
23								
24								
25								

①2006.10.23. 設計変更No.1073 ゴム石突形状変更

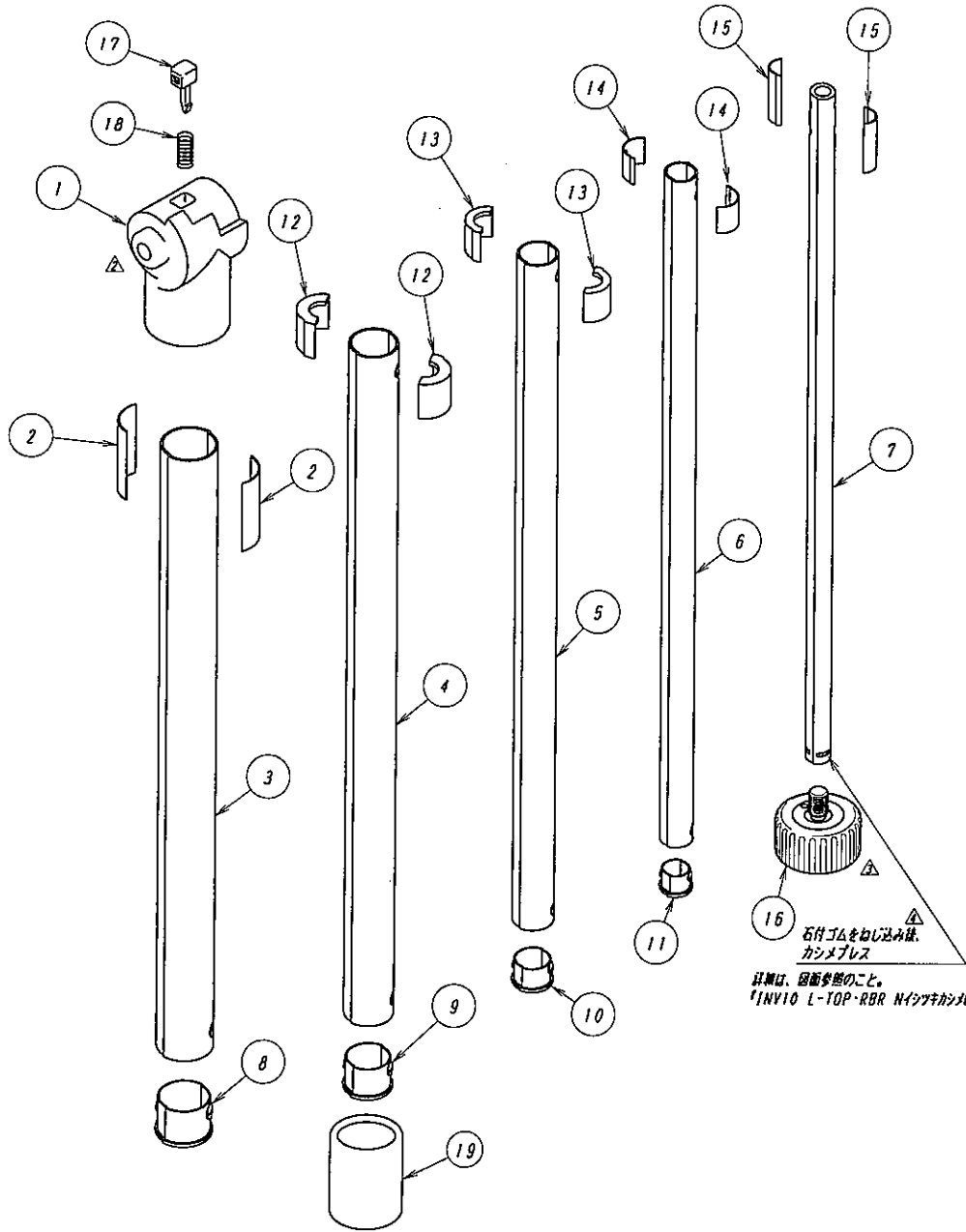
②2006/11/13 誤記訂正 表面処理変更 半艶黒メタリック→電着塗装黒

名	INVMC-5SS-K	部	品	名	バルボン株式会社
規		号			
注	①06.12.8 石突きゴムのカシメプレス指示追加	注	②06.10.23 石突きゴム形状変更		
日	06.5.11				
用	『部品 副資材には、環境管理物質を使用してはならない。』				

ULTRA MAX i m Leg

INVMC-5MK部品一覧表

2006/1/18



No.	部品名	QTY	材質	新 図面	表面処理	備 考	調達
1	①④ LEG JI-T-i-K	1	ADC-12		電着塗装黒		C
2	INV6 JYT-SPACER	2	ABS		ナシ(色:オチャール)		C
3	① INV6 LEG UL228K	1	A6063-T5	○ 1	クロアルマイト		C
4	② INV7 LEG UL255.5K	1	A6063-T5		クロアルマイト	ULTRA LUXi M と共用	C
5	② INV8 LEG UL254K	1	A6063-T5		クロアルマイト	ULTRA LUXi M と共用	C
6	INV9 LEG UL255K	1	A6063-T5	○ 1	クロアルマイト		C
7	INV10 LEG UL255K	1	A6063-T5	○ 1	クロアルマイト		C
8	INV6 SLEEVE-PA	1	PA66		ナシ(色:オチャール)		C
9	INV7 SLEEVE-PA	1	PA66		ナシ(色:オチャール)		C
10	INV8 SLEEVE-PA	1	PA66		ナシ(色:オチャール)		C
11	INV9 SLEEVE-PA	1	PA66		ナシ(色:オチャール)		C
12	INV7 STOPPER-PA	2	PA66		ナシ(色:オチャール)		C
13	INV8 STOPPER-PA	2	PA66		ナシ(色:オチャール)		C
14	INV9 STOPPER-PA	2	PA66		ナシ(色:オチャール)		C
15	INV10 STOPPER-PA	2	PA66		ナシ(色:オチャール)		C
16	③ INV10 L-TOP-RBR N	1					C
	INV10 LEG-TOP INSERT	1	ABS/SS41		ナシ(色:黒)/ニッケルメッキ	INV10 LEG-TOP INSERT+6.5x11 INST	C
	③ INV L-TOP-RBR N	1	TPR 7000(XB)GP		梨地(色:黒)		C
17	LOCK PIN-i	1	POM		ナシ(色:クロ)		C
18	LOCK SP-i	1	SWP-A		クロニッケル		C
19	FOAM RBR TUBE MAXi	1	NBRゴムスポンジ		ナシ(色:クロ)		C
20							
21							
22							
23							
24							
25							

- ①2006/2/7: NO.1 塗装色変更(CPG→半艶黒メタリック)
NO.3表面処理変更(塗装CPG→黒アルマイト)
- ②2006/7/25: NO.4 部品変更変更(INV7 LEG UL256.5K→INV7 LEG UL255.5K)
NO.5 部品変更変更(INV8 LEG UL255K→INV8 LEG UL254K)
- ③2006.10.23. 設計変更No.1073 ゴム石突形状変更
- ④2006/11/13 誤記訂正 表面処理変更 半艶黒メタリック→電着塗装黒

2003. 6. 17. イッツキ屋製造→カンメ化

品名	INVMC-5	社名	ヘルボン株式会社
設計	設計変更No.1073	製図	F&L
備考	『部品、副資材には、環境管理物質を使用してはならない。』		