

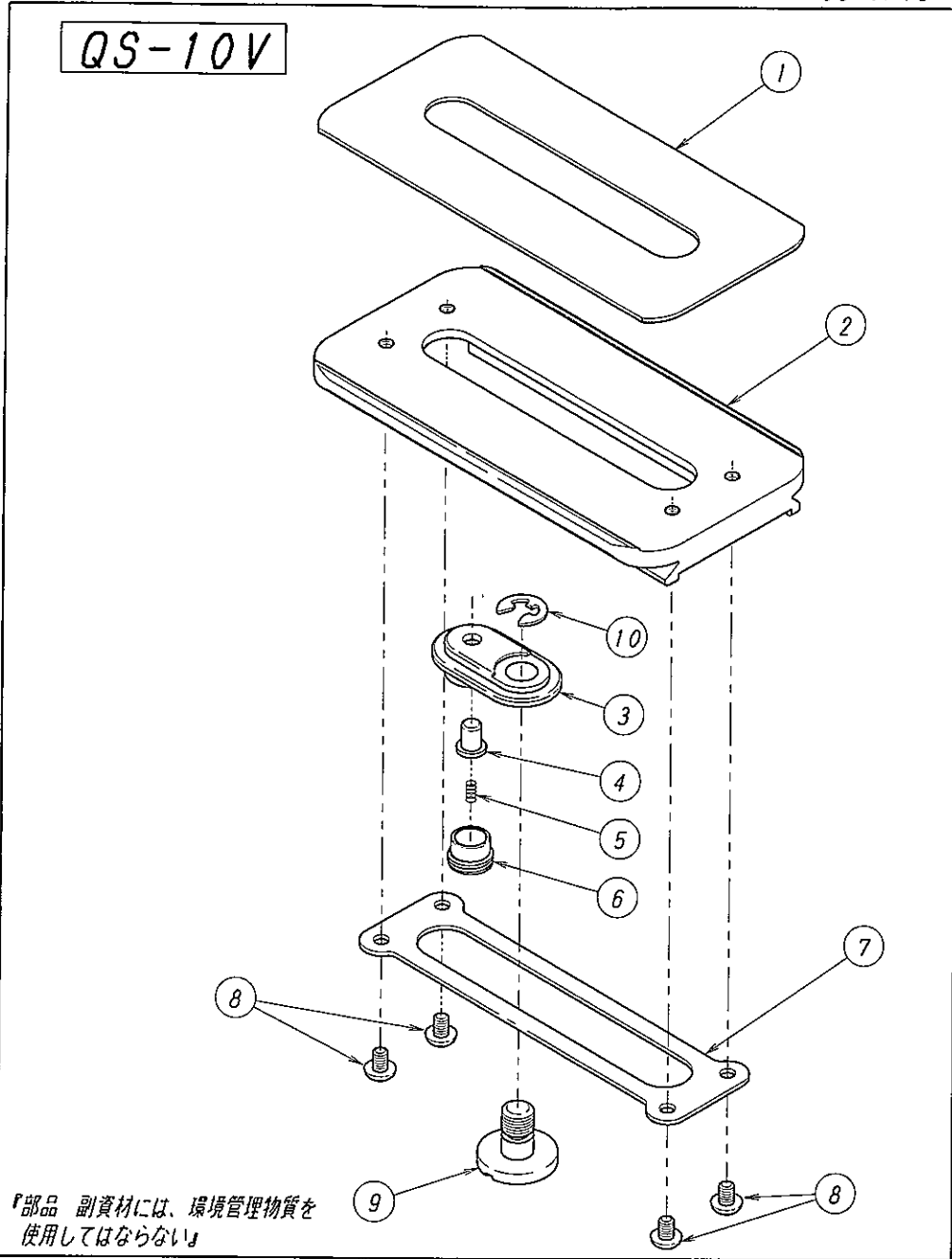
QB-F51

'05. 7. 19

QS-10V (SHOE CP) 部品一覧表

2005.02.23

No.	部品名	QTY	材質	新	図面	表面処理	備考	調達
1	QS10 CM-PAD	1	CORK	○	1	なし	PacificRubber #C-80K t=1.0	C
2	QS10 CM-SHOE	1	A6063S	○	2	アルマイト 色:黒	押し出し材	C
3	QS10 V-PIN-SLDR	1	PA+CF30	○	1	なし 色:黒	RenyC36	C
4	QS10 V-PIN	1	H61-B(C2800)	○	1	黒ニッケルメッキ		C
5	QRA6 V-PIN-SP	1	SWP-A		1	ニッケルメッキ	P社共通	C
6	QRA6 V-PIN-CASE	1	H61-B(C2800)		1	黒ニッケルメッキ	P社共通	C
7	QS10 PIN-SLDR-HD	1	SUS304	○	1	なし	t=1.0	C
8	M3×4 BIND	4	SWRM	○		黒ニッケルメッキ		C
9	QS10 CM-SC	1	SUS303	○	1			C
10	E-40E RING	1	SUS304			なし	d=3.93, D=10, t=0.7	J
11								
12								
13								
14								
15								
16								
17								
18								
19								
20								
21								
22								
23								
24								
25								
26								
27								
28								
29								
30								
31								
32								
33								
34								
35								
36								
37								
38								
39								
40								
41								
42								
43								
44								
45								
46								



『部品 副資材には、環境管理物質を使用してはならない』

変更履歴