

QHD-63D 部品一覧表

2011.1.31

No.	C.No.	部品名	QTY	材質	新	図面	表面処理	備考
1		QH63 BALL CV	1	ADC12		1	黒アルマイト~ 塗装(色:指定色)	
2		QH63 BALL CV P	1	ADC12		1	黒アルマイト~ 塗装(色:指定色)	
3		QH63Q BALL	1	A6061	○	1	硬質黒アルマイト	
4		QH63 SPINDLE	1	ADC12		1	黒アルマイト~ 塗装(色:指定色)	
5		PH62 CAMERA-PLTFM	1	MDC-1D		1	苛性処理-塗装(指定色)	
6		PH62 LHD	1	ABS		1	色:黒	
7		7x16 LEVEL	3	PMMA		1		水準器
8		QH63 KNOB	1	MDC1D		1	塗装(色:指定色)	
9		3x10 FLT TP-SC	3	SWCH18A		1	黒ニッケルメッキ	タッピング皿
10		FH52 STANDBY-SP	1	SWP-A		1	黒ニッケルメッキ	
11		PH62 STANDBY-PIN	1	POM+GF25%		1	色:黒	
12		M4x8 FLT-SC	4	SWRM		1	ニッケルメッキ	M4x8皿小ネジ JIS B 1111に準ずる
13		MFSC 1/4-M13	1	SUM23		1	ニッケルメッキ	
14		M6x23 CAP B	1	SS400		1	黒ニッケルメッキ	旧名称:M6x23 HEX SOCKET HEAD SCREW
15		QH63D NAME PLATE	1	PC	○	1	クロ	
16		363 STOP SCREW M8	1	SUM23		1	黒ニッケルメッキ	
17		373 STOP SPRING	1	SWP-A		1	黒ニッケルメッキ	
18		8.2-11.5 WASHER	1	SPCC		1	ニッケルメッキ	
19		263MG KNOB SPRING	1	SWP-A		1	ニッケルメッキ	
20		2.4 PUSH NUT	1	SUP			燐酸塩皮膜	
21		363 KNOB CAP	1	ABS		1	色:黒	
22		363 BALL-CAP	1	ABS		1	色:黒	
23		10.1-12.4W03	1	SPCC		1	ニッケルメッキ	
24		QRA5-QHD ADP	1	ADC12	○	1	塗装(色:指定色)	
25		PH62 STANDBY-PLATE	1	POM+GF25%		1	色:黒	
26		PH62 LEVER-SP	1	SWP-B		1	黒ニッケルメッキ	
27		PH62 SHOE-LEVER	1	PA+GF30		1	色:黒	材質:Reny C36
28		446 LEVER-SCREW	1	SS400		1	黒ニッケルメッキ	
29		PH62 FACE-PLATE	1	PC		1	色:黒	
30		QB-62	1					クイックシュー

※部品、副資材には環境管理物質を使用してはならない。

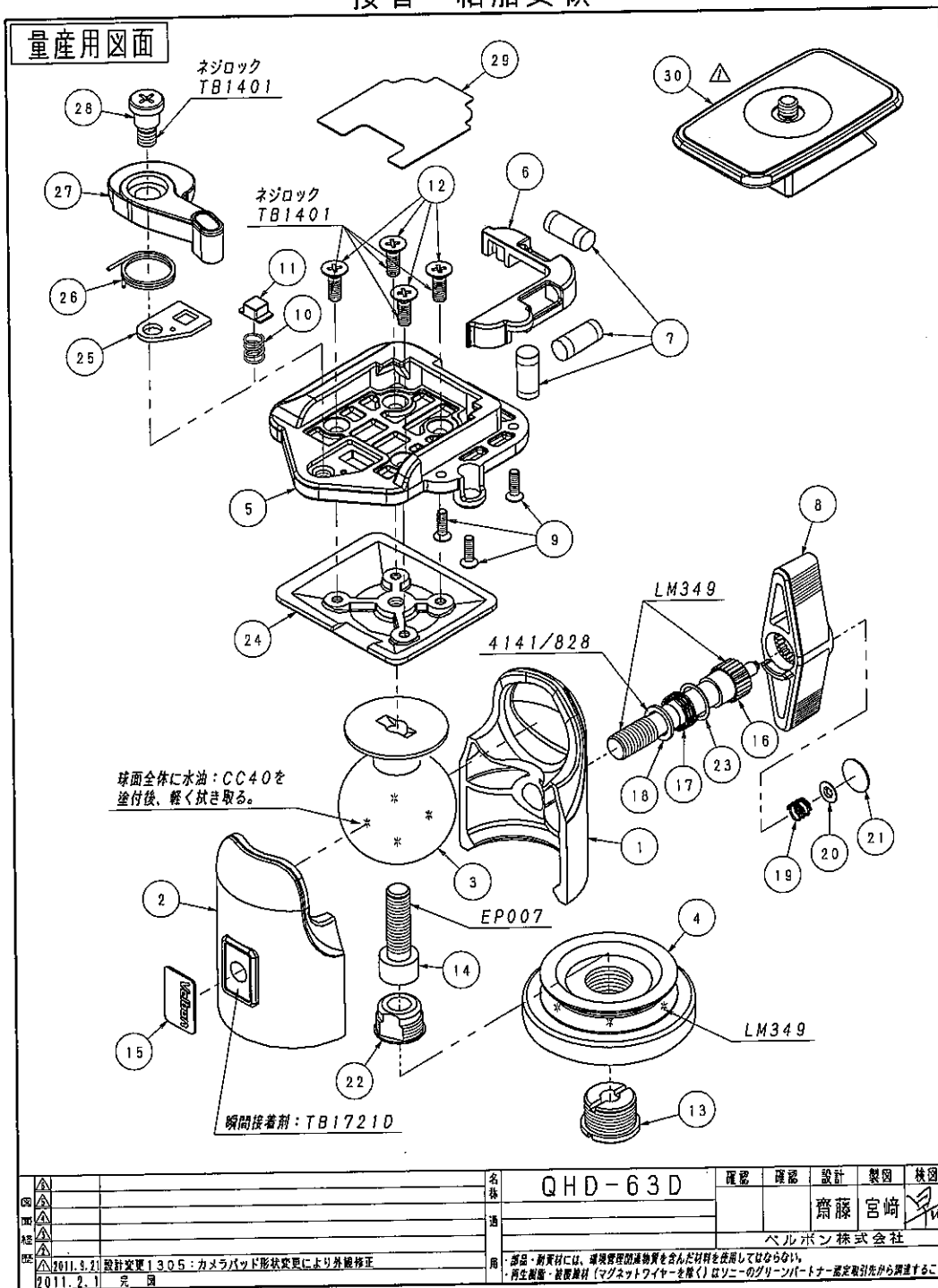
※再生樹脂・被覆線材(マグネットワイヤーを除く)はソニーのグリーンパートナー認定取引先から調達する事。

変更履歴

--	--	--	--

確認	確認	確認	作成
	ベルボン 23.2.2- 齊上	ベルボン 11.2.1 早川	ベルボン 11.1.31 宮崎

接着・給脂要領



名	QHD-63D	確認	確認	設計	製図	検印
通					齋藤 宮崎	
用					ベルボン株式会社	
用	部品・副資材には、環境管理物質を含んだ材料を使用してはならない。					
用	再生樹脂・被覆線材(マグネットワイヤーを除く)はソニーのグリーンパートナー認定取引先から調達すること。					
用	2011.1.21 設計変更1305:カメラバッド形状変更により外観修正					
用	2011.2.1 完 図					

GEO E 643D BODY

L-CM624M部品一覧表(開発用)

2011.10.11

No.	C.No.	部品名	QTY	材質	新図面	表面処理	備考	調達
1		CM62 BODY CV	1	ABS		ナシ(色:黒)		C
2		CM62 BODY CV PAD	1	TPR 8094N-PE		ナシ(色:黒)		C
3		CM62 SLIT RING	1	PC		ナシ(色:黒)		C
4		CM62 UP BODY 2	1	MDC1D	○	防錆処理+塗装(指定色)	指定色	C
5	①	CM62 LOW BODY 2	1	MDC1D	○	防錆処理+塗装(指定色)	指定色	C
6		CM62 SLIDE STPR	3	MDC1D		防錆処理+潤滑塗装(指定色)	指定色	C
7		CM62 PUSH-BLOCK 2	1	ADG12	○	黒アルマイト(AA6)		C
8	③④⑤	CM62 KNOB	1	PA+GF35	○	梨地シ(色:黒)	GVN-35H	C
9	①	CM62 DUSKLE F	1	OM120M POM	2	黒ニッケルメッキ(色:黒)	CM62 STPR+EV STPR+異径品(バック)	C
10		CM52 SLIDE STOP SP	3	SUS304-WPB				C
11		M5×25 CAP BOLT	3	SS400		ニッケルメッキ		C
12		M5 SPAK	3	SWRH		クロメート		J
13	①	M3×6 FLAT SC	3	SWRM		ニッケルメッキ	M3×6十字穴付六角ボルト	C
14		CM PEDESTAL MG-M5	1	MDC1D/PP		防錆処理+塗装(指定色)	指定色	C
15		P 1/4-3/8 SC	1	SUS303		ナシ	Pニブサンブ	C
16		CM PEDESTAL GAP	1	ABS		ナシ(色:黒)	CMダイザフタ	C
17		CM C-PIPE-U85	1	A6063		黒アルマイト(AA6)	切断長:85	C
18		CM6 CP-JOINT	1	A6063		黒アルマイト(AA6)	旧名称:CM CPジョイント2	C
19	②	28CP LCT 270	1	A6063	○	黒アルマイト(AA6)	切断長:270	C
20		U1/4×20 GAP B	1	SWCH10		黒ニッケルメッキ	U1/4×20六角穴付きボルト	C
21		CM C-END NN1/4	1	ABS	2	色:黒		C
22		U3/8-16 HEX NUT 5	1	SUS303		ナシ	対面幅13 厚さ5	C
23		BL52M-41M	3		○			C
24	⑤	CM62 EV STPR	1	SS400	○	黒ニッケルメッキ	M8×P1.25 / M3×PD5	C
25	⑤	M3-10FLAT SCREW	1	SS400		黒ニッケルメッキ	M3皿ネジ 長さ10mm	C
26	⑤	363KNOB CAP	1	ABS		ナシ(色:黒)		C
27								
28								
29								
30								
31								
32								
33								

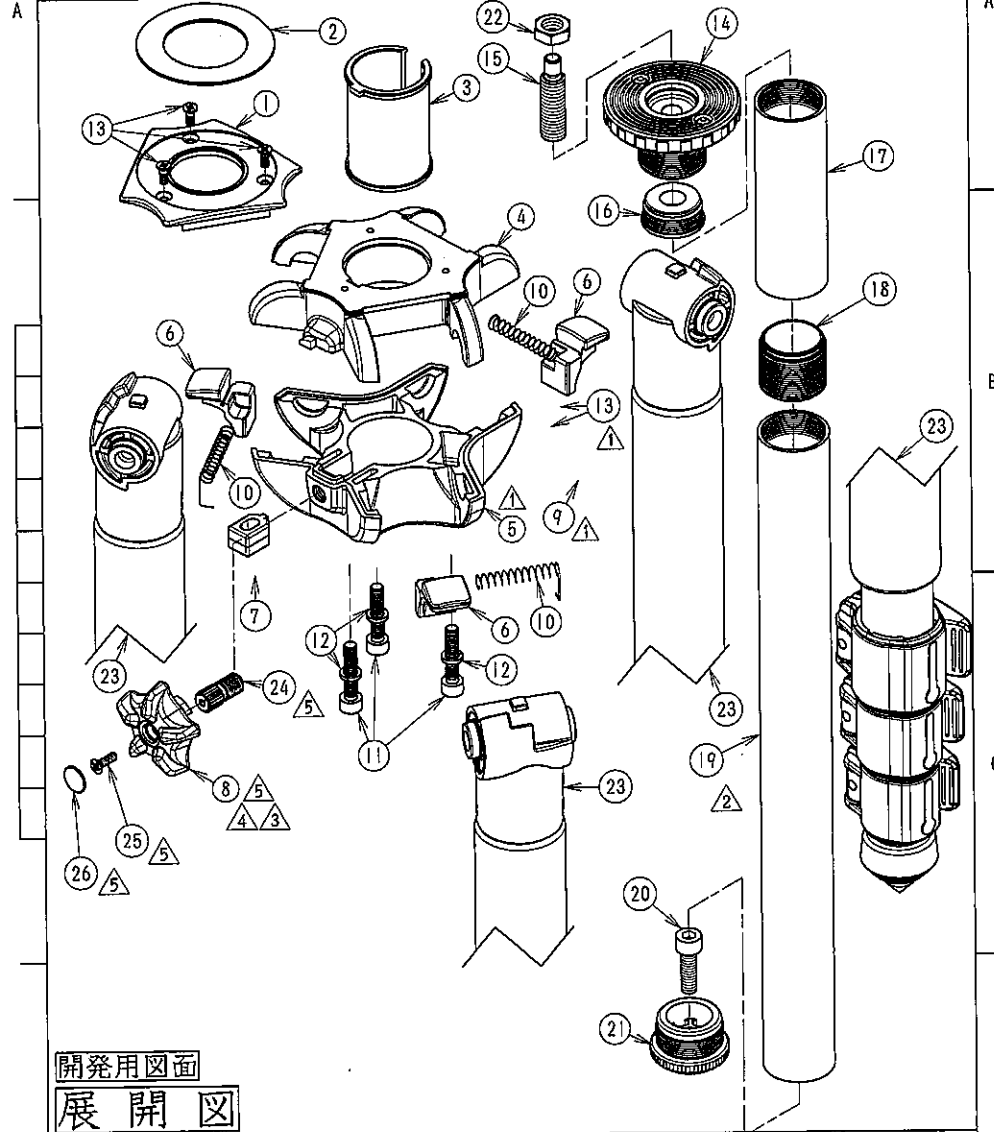
※部品、副資材には環境管理物質を使用してはならない。
 ※再生樹脂・被覆緑材(マグネットワイヤーを除く)はソニーのグリーンパートナー認定取引先から調達すること。

変更履歴

①	2011.10.18	No.9およびNo.13 削除。 No.5 形状変更。
②	2011.11.9	部品変更: CM C-PIPE L290 → 28CP LCT 270
③	2011.12.07	No.8 CM8x12 ⇒ GV8x12 に変更。
④	2011.12.29	No.8 GV8x12 ⇒ CM 8x10 に変更。
⑤	2012.1.10	No.8 CM 8x10 ⇒ CM62 KNOBに変更。 No.24「CM62 EV STPR」、No.25「M3-10FLAT SCREW」、No.26「363KNOB CAP」追加。

確認	確認	確認	作成
			 24.1.10 築地原

記号	年月日	改訂事項	改訂者
1	2011/10/18	No.5形状変更。No.9およびNo.13削除。	築地原
2	2011/11/9	部品変更: CM C-PIPE L290 ⇒ 28CP LCT 270	築地原
3	2011/12/7	No.8 CM8x12 ⇒ GV8x12 に変更。	築地原
4	2011/12/29	No.8 GV8x12 ⇒ CM 8x10 に変更。	築地原
5	2012/1/10	No.8 CM8x10 ⇒ CM62 KNOBに変更。 No.24「CM62 EV STPR」、No.25「M3-10 FLAT SCREW」、No.26「363KNOB CAP」追加。	築地原



D
 ・再生樹脂・被覆緑材(マグネットワイヤーを除く)はソニーのグリーンパートナー認定取引先から調達すること。
 ・部品、副資材には、環境管理物質を使用してはならない。

適用	
品名	L-CM624M
設計	築地原
製図	築地原
完図	2011/10/11
製成	バルボン株式会社

BL62-41M部品一覧表(量産用図面)

GEUE643D

LEG

2008.7.31

No.	C.No.	部品名	QTY	材質	新	図面	表面処理	備考	調達
1		CM62 LEG JOINT	1	MDC1D	○	1	塗装(色:半艶黒メタリック)		中国
2	⑤	LUXI LOCK PIN SPRING	1	SWP-A		1	ナシ(色:黒)		中国
3	⑤	LUXI LOCK PIN	1	POM		1	黒ニッケルメッキ		中国
4		3×12 BIND	1	SWRM			ニッケルメッキ	M3×12バインドネジ	中国
5		BJ28×316L1/4	1	CFRP	○	1	なし 色:黒		E
6		BJ25×345L2/4M	1	CFRP	○	1	なし 色:黒	目盛りシルク印刷	E
7		BJ22×376L3/4M	1	CFRP	○	1	なし 色:黒	目盛りシルク印刷	E
8		BJ19×379L4/4M	1	CFRP	○	1	なし 色:黒	目盛りシルク印刷	E
9		J28E SOCKET-CF	1	C-36		2	なし 色:黒	Reny PA+CF30	中国
10		J25E SOCKET-CF	1	C-36		2	なし 色:黒	Reny PA+CF30	中国
11		J22E SOCKET-CF	1	C-36		2	なし 色:黒	Reny PA+CF30	中国
12		J28E LEVER	1	POM		1	なし 色:黒		中国
13		J25E LEVER	1	POM		1	なし 色:黒		中国
14		J22E LEVER	1	POM		1	なし 色:黒		中国
15		J28E SLEEVE	2	PA66		1	なし(自然色)		中国
16		J25E SLEEVE	2	PA66		1	なし(自然色)		中国
17		J22E SLEEVE	2	PA66		1	なし(自然色)		中国
18		J28E SCKT-STPR	1	POM		1	なし 色:黒		中国
19		J25E SCKT-STPR	1	POM		1	なし 色:黒		中国
20		J22E SCKT-STPR	1	POM		1	なし 色:黒		中国
21		J25E LEG-STPR	2	PA66		1	なし(自然色)		中国
22		J22E LEG-STPR	2	PA66		1	なし(自然色)		中国
23		J19E LEG-STPR	2	PA66		1	なし(自然色)		中国
24		M4×27 CAP-B-H3	3	SWCH		1	黒ニッケル	六角穴つきボルト	中国
25		LC LEVER-PIN27	1	A6N01		1	黒アルマイト		中国
26		LC LEVER-PIN	2	A6N01		1	黒アルマイト		中国
27	③	LC SCKT-SP85_120J	3	SWP-A		1	黒ニッケルメッキ	D1=8.5,d=1,h=12	日本
28	③	LC LEVER-NUT	3	A5056BD		1	黒アルマイト		中国
29	④	M12 SPIKE-RBR N1	1	SBR/A0063S		2	なし 色:黒		中国
30	⑥	φ17-M12 SPIKE-RIB	1	A5052B		2	黒アルマイト		中国
31		φ12 SPIKE-TIP	1	SUS303		1	色:黒/アルマイト		中国
32		M4×16 HEX-SET SC	1				黒ニッケルメッキ	M4×16六角穴付きイモネジ	中国
33	②	FOAM RBR TUBE640	1	NBR		1	なし 色:黒		中国
34	①								

変更履歴

①	No.34 J28E SCKT-SPACER削除	2008.11.25
②	No.33 FOAM RBR TUBE修正	2008.12.16
③	No.27 28 数量誤記訂正:2→3	2009.4.30
④	No.29 設計変更No.1216:材質・名称変更 TPR→SBR/M12 SPIKE-RBR→M12 SPIKE-RBR N1	2009.9.9
⑤	材質表記の誤記訂正 No.2:POM→SWP-A No.3:SWP-A→POM	2009.9.15
⑥	材質表記の誤記訂正 No.30:TPR/A6063S→A5052B	2010.5.6

確認	確認	確認	作成
	ベルボン 10.5.-6 石井	ベルボン 10.5.-6 早川	ベルボン 22.5.06 井上

