

R-581

作成:2004/8/2

No.	C.No.	部品名	QTY	材質	新	図面	表面処理	備考
1		MP5 PEDESTAL	1	ADC-12			塗装(指定色)	
2		U1/4×20 CAP B	1	SS41		1	クロニッケル	U1/4×20六穴ボルト
3		27-35 RUBBER	1	TPR		1	クロ	
4		MP5GN BODY-GP	1	ADC-12		1	塗装(指定色)	
5		NX CRANK SHAFT	1	PC		1	クロ	
6		NX CRANK PUSH SPRING	1	SWP-A		1	ニッケルメッキ	
7		NX CRANK PUSH	1	POM		1	なし	
8		MP6N CRK-LVR	1	ADC-12		1	梨地ニッケルメッキ	
9		3×20 E-PIN	1	SAE1018		1	クロニッケルメッキ	
10		NX CRANK KNOB N	1	PS		1	クロ	
11		φ2.6 PUSH-NUT	1	SUP			A.C.P	
12		MP5 SLEEVE	1	POM		1	クロ	
13		NX22 RACK B320	1	A6063S	○	1	アルマイト(指定色)	
14		0.9-15 RACK CP320	1	POM	○	1	クロ	
15		M4×12 FLT-SC	1	SWCH			ニッケルメッキ	
16		M4 HEX NUT	1	SS41			ニッケルメッキ	
17		M8×42 HEX HOLE BOLT	3	SS41		1	ニッケルメッキ	
18		MP6 M8 NUT	3	SS41		1	ニッケルメッキ	
19		M8 TOOTHED LOCK W	3				ニッケルメッキ	D=15,d=8.4,t=0.8
20		FN8×20 STOPPER	1	PS/SS41		2	クロ/クロニッケル	FNツマミ+8×20Lウエコミ
21		8.2-20FW10	6	SPCC			ニッケルメッキ	D=20,d=8.2,t=1.0
22		VGB-N GP270	1	A6063	○	1	アルマイト(指定色)	
23		VGB-N ARM GUIDE	1	POM		1	クロ	
24		VGB-N BA293	3	A6063	○	1	アルマイト(指定色)	
25		3×20 RT	6	SAE1018		1	ニッケルメッキ	
26		JP 6×8	1	PS/SS41		2	クロ/ニッケルメッキ	JPツマミ+6×8INST
27		VGB-N BRACE PUSH	1	POM		1	クロ	
28		VGB-N G-END RBR	1	TPR		1	クロ	
29		M6 HEX NUT	1	SS41			ニッケルメッキ	厚さ:5 二面幅:10
30		RNVC-3BVI-DV6000	1					脚CP シルク印刷
31		RNVC-3BVI	2					脚CP
32		PH-358	1					雲台
33								

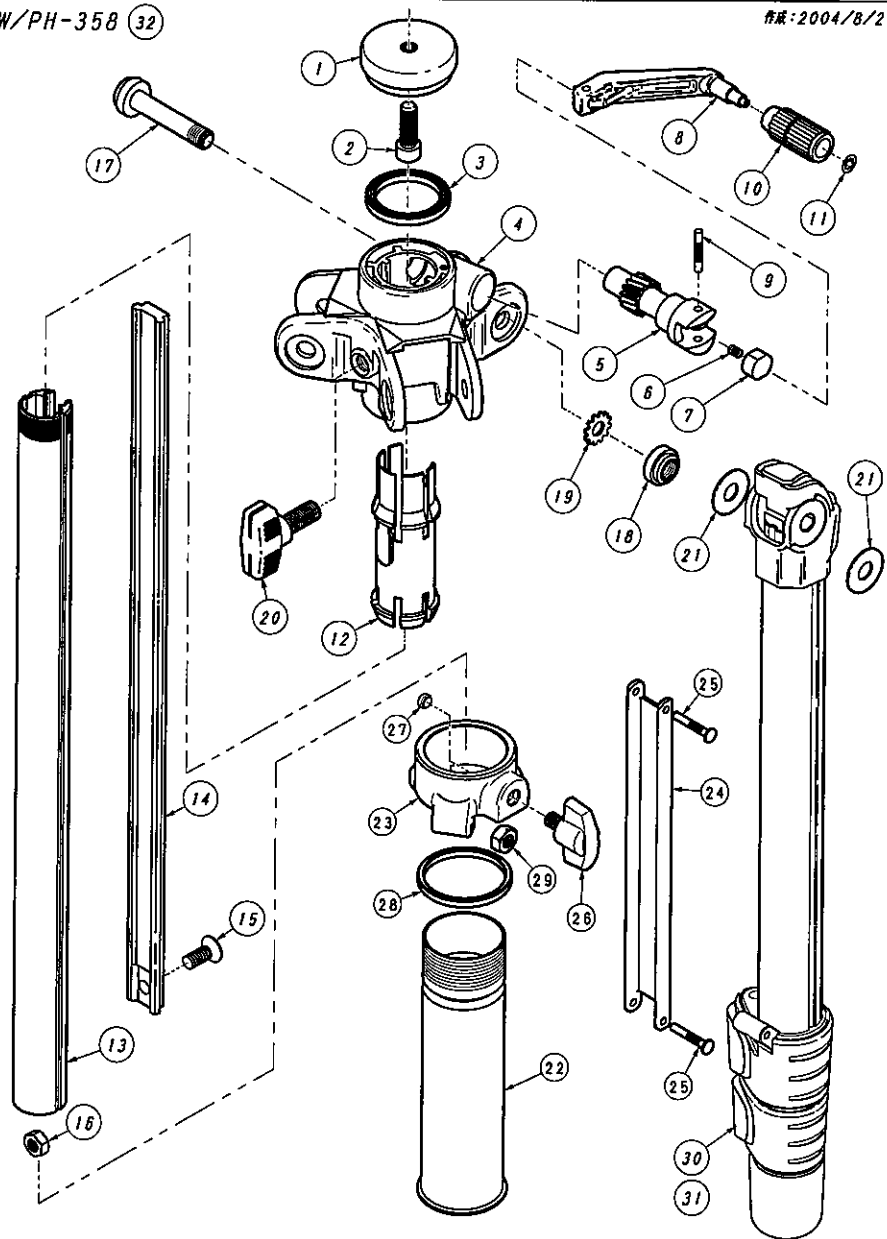
2004/8/5 基準モデル名変更

DV-6000 BODY

R-581[△]

W/PH-358 (32)

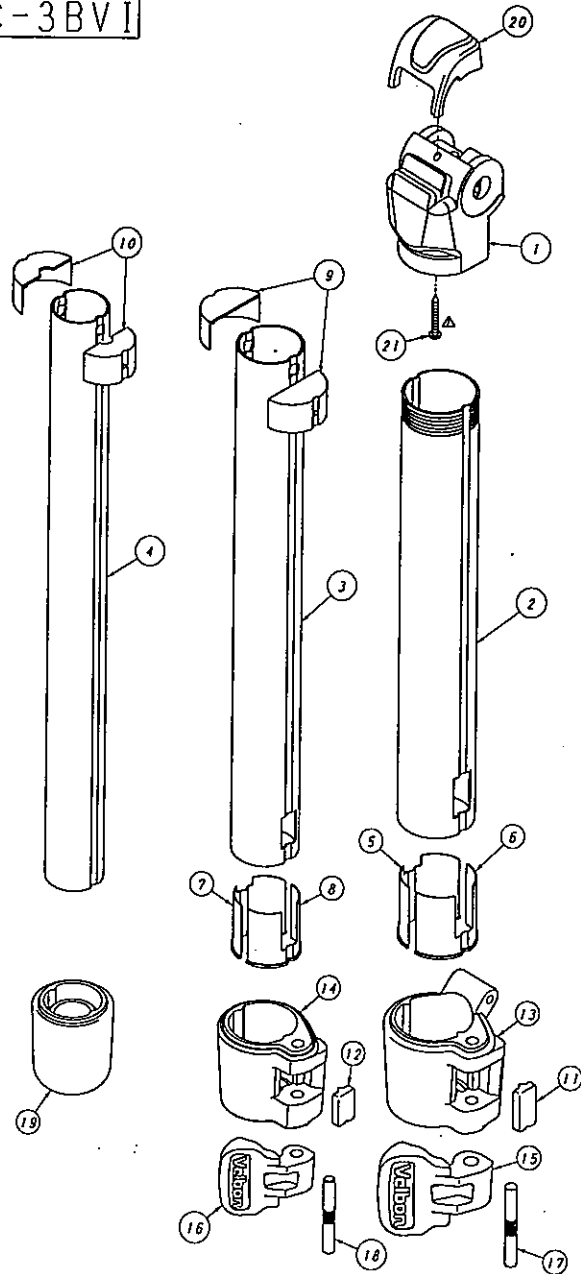
作成:2004/8/2



△:2004/8/5 基準モデル名変更

RNVC-3BVI

版:2004/8/2



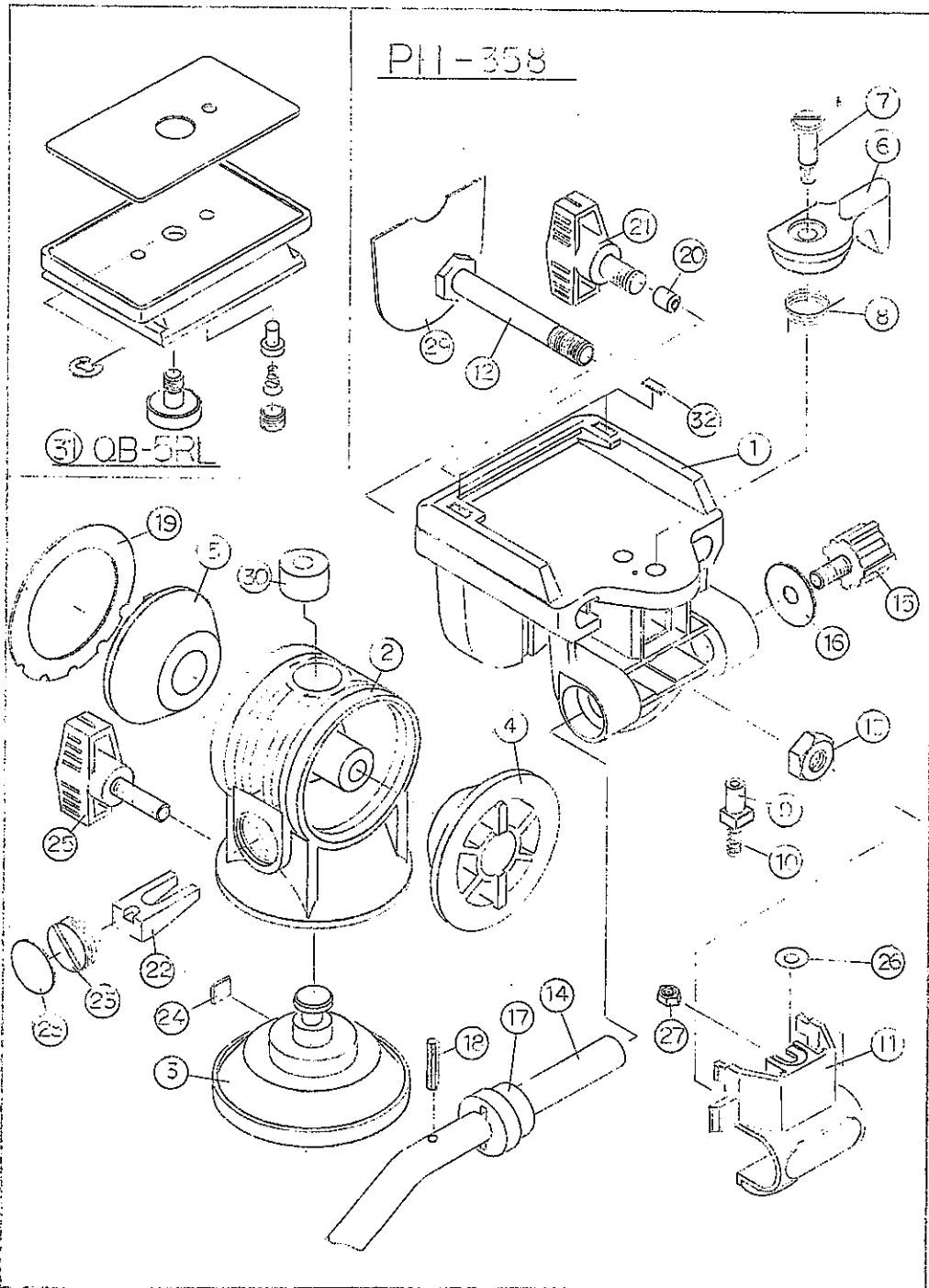
No.	C.No.	部品名	QTY.	材質	新	図面	表面処理・色	備考	調達
1		MP55 LEG-JYT-FN2	1	ADC-12	○	1	塗装(指定色)		
2		RN26 × 431L1/3	1	A6063-T6			アルマイト(指定色)	脚長:431	
3		RN23 × 462L2/3	1	A6063-T6			アルマイト(指定色)	脚長:462	
4		RN20 × 482L3/3	1	A6063-T6			アルマイト(指定色)	脚長:482	
5		R5N3 SLEEVE-A	1	PA66			ナシ(色:ナチュラル)		
6		R5N3 SLEEVE-B	1	PA66			ナシ(色:ナチュラル)		
7		R6N3 SLEEVE-A	1	PA66			ナシ(色:ナチュラル)		
8		R6N3 SLEEVE-B	1	PA66			ナシ(色:ナチュラル)		
9		R6N3 STOPPER	2	PA66			ナシ(色:ナチュラル)		
10		R7N3 STOPPER	2	PA66			ナシ(色:ナチュラル)		
11	①	R4N3 BRAKE	1	POM+GF25%			ナシ(色:クロ)		
12	①	R6N3 BRAKE	1	POM+GF25%			ナシ(色:クロ)		
13		R5N3 BRACE-SOCKET	1	ABS+GF30			ナシ(色:クロ)		
14		R6N3 SOCKET	1	ABS+GF30			ナシ(色:クロ)		
15		R5V3 LEVER	1	ABS			ナシ(色:クロ)		
16		R6V3 LEVER	1	ABS			ナシ(色:クロ)		
17		4 × 35E PIN	1	H62(C2800)			クロニッケル		
18		4 × 32E PIN	1	H62(C2800)			クロニッケル		
19		R7N3 LEG TOP RUBBER	1	TPR			ナシ(色:クロ)		
20		MP5N LEG-JYT CV	1	ABS			ナシ(色:クロ)		
21	②③	ST2.3 × 14 PAN TAPPING-SC	1	SS400	○	1	ニッケルメッキ	十字穴付タッピングネジ	
22									
23									
24									
25									

①2004.09.01 設計変更NO.933 材質変更 POM→POM+GF25%

②2004.11.25 設計変更NO.951 固定方式変更のため追加

③2005.01.17 設計変更NO.968 市販品の入手が不可能なためST2.2→2.3に変更

DV-6000
LEGS



No.	C.No	部 品 名	QTY.	材 質	新 図面	表面処理・色	備 考	調達
1		358 CAMERA PLTFM	1	A B S		ナシ (色:クロ)		
2		358-2	1	A B S		ナシ (色:クロ)		
3	③④	358 SPINDLE	1	ABS/H61-B (C2800)		ナシ (色:クロ) /ナシ		
4		358 TILT ROTA R	1	P O M		ナシ (色:クロ)		
5		358 TILT ROTA L	1	P O M		ナシ (色:クロ)		
6		358 SHOE LEVER	1	P O M		ナシ (色:クロ)		
7	⑤	358 LEVER SCREW	1	S U M 2 3		クロニッケル		
8	③	358 LEVER-SP	1	S W P - B		ニッケル		
9		248 LEVER UKE	1	P O M		ナシ (色:クロ)		
10	③	248 LEVER UKE-SP	1	S W P - B		ニッケル		
11		358 SIDE COVER	1	P S		ナシ (色:クロ)		
12	③	358 TILT SHAFT	1	S S 4 1		ニッケル		
13	③	M8 HEX NUT	1	S S 4 1		ニッケル		
14	③	VW10J HANDLE	1	P S / S 1 0 C		汚黒/クロニッケル		
15	③	NN6×13	1	P S / S S 4 1		汚黒/クロニッケル		
16		6-20 FLAT WASHER	1	S P C C		クロニッケル		
17		258 HANDLE HD	1	P C		ナシ (色:クロ)		
18	③	2.5×14SPPT	1	S K - 5		クロニッケル		
19	③	358TSP・P	1	S K - 7		ニッケル		
20	③④	358TSTPB	1	H61-B (C2800)		ナシ		
21	③	FN8×13B	1	P S / S S 4 1		汚黒/クロニッケル		
22		148 PAN ADJP	1	A D C - 1 2		ナシ		
23	③④	358 PAN ADJS	1	H61-B (C2800)		ナシ		
24		148 STOPPER P	1	S U S 3 0 4		ナシ		
25	③	FN6×18	1	P S / S S 4 1		汚黒/クロニッケル	FN KONB+6X18L INST	
26	③	4.1-10 FLAT WASHER	1	S P C C		ニッケル		
27	③	M4 HEX NUT-1	1			ニッケル		
28	②	18PTPC・3C1	1	P C 板		梨地黒+シルク		
29	②	358PTP・F7	1	P C 板		梨地黒+シルク		
30		U15×8 LEVELER	1					
31	①	QB5-RL	1					
32	②	2.8×7.8PTP	2	P C 板		梨地黒		
33								
34								
35								

- ①1989. 8. 25. カメラシューをC P名称に変更
- ②2003. 9. 1. 設計変更No.865 材質変更 PVC→PC
- ③2004. 7. 20. 設計変更No.925 表面処理及び材質変更
- ④2005. 7. 21. 設計変更No.999 材質変更 H62 (C2800)→H61-B (C2800)
- ⑤2005. 8. 4. 設計変更No.1001 材質変更 SUM32→SUM23

※部品、副資材には環境管理物質を使用してはならない。