

No. C.No	部品名	QTY	材質	新図面	表面処理・色	備考	調達
1	TRV HEAD SCREW	1	A5052S	○	1	黒アルマイト(AA6)	AA6:(膜厚6μ)
2	U1/4X20 FLAT SCREW	1	SS-400			黒ニッケルメッキ	
3	TRV C-PIPE B	1	A6063S-T5	○	1	黒アルマイト(AA6)	AA6:(膜厚6μ)
4	TRV C-PIPE B END	1	ABS	○	1	ナシ/(色:黒)	
5	① GPK LOCK NUT 2J5	1	SBR/A5056			黒色/黒アルマイト	
6	GMF SLEEVE 5C	1	PA66				
7	GPK SLEEVE 5B	1	POM				
8	GMF SLEEVE 5AN	1	PA66				
9	① TRV C-PIPE A-2J5	1	A6063TD-T5	○	1	黒アルマイト(AA6)	AA6:(膜厚6μ)
10	TRV SP-HOLDER	2	POM	○	1	ナシ/(色:黒)	
11	TRV CLICK-SP	1	SWP-B	○	1	黒ニッケルメッキ	
12	TRV SP-PLATE	1	PC	○	1	ナシ/(色:黒)	
13	TRV CLICK-BASE U	1	MDC-1D	○	1	苛性処理/潤滑塗装(銀黒色)	潤滑塗料 CORILON 9800-6972
14	TRV SLIDE-STOPPER	3	ADC-12	○	1	苛性処理/潤滑塗装(銀黒色)	潤滑塗料 CORILON 9800-6972
15	TRV SLIDE-STOP SP	3	SWP-B	○	1	黒ニッケルメッキ	
16	TRV CLICK-BALL	3	SUS304			ナシ	φ3ステンレスボール
17	TRV CLICK-BASE L	1	ADC-12	○	1	苛性処理/潤滑塗装(銀黒色)	潤滑塗料 CORILON 9800-6972
18	M3-10 FLAT SCREW	6	SS-400			黒ニッケルメッキ	M3皿ネジ 長さ10mm
19	TRV BODY-U	1	MDC-1D	○	1	塗装(半艶黒メタリック)	
20	TRV BODY-L	1	MDC-1D	○	1	塗装(半艶黒メタリック)	
21	TRV BODY-L PLATE	1	PC	○	1	ナシ/(色:黒)	
22	INVL-C-6K-TRV	3		○			
23	PHD-42Q	1		○			
24							
25							
26							
27							
28							

2010/9/6: 量産用図面として再作図・改訂履歴削除

変更履歴

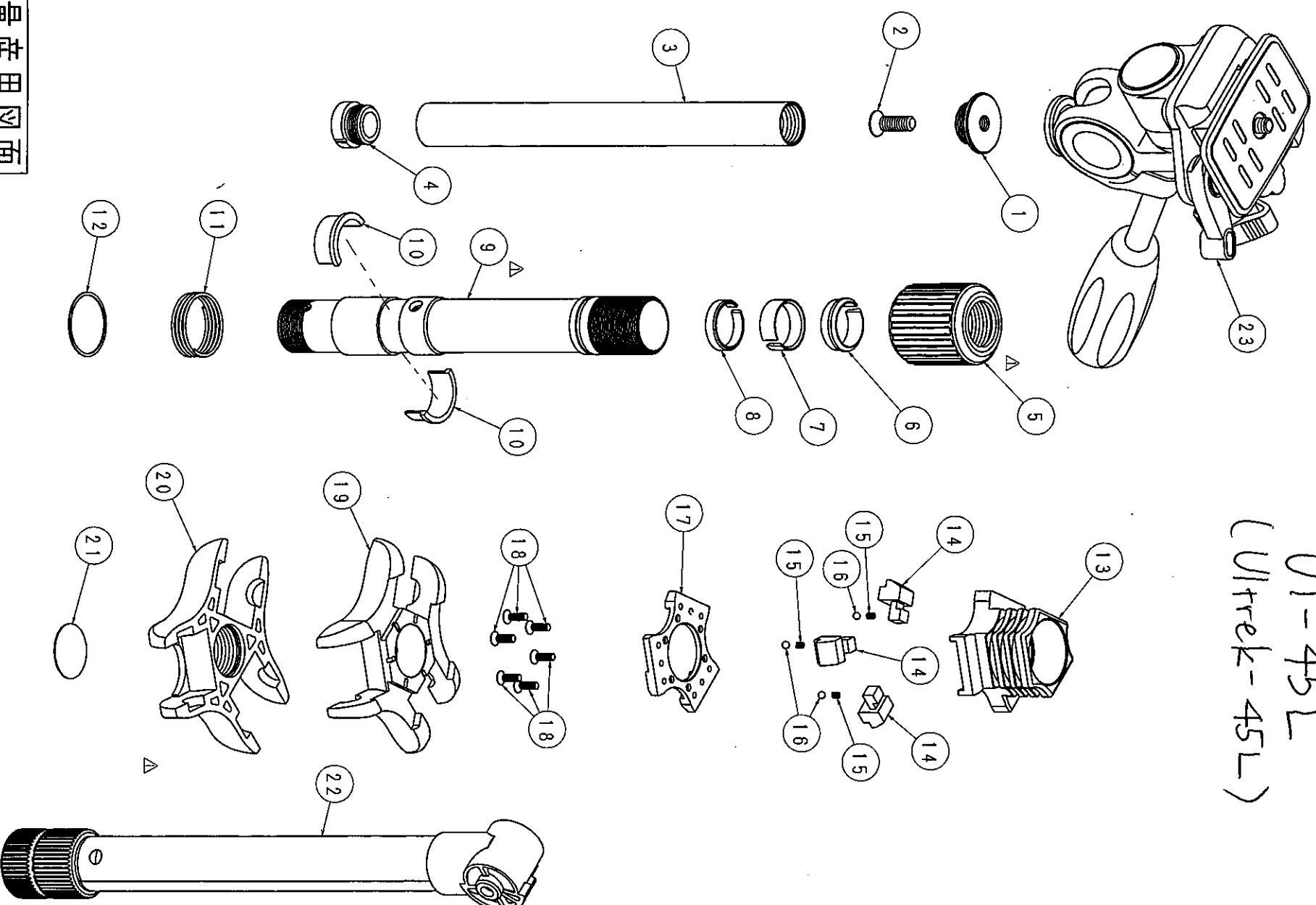
①	2011/12/26: NO.5部品変更[GPK LOCK NUT 5→GPK LOCK NUT 2J5]/NO.9部品変更[TRV C-PIPE A→TRV C-PIPE A-2J5]

確認	確認	確認	作成
		12.02.21 石井	12.02.26 石井

※市販品調達のネジ・ワッシャー類の規格は、JIS B項によるものとする。
 ※部品、副資材には環境管理物質を使用してはならない。
 ※再生樹脂・被覆線材(ワッシャー)を除くは、ソニーのグリーンパートナー認定取引先から調達する事。

展開図

UT-45L
(Ultrack-45L)



量産用図面

図面	名	ULTRA TRAVELER	承認	承認	設計	製図	検図
規格	種	ULTRA TRAVELER			石井	石井	
図	用	2010/9/6: 量産用図面として再作図・改訂履歴削除					
2009/4/30	2009/4/30	完成					