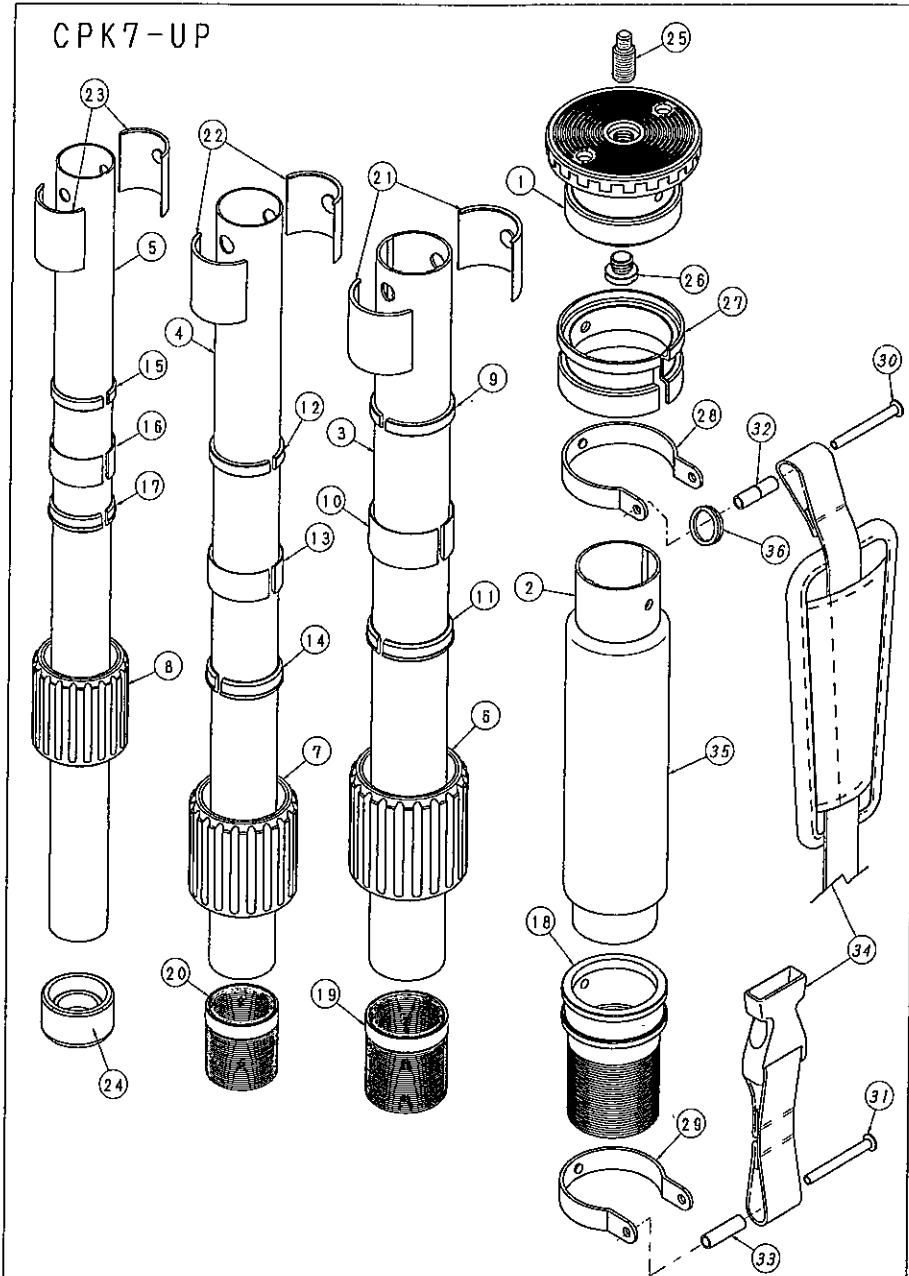


NEO
PRO

2002. 7. 15.

CPK7-UP
部品一覧表

2002/7/15



No.	部品名	QTY.	材質	新	両面	表面処理・色	備考	調達
1	CPK7-UP PDL	1	P. P/ADC-12			ナシ/クロアルマイト		中
2	CPK7-UP LEG2	1	CFRP			塗装	脚長; 370 凸状	日
3	CPK7-UP LEG3	1	CFRP			塗装	脚長; 418 凸状	日
4	CPK7-UP LEG4	1	CFRP			塗装	脚長; 468	日
5	CPK7-UP LEG5	1	CFRP			塗装	脚長; 505	日
6	CPK LOCK NUT 2	1	SBR/A5056			梨地黒/クロアルマイト		台
7	CPK LOCK NUT 3	1	SBR/A5056			梨地黒/クロアルマイト		台
8	CPK LOCK NUT 4	1	SBR/A5056			梨地黒/クロアルマイト		中
9	CMF SLEEVE 2A	1	POM			ナシ (色: ナチュラル)		台
10	CPK SLEEVE 2B	1	POM			ナシ (色: ナチュラル)		台
11	CMF SLEEVE 2C	1	POM			ナシ (色: ナチュラル)		台
12	CMF SLEEVE 3AN	1	POM			ナシ (色: ナチュラル)		台
13	CPK SLEEVE 3B	1	POM			ナシ (色: ナチュラル)		台
14	CMF SLEEVE 3C	1	POM			ナシ (色: ナチュラル)		台
15	CMF SLEEVE 4AN	1	POM			ナシ (色: ナチュラル)		台
16	CPK SLEEVE 4B	1	POM			ナシ (色: ナチュラル)		中
17	CMF SLEEVE 4C	1	POM			ナシ (色: ナチュラル)		台
18	CPK7-UP NUT RING	1	A5056			クロアルマイト		中
19	CPK NUT RING 3	1	A5056			クロアルマイト		台
20	CPK NUT RING 4	1	A5056			クロアルマイト		中
21	CPK STOPPER 3	2	POM			ナシ (色: ナチュラル)		台
22	CPK STOPPER 4	2	POM			ナシ (色: ナチュラル)		台
23	CPK STOPPER 5	2	POM			ナシ (色: ナチュラル)		中
24	CM5 LEG TOP RBR	1	SBR			ナシ (色: クロ)	(ゴム硬度80度)	中
25	CPK-UP 1/4-3/8	1	SS41			クロアエンメッキ		中
26	CPK-UP 3/8	1	C3604	○	1	ナシ		中
27	CPK8-UP COVER	1	POM			ナシ (色: ナチュラル)		中
28	CPK8-UP REV-HOOK	1	SPCC			クロニッケルメッキ		中
29	CPK6-UP REV-HOOK	1	SPCC			クロニッケルメッキ		中
30	4×37 RIVET	1	SWCH-68			クロニッケルメッキ		中
31	4×30 RIVET	1	SWCH-68			クロニッケルメッキ		中
32	6-31. 4 SLEEVE	1	SS41			クロニッケルメッキ		中
33	6-24 SLEEVE	1	SS41			クロニッケルメッキ		中
34	NEO STRAP	1						中
35	FOAM RBR TUBE 7	1	NBR			ナシ (色: クロ)		中
36	BELT RING	1						中