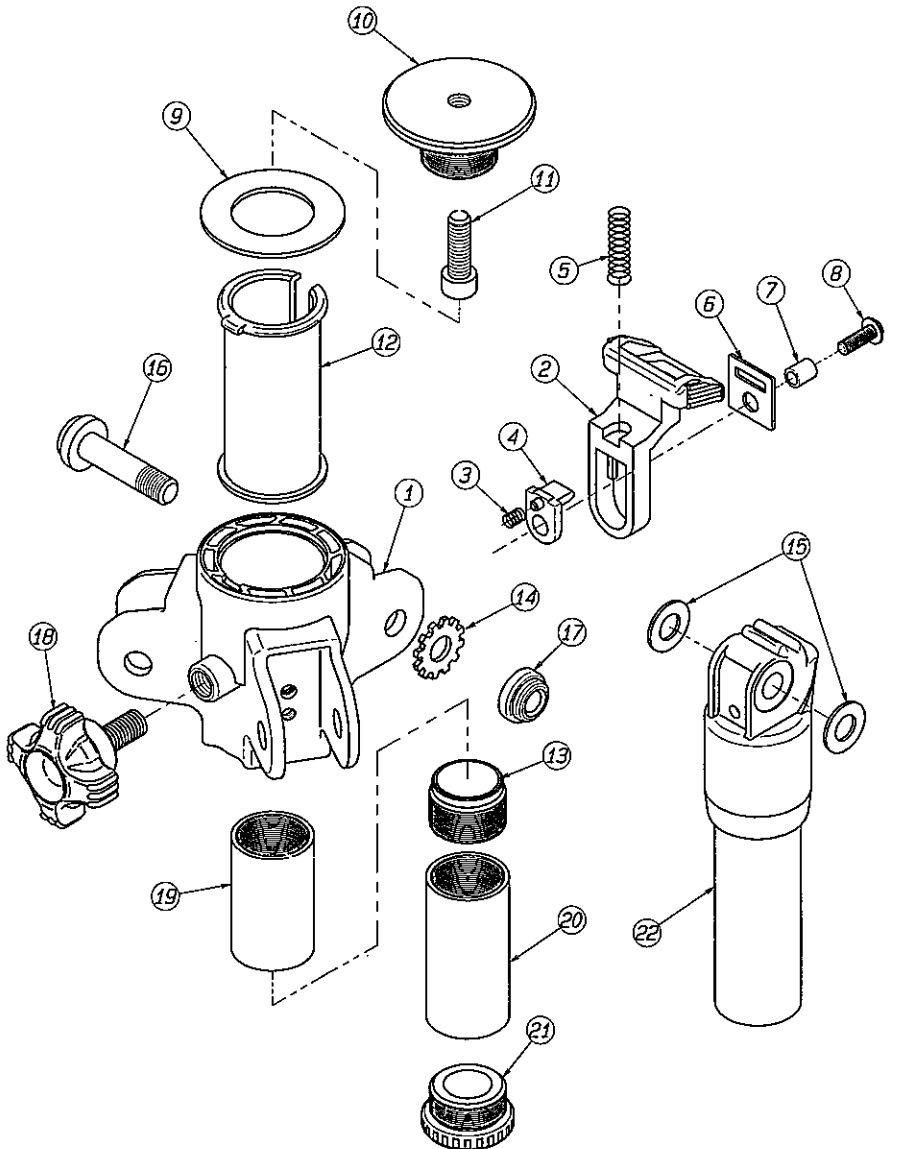


CARMARNE  
BFO  
for Body

CM-500



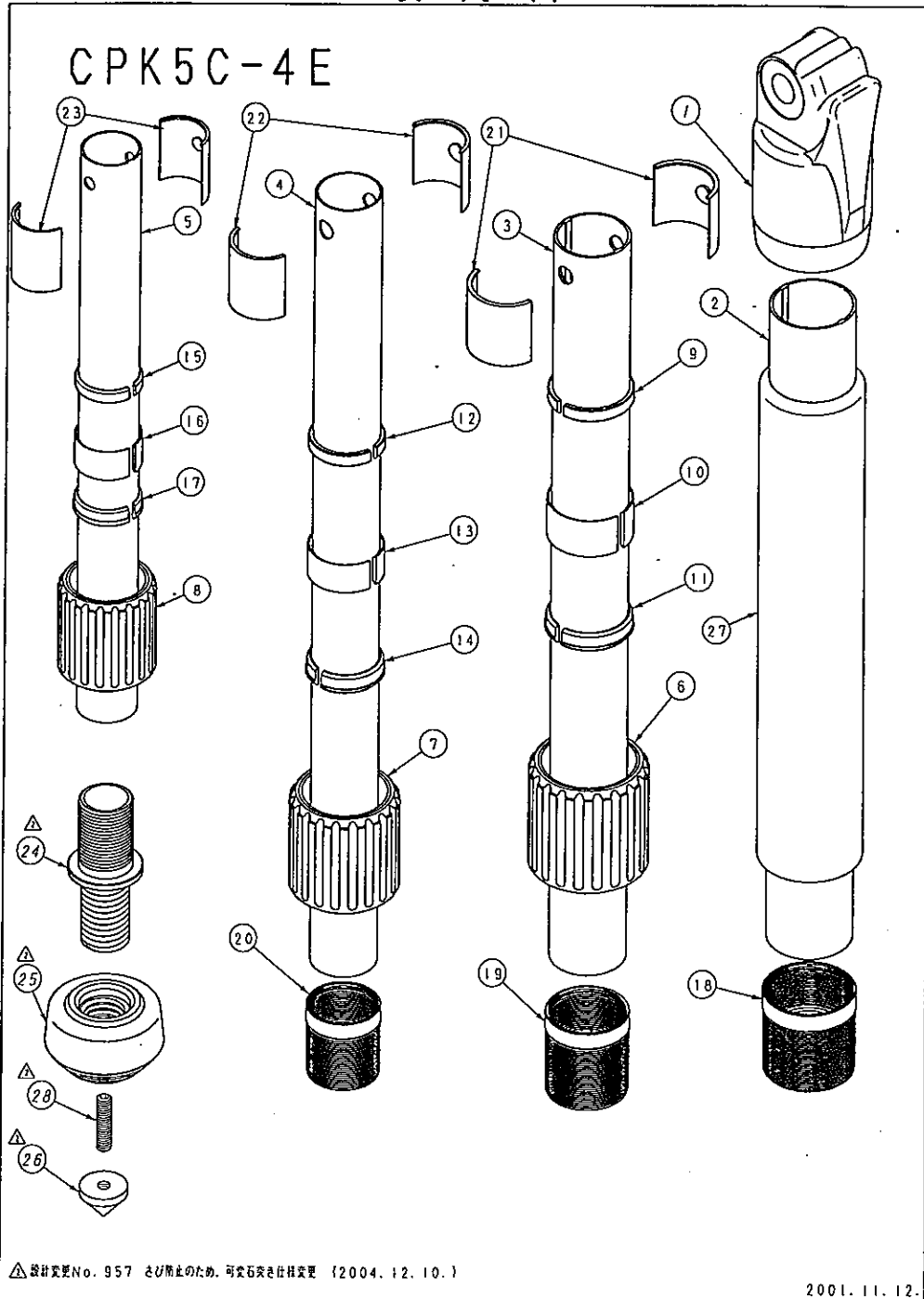
No.	部品名	QTY	材質	新	図面	表面処理	備考
1	CM5 BODY	1	MDC-1D	○	1	塗装(DIC516M)	
2	CM5 AGL-ADJ	3	ADC-12	○	1	塗装(DIC516M)	
3	MK6 クリック SP	3	SWPA			ナシ	
4	CM5 ADJ PIN	3	ADC-12	○	1	黒アルマイト	
5	CM AGL-ADJ・SP	3	SWPA	○	1	ナシ	
6	CM5 AGL-ADJ・HD	3	SPCC	○	1	クロニッケル	
7	4-6 x 8.6 RING	3	C3604	○	1	ナシ	
8	M4 x 12 BIND ST	3	SWRM			クロニッケル	
9	CM5 BODY RBR	1	SBR	○	1	黒(梨地)	
10	CM5 PEDESTAL	1	ADC-12	○	1	塗装(DIC516M)	
11	U1/4 x 20 HEX SOCKET HEAD SC	1	SS41			クロアイン	
12	CM5 SLIT RING	1	POM	○	1	ナシ(黒)	
13	CM5CP JOINT	1	A5056S	○	1	黒アルマイト	
14	M8 TOOTHED LOCK W	3	S50CM			クロアイン	
15	CM WASHER BS	6	リン青銅			ナシ	厚度は調整の事
16	M8 x 34 HEX SOCKET B	3	A6061	○	1	黒アルマイト	
17	MP6 M8 NUT AL	3	A6061	○	1	黒アルマイト	
18	GV8 x 17	1	ABS/SS41	○	1	ナシ(黒)/ユニクロ	
19	CM5 CP UCT	1	A6063	○	1	黒アルマイト	
20	CM5 CP LCT4	1	A6063	○	1	黒アルマイト	
21	CM5 C-END	1	ABS	○	1	ナシ(黒)	
22	CP5C-4NN VE	1		○			
23	CP5C-4NN	2		○			
24							
25							
26							
27							
28							
29							
30							

- △ H11.3.8 : No.4 606 ADJ-PIN SP → MK6 クリック SP
- △ H12.10.30.No.7 部品名変更
- △ H12.11.22.No.16 部品名変更
- △ H13.1.10: No.2 CM5 AGL-ADJ 表面処理→塗装
- △ H13.2.1: No.5 CM AGL-ADJ・SP 新部品に変更

# 展開図

# CPK5C-4E 部品一覧表

2002年10月28日



No.	C.No.	部品名	QTY.	材質	新	図面	表面処理・色	備考	調達
1		CM5 LEG RIB	1	MDC-1D			塗装(色:半艶黒メタリック)		
2		CPK5C-4LEG 4E	1	CFRP			ナシ(色:黒)		
3		CPK5C-4LEG 5E	1	CFRP			ナシ(色:黒)		
4		CPK5C-4LEG 6E	1	CFRP			ナシ(色:黒)		
5		CPK5C-4LEG 7E	1	CFRP			ナシ(色:黒)		
6		CPK LOCK NUT 4	1	SBR/A5056			梨地黒/黒アルマイト		
7		CPK LOCK NUT 5	1	SBR/A5056			梨地黒/黒アルマイト		
8		CPK LOCK NUT 6	1	SBR/A5056			梨地黒/黒アルマイト		
9		CMF SLEEVE 4AN	1	PA66			ナシ(色:ナチュラル)		
10		CPK SLEEVE 4B	1	POM			ナシ(色:ナチュラル)		
11		CMF SLEEVE 4C	1	PA66			ナシ(色:ナチュラル)		
12		CMF SLEEVE 5AN	1	PA66			ナシ(色:ナチュラル)		
13		CPK SLEEVE 5B	1	POM			ナシ(色:ナチュラル)		
14		CMF SLEEVE 5C	1	PA66			ナシ(色:ナチュラル)		
15		CMF SLEEVE 6AN	1	PA66			ナシ(色:ナチュラル)		
16		CPK SLEEVE 6B	1	POM			ナシ(色:ナチュラル)		
17		CMF SLEEVE 6C	1	PA66			ナシ(色:ナチュラル)		
18		CPK NUT RING 4	1	A5056			黒アルマイト		
19		CPK NUT RING 5	1	A5056			黒アルマイト		
20		CPK NUT RING 6	1	A5056			黒アルマイト		
21	①	CPK STOPPER 5	2	PA66	○	1	ナシ(色:ナチュラル)		
22	①	CPK STOPPER 6	2	PA66	○	1	ナシ(色:ナチュラル)		
23	①	CPK STOPPER 7	2	PA66	○	1	ナシ(色:ナチュラル)		
24	③	φ14-M12 SPIKE-RIB	1	A5052B	○	1	色:黒アルマイト		
25	②③	M12 SPIKE-RBR	1	TPR/A6063S	○	2	色:黒/アルマイト		
26	②③	φ12 SPIKE-TIP	1	SUS303	○	1			
27		FOAM RBR TUBE 540	1	NBR			ナシ(色:黒)		
28	③	M4×16 HEX-SET SC	1		○		黒ニッケルメッキ	M4×16六角穴付きイモネジ	
29									
30									

- ① 設計変更No.802 POM→PA66に変更。2002.10.28.
- ② 設計変更No.925 表面処理変更 クロムメッキ/ユニクロメッキ→ニッケルメッキ。2004.7.20.
- ③ 設計変更No.957 可変石突きネジ部、さび防止のため部品変更。よって、設変925は適用外。2004.12.10.

Shepa PRO CF-540

△ 設計変更No. 957 さび防止のため、可変石突き仕様変更 (2004. 12. 10.)

2001. 11. 12.