

EI-CM43 部品一覧表

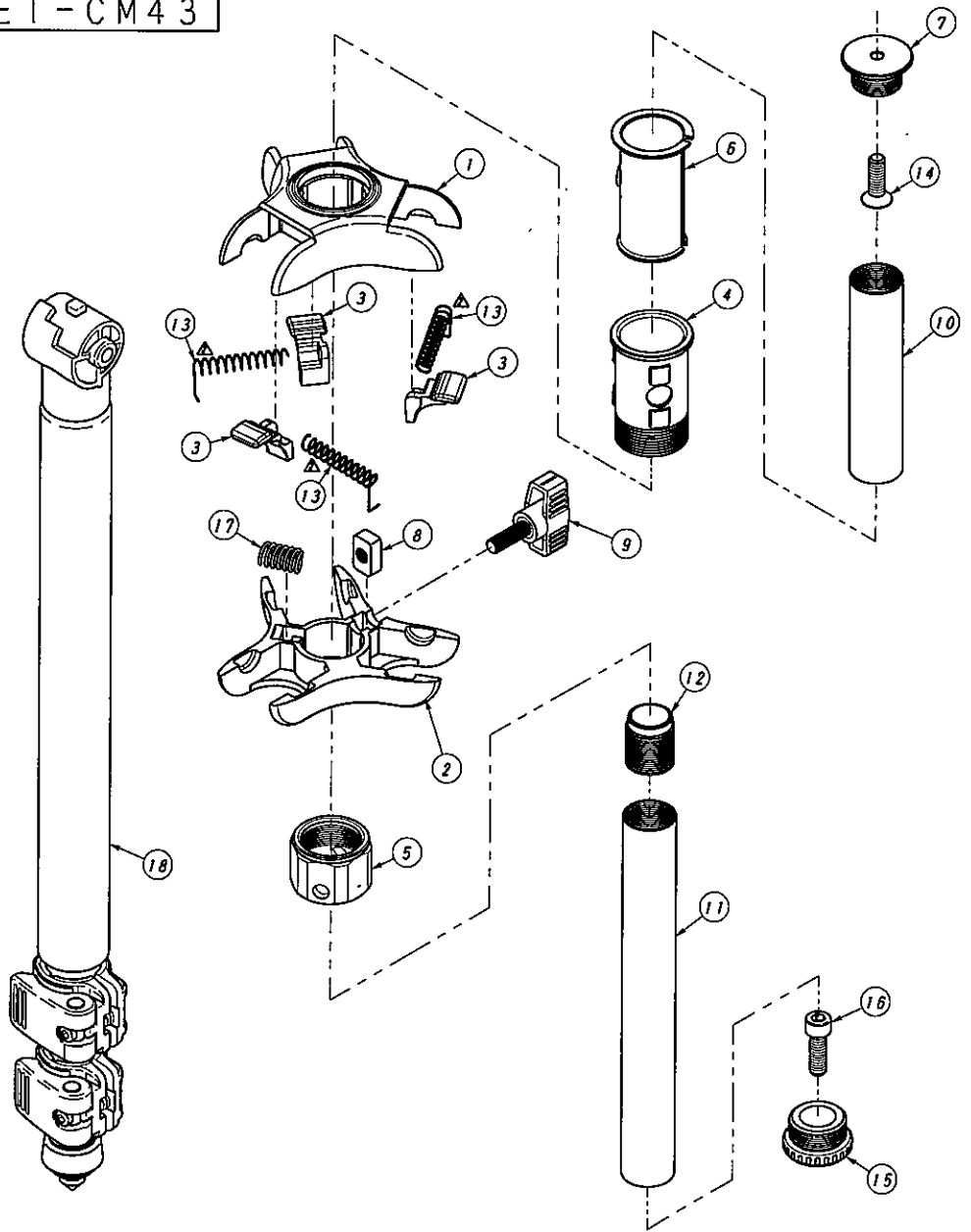
量産用

2004/12/13

No.	C.No.	部品名	QTY	材質	新	回数	表面処理	備考	調達
1		LUXI UP BODY	1	ADC-12	○	2	塗装:半艶黒メタリック		C
2		LUXI DOWN BODY	1	ADC-12	○	2	塗装:半艶黒メタリック		C
3	⑤	SLIDE STOPPER	3	ADC-12			潤滑塗装(色:黒)	テフロンコート	C
4		LUXI GUIDE PIPE EV	1	A6063-T5			黒アルマイト		C
5	①	LUXI LOCK NUT1	1	A6063-T5	○	1	黒アルマイト		C
6		LUXI SLEEVE	1	POM			なし(色:黒)		C
7	④	MAXJ HEAD-SC	1	A5052			黒アルマイト	裏台取り付け台	C
8		LUXI EV STOPPER NUT	1	A6063-T5	○	1	黒アルマイト		C
9	②	FN6X16.5B	1	PS/SUM23			色:黒/黒ニッケルメッキ		C
10		φ21CP U91	1	A6063-T5			黒アルマイト		C
11		φ21CP L272	1	A6063-T5			黒アルマイト		C
12		LUXI C-PIPE JOINT	1	A6063-T5	○	1	黒アルマイト	φ21 CPジョイント	C
13		LUXI SLIDE STOP SP	3	SUS304-WPB	○	1	ナシ		C
14		U1/4×20 FLAT SCREW	1	SS41			黒ニッケルメッキ	U1/4×20皿ネジ	C
15		MAXJ C END	1	ABS			ナシ(色:黒)		C
16		U1/4×20 CAP B	1	SS41			黒ニッケルメッキ	UNC1/4×20六角穴付ボルト	C
17		LUXI SLEEVE-SP	1	SWP-A			ニッケルメッキ		C
18	③	NL4-31M	3		○			シルク印刷目盛り付き	C
19									
20									
21									
22									
23									
24									
25									
26									
27									
28									
29									

SHERPA PRO 435 BODY

EI-CM43



- ①2005.7.11 設計変更No.997 部品No.5 変更
- ②2005.8.4 設計変更No.1001 材質変更 SUM32→SUM23
- ③2005.8.25 設計変更No.1003 脚変更
- ④2006.3.3 連絡書No.7802 誤記訂正:A6063-T5→A5052
- ⑤2006/11/13 表面処理表記統一

※部品、副資材には環境管理物質を使用してはならない。

品名	EI-CM43	作成	宮崎	ベルボン株式会社
品番	2007.9.27 部品No.1111 部品No.3全数更新			
品番	2006.11.24 部品No.13 形状変更			
品番	2005.7.11 部品No.5変更, LM34.9差等位置関係記載漏れ漏記			
品番	2004.12.13 完 田			

「部品 副資材には、環境管理物質を使用してはならない。」

NL4-31M部品一覧表

2005.8.26.

No.	部品名	QTY	材質	新	図面	表面処理	備考	調達
1	J22E LEG-JYT	1	ADC-12	○	2	電着黒塗装	素材:LUXi用脚頭	中国
2	NJ22×376L1/3	1	CFRP		1	なし 色:黒		E
3	NJ19×400L2/3M	1	CFRP		1	なし 色:黒	目盛りシルク印刷	E
4	NJ16×403L3/3M	1	CFRP	○	1	なし 色:黒	目盛りシルク印刷	E
5	J22E SOCKET-CF	1	C-36		2	なし 色:黒	ReNy PA+CF30	中国
6	J19E SOCKET-CF	1	C-36		2	なし 色:黒	ReNy PA+CF30	中国
7	J22E LEVER	1	POM		1	なし 色:黒		中国
8	J19E LEVER	1	POM		1	なし 色:黒		中国
9	J22E SLEEVE	2	PA66		1	なし(自然色)		中国
10	J19E SLEEVE	2	PA66		1	なし(自然色)		中国
11	J22E SCKT-STPR	1	POM		1	なし 色:黒		中国
12	J19E SCKT-STPR	1	POM		1	なし 色:黒		中国
13	J19E LEG-STPR	2	PA66		1	なし(自然色)		中国
14	J16E LEG-STPR	2	PA66		1	なし(自然色)		中国
15	M4×27 GAP-B-H3	2	SWCH		1	黒ニッケル	六角穴つきボルト	中国
16	LC LEVER-PIN	2	A6N01		1	黒アルマイト		中国
17	LC LEVER-NUT	2	A5056BD		1	黒アルマイト		中国
18	M10 SPIKE-RBR	1	TPR/A6063S	○	2	なし 色:黒		中国
19	FOAM RBR TUBE 430	1	NBR		1	なし 色:黒		中国
20	LUXi LOCK PIN	1	POM		1	なし 色:黒	LUXi用:ロックピン	中国
21	LUXi LOCK PIN SPRING	1	SWP-A		1	黒ニッケル	LUXi用:ロックピンスプリング	中国
22	3×12 BIND	1	SWRM			ニッケルメッキ		中国
23	LC SCKT-SP85_120	2	SWP-A		1	黒ニッケルメッキ	D1=8.5,d=1,h=12	中国
24	φ14-M10 SPIKE-RIB	1	TPR/A6063S	○	2	色:黒/アルマイト		中国
25	M4×16 HEX-SET SC	1		○		黒ニッケルメッキ	M4×16六角穴付きイモネジ	中国
26	φ10 SPIKE-TIP	1	SUS303	○	1	色:黒/アルマイト		中国

SHERPA PRO 435 LEG

2005. 8. 19. Gakulo. S

