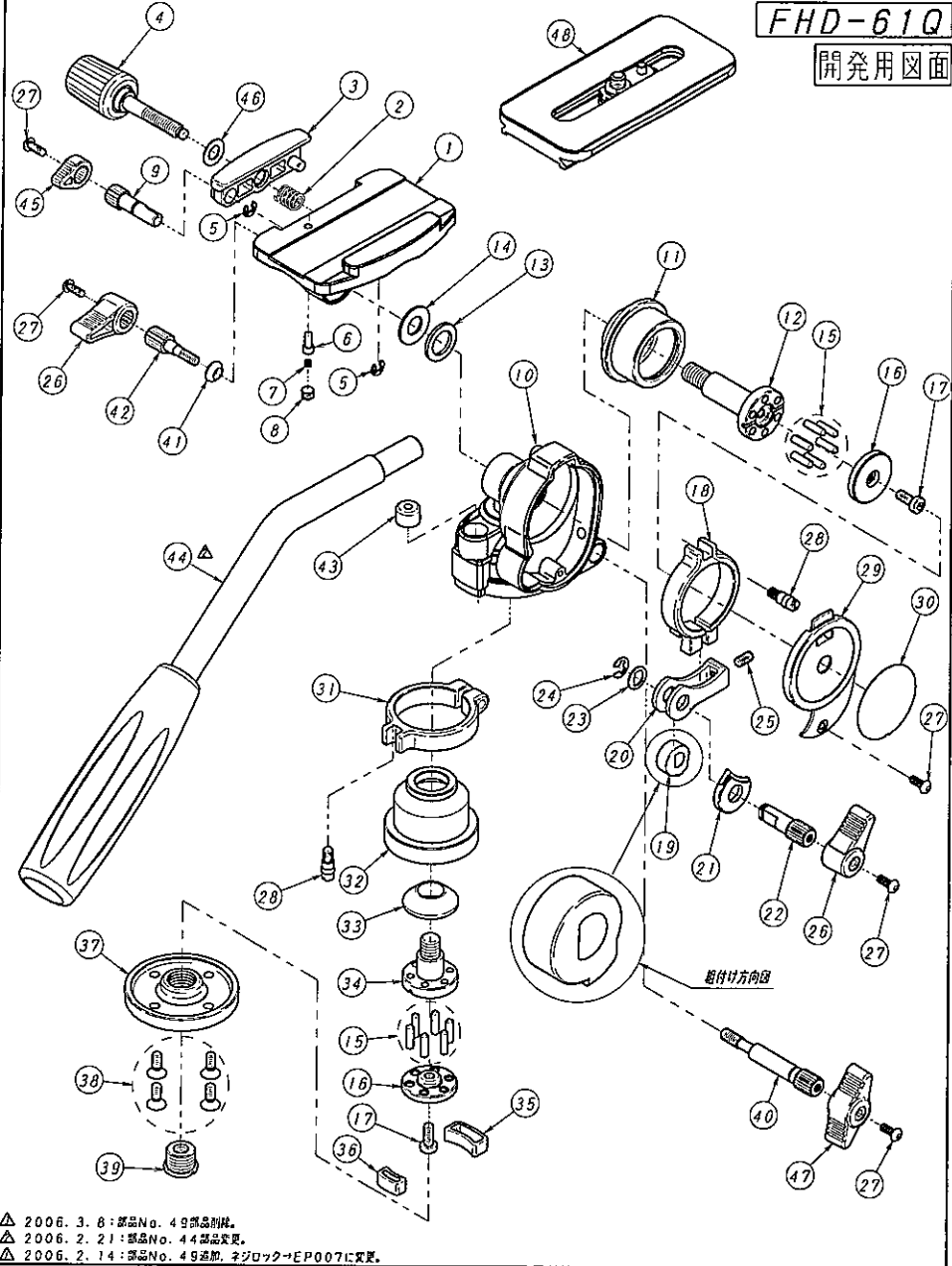


△部品 副資材には、環境管理物質を使用してはならない

2005.11.10

FHD-61Q
開発用図面



△ 2006.3.8 : 部品No. 49 部品削除。
 △ 2006.2.21 : 部品No. 44 部品変更。
 △ 2006.2.14 : 部品No. 49 追加、ネジロック→EP007に変更。

開発用図面

FHD-61Q 部品一覧表

2005.11.10

No.	C.No.	部品名	QTY	材質	新	図面	表面処理	備考	調達
1		FH61 S-BASE-ARM	1	ADC-12	○	2	塗装(指定色)		C
2		FH51 SHOE-HD-SP	1	SWP-A		1	黒ニッケルメッキ	φ0.8,d=6.2,D=7.8,L18	C
3		FH51 SHOE-HD	1	ADC-12		1	塗装(指定色)		C
4		YV6×34C	1	ABS/SS41		2	黒/黒ニッケルメッキ	YV KNOB+6×34C INST	C
5		J-30E RING	2	SK-5			ニッケルメッキ	d=3,D=7,t=0.6	J
6		FH51 SHOE-STP-PIN	1	SS41		1	ニッケルメッキ		C
7		SHOE STP SP	1	SWP-A		1	ニッケルメッキ	K社共通	C
8		FH61 SET SC	1	H61-B(C2800)	○	1	黒ニッケルメッキ		C
9		FH51 PIN-RELEASE-SFT	1	SUM23		1	黒ニッケルメッキ		C
10		FH61 MAIN-ARM	1	ADC-12	○	2	塗装(指定色)		C
11		FH61 TILT-ROTER	1	A5056	○	1	黒アルマイト		C
12		FH61 TILT-SHAFT	1	SUS303	○	1	なし		C
13		14.2-20 PW15	1	POM	○	1	なし	d=14.2,D=20,t=1.5	C
14		10.2-20 FW10H	1	65Mn(ハネ鋼)	○	1	黒ニッケルメッキ	d=10.2,D=20,t=1.0	C
15		3×13 P-PIN-h7	12	SUS303	○	1	なし	φ3(h7),L=13 平行ピン(A形)	J
16		FH61 FLC-PLATE	2	A5056	○	1	黒アルマイト		C
17		M6×10 CAP-B-H3	2	SWCH-10	○	1	黒ニッケルメッキ	ナイロク処理	C
18		FH61 TILT STP-B	1	ADC-12	○	1	黒アルマイト		C
19		FH51 TILT STP-CAM	1	A6063		1	白アルマイト		C
20		FH51 CAM-BINDER	1	A6061		2	黒アルマイト		C
21		FH61 TILT-CV-B	1	ABS	○	1	なし 色:黒		C
22		FH71 CAM-SHAFT	1	SUM23	○	1	黒ニッケルメッキ		C
23		7.2-10 FWD08	1	SPGC		1	黒ニッケルメッキ	d=7.2,D=10,t=0.8(異形W)	C
24		E-40E RING	1	SUS304			なし	d=3.93,D=10,t=0.7	J
25		M4×8 HEX SET-SC	1	SWCH-10			黒ニッケルメッキ	六角穴付止めねじ(平先)・ナイロク処理	C
26		FH KNOB	2	ABS		1	なし 色:黒		C
27		3×8 HEX BUTTON	5	SWRM			黒ニッケルメッキ	六角穴付ボタンネジ	C
28		FH71 BND SET-SC	2	SS41	○	1	黒ニッケルメッキ	M5	C
29		FH61 TILT-CV-A	1	ABS	○	1	なし 色:黒		C
30		41 PTPC FHD-61	1	PC	○	1	シルク印刷	梨地透明板:LEXAN 8B35	C
31		FH61 PAN STP-B	1	ADC-12	○	1	黒アルマイト		C
32		FH61 PAN-ROTER	1	A5056	○	1	黒アルマイト		C
33		FH61 TP-WASHER	1	POM	○	1	なし 色:自然色	Duracon M90	C
34		FH61 PAN-SHAFT	1	SUS303	○	1	なし		C
35		FH61 PAN-CV-A	1	ABS	○	1	なし 色:黒		C
36		FH61 PAN-CV-B	1	ABS	○	1	なし 色:黒		C
37		FH61 PAN-BASE	1	ADC-12	○	1	塗装(指定色)		C
38		M4x10 FLT SC	4	SWCH-10			黒ニッケルメッキ		C
39		MF SCREW 1/4	1	SUM23		1	ニッケルメッキ		C
40		FH61 PAN-STPR	1	SUM23	○	1	黒ニッケルメッキ	M5	C
41		5.2-9 SW	1	SUM23		1	潤滑塗装	d=5.2,D=9,h=3 半球W	C
42		FH51 HDL-STPR	1	SUM23		1	黒ニッケルメッキ	M4	C
43		φ10-7 LEVELER	1	PMMA				D=10,h=7 水準器	C
44	③	FH71 HANDLE	1	ABS/A6061	○	2	PA塗装/黒アルマイト	PA塗装⇒色:黒	C
45		OH KNOB	1	ABS		1	なし 色:黒		C
46	①	6.5-11.5 FW4	1	SUS304	○	1	なし	d=6.5,D=11.5,t=0.4	C
47		PH KNOB	1	ABS		1	なし 色:黒		C
48		QS-10V						SHOE CP	C

△部品 副資材には、環境管理物質を使用してはならない

変更履歴

- ①2006/2/7 : M6 WASHER→6.5-11.5 FW4 に変更。
- ②2006/2/14 : 部品No.49追加。
- ③2006/2/21 : 部品No.44部品変更。
- ④2006/3/8 : 部品No.49削除。