

Y-5480L 部品一覧表

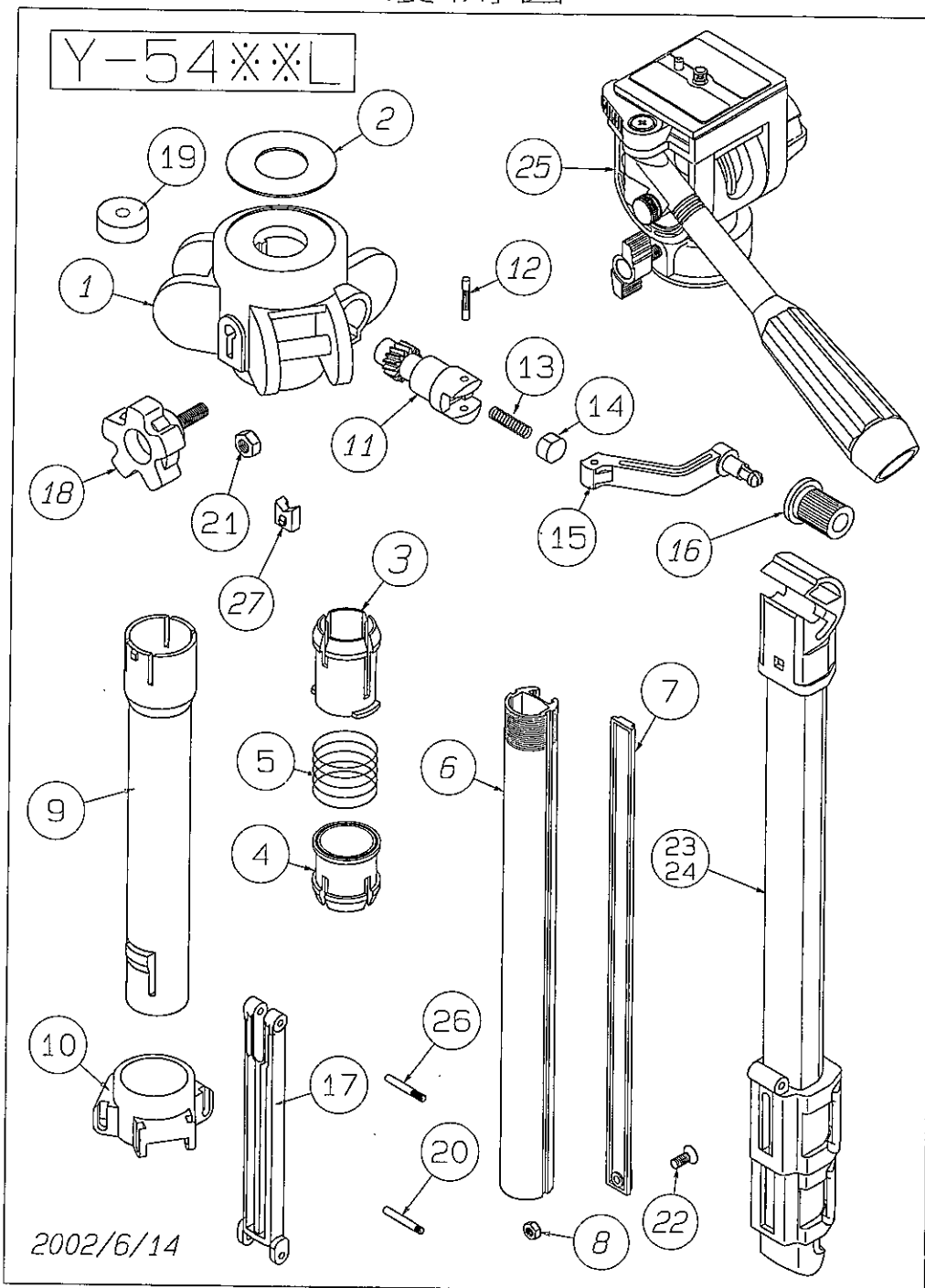
1998.9.17.

No.	C.No	部品名	QTY.	材質	新	図面	表面処理・色	備考	調達
1		NX5G BODY L	1	ABS	○	1	ナシ(色:クロ)		
2	②	22-46 PTP	1	PC板			ナシ(色:クロ)		
3		NX5 SLEEVE A	1	POM		1	ナシ(色:クロ)		
4		NX5 SLEEVE B	1	POM		1	ナシ(色:クロ)		
5	⑥	NX5 SLEEVE SP	1	SWP-A			ニッケルメッキ		
6		NX22 RACK B	1	A6063S			カラーアルマイト		
7	②	0.9-15 RACK CP	1	POM			ナシ(色:クロ)		
8	②⑥	M4 HEX NUT	1	SS41			ニッケルメッキ		
9		NX28 GP2	1	ABS	○	1	ナシ(色:クロ)		
10		NX5 ARM G	1	POM			ナシ(色:クロ)		
11		NX5 CRANK SHAFT	1	PC			ナシ(色:クロ)		
12	⑥	3×20 E PIN	1	SAE1018			黒ニッケルメッキ		
13	⑥	NX CRANK PUSH SP	1	SWP-A			ニッケルメッキ		
14		NX CRANK PUSH	1	POM			ナシ(色:クロ)		
15		NX CRANK LEVER	1	PC			ナシ(色:クロ)		
16		NX CRANK KNOB	1	PS			ナシ(色:クロ)		
17		NX5 BARCE	3	ABS			ナシ(色:クロ)		
18	⑤	MN 6x20	1	PS/SS41			ナシ(黒/ニッケルメッキ)	MNツマミ×20ウエコミ	
19		15×8 LEVELER	1						
20	⑥	3×22 G PIN	3	SAE1018			黒ニッケルメッキ		
21	⑥	M6 HEX NUT	1	SS41			ニッケルメッキ	二面幅:10、厚さ:5	
22	②⑥	M4×12 FLAT SC	1	SWCH			ニッケルメッキ	十字穴付サラビス	
23	⑤	YNVC-31B1	2		○				
24	⑤	YNVC-31B1VE	1		○			シルク印刷	
25		PH-458	1						
26	①	3×24 B PIN	3	SAE1018	○	1	黒ニッケルメッキ		
27	④	M6HEXNUT CAP V	1	TPR	○	1	ナシ(色:クロ)		
28									
29									
30									

- ① 部品追加 3X24 B PIN
- ② 設計変更№.366・367 0.9-15 RACK CP/M4 HEX NUT/M4X12 FLAT SC (1995.5.22.)
- ③ 設計変更№.735 材質変更 PVC→PC (2002.3.14.)
- ④ 設計変更№.723 №.27 部品追加 M6HEXNUT CAP V (2002.1.15.)
- ⑤ 設計変更№.728の切り替え完了により、№.23・24 脚変更 YBVG→YNBVG (2002.6.12.)
- ⑥ 設計変更№.925 表面処理および材質変更 (2004.7.20.)

L-500 BODY

展開図



YNVC-31B 部品一覧表

2002.1.27.

No.	C.No	部品名	QTY.	材質	新 図面	表面処理・色	備 考	調達
1		Y5LEG RIB N	1	ABS		ナシ(色:クロ)		
2		YNVC31 LEG5	1	A6063S		カラーアルマイト		
3		YNVC3 LEG61	1	A6063S		カラーアルマイト		
4		YNVC3 LEG72	1	A6063S		カラーアルマイト		
5		Y STAY HOLDER	1	POM		ナシ(色:クロ)		
6	②	Y5 SOCKET	1	ABS+GF30		ナシ(色:クロ)		
7	②	Y6 SOCKET	1	ABS+GF30		ナシ(色:クロ)		
8		Y5 BRAKE N	1	POM		ナシ(色:クロ)		
9		Y6 BRAKE N	1	POM		ナシ(色:クロ)		
10		Y5LEVER	1	ABS		ナシ(色:クロ)		
11		Y6LEVER	1	ABS		ナシ(色:クロ)		
12	①	4×40 E-PIN	1	SAE1018		クロニッケルメッキ		
13	①	4×36 E-PIN	1	SAE1018		クロニッケルメッキ		
14		Y6STOPPER A	1	POM		ナシ(色:クロ)		
15		Y6STOPPER B	1	POM		ナシ(色:クロ)		
16		Y7STOPPER A	1	POM		ナシ(色:クロ)		
17		Y7STOPPER B	1	POM		ナシ(色:クロ)		
18		Y5SLEEVE A	1	POM		ナシ(色:クロ)		
19		Y5SLEEVE B	1	POM		ナシ(色:クロ)		
20		Y6SLEEVE A	1	POM		ナシ(色:クロ)		
21		Y6SLEEVE B	1	POM		ナシ(色:クロ)		
22		Y7 SPIKE RIB	1	POM		ナシ(色:クロ)		
23		C7 LEG TOP RBR	1			ナシ(色:クロ)		
24	①	Y SPIKE SCREW	1	SS41		ニッケルメッキ		
25		Y BRACE H SPACER	1	POM		ナシ(色:クロ)		
26								
27								
28								
29								
30								

- ① 2004.7.20. 設計変更No.925
環境対応 黒アエンメッキ→クロニッケルメッキ ユニクロメッキ→ニッケルメッキ
- ② 2005.1.28. 誤記訂正 POM→ABS+GF30

