

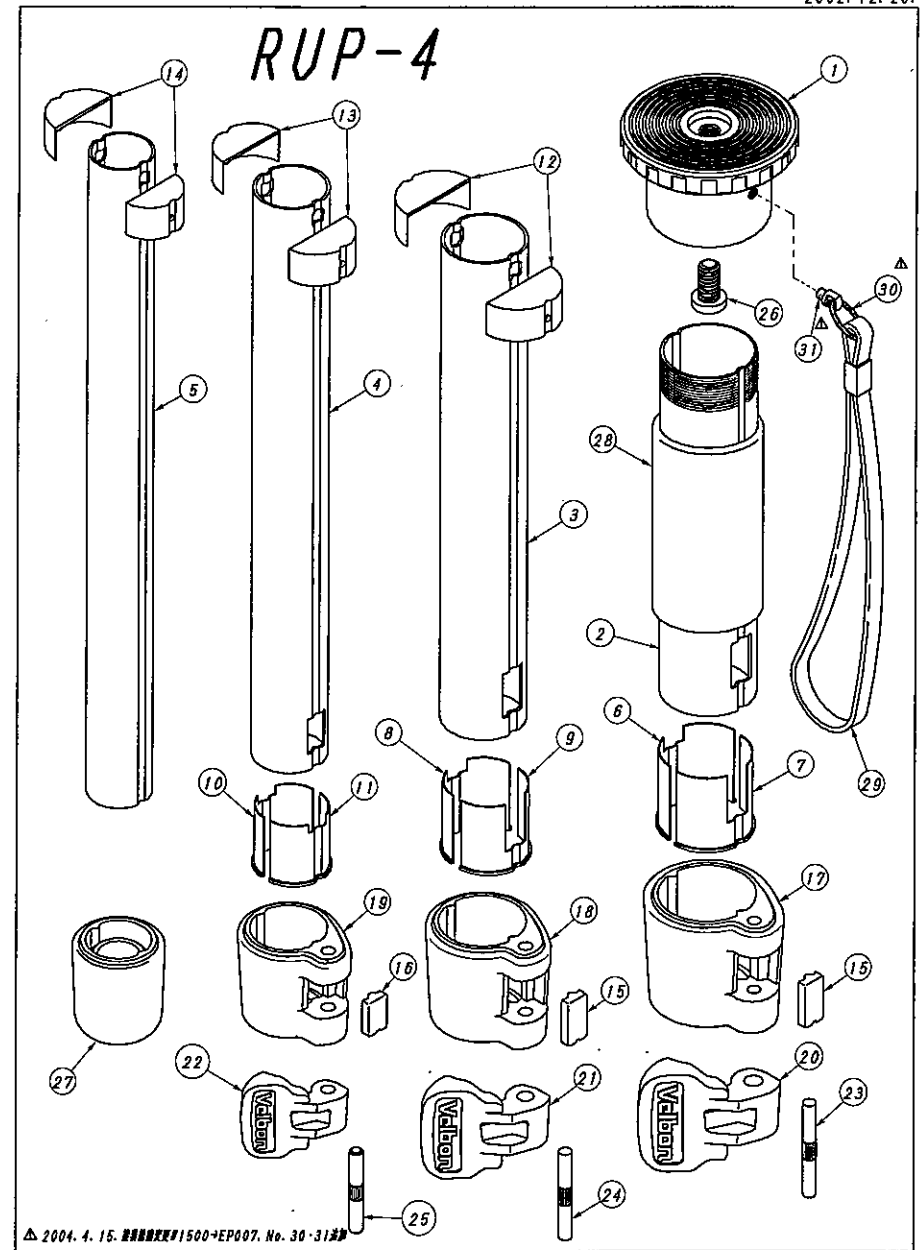
RUP-4

2004/4/15

2002. 12. 20.

No.	部品名	QTY	材質	新 図面	表面処理	備 考	調達
1	RUP-4 PDL	1	P.P/ADC-12		クロアルマイト		
2	RUP-4 LEG4	1	A6063-T6		クロアルマイト	脚長:405.5 SILK印刷	
3	RUP-4 LEG5	1	A6063-T6		クロアルマイト	脚長:436	
4	RUP-4 LEG6	1	A6063-T6		クロアルマイト	脚長:458	
5	RUP-4 LEG7	1	A6063S		クロアルマイト	脚長:475.5	
6	① R4N3 SLEEVE-A	1	PA66		ナシ(色:ナチュラル)		
7	① R4N3 SLEEVE-B	1	PA66		ナシ(色:ナチュラル)		
8	① R5N3 SLEEVE-A	1	PA66		ナシ(色:ナチュラル)		
9	① R5N3 SLEEVE-B	1	PA66		ナシ(色:ナチュラル)		
10	① R6N3 SLEEVE-A	1	PA66		ナシ(色:ナチュラル)		
11	① R6N3 SLEEVE-B	1	PA66		ナシ(色:ナチュラル)		
12	① R5N3 STOPPER	2	PA66		ナシ(色:ナチュラル)		
13	① R6N3 STOPPER	2	PA66		ナシ(色:ナチュラル)		
14	① R7N3 STOPPER	2	PA66		ナシ(色:ナチュラル)		
15	④ R4N3 BRAKE	2	POM+GF25%		ナシ(色:クロ)		
16	④ R6N3 BRAKE	1	POM+GF25%		ナシ(色:クロ)		
17	R4N3 SOCKET	1	ABS+GF30		ナシ(色:クロ)		
18	R5N3 SOCKET	1	ABS+GF30		ナシ(色:クロ)		
19	R6N3 SOCKET	1	ABS+GF30		ナシ(色:クロ)		
20	R4V3 LEVER	1	ABS		ナシ(色:クロ)		
21	R5V3 LEVER	1	ABS		ナシ(色:クロ)		
22	R6V3 LEVER	1	ABS		ナシ(色:クロ)		
23	③⑤⑥ 4×38 E-PIN C	1	H61-B(C2800)		クロニッケル		
24	③⑤⑥ 4×35 E-PIN C	1	H61-B(C2800)		クロニッケル		
25	③⑤⑥ 4×32 E-PIN C	1	H61-B(C2800)		クロニッケル		
26	UNCG1/4-12 PAN-SC	1	SS400		クロニッケル		
27	R7N3 LEG TOP RBR	1	TPR		ナシ(色:クロ)		
28	FOAM RBR TUBE 4	1	NBR		ナシ(色:クロ)		
29	② HUP STRAP	1			クロ		
30	② HUP STRAP RING	1	SS400		ニッケルメッキ		
31	③③③ STRAP RING SC M4	1	H61-B(C2800)		ニッケルメッキ		

- ①2002.12.12 設変No.812 材質・色変更 PA6→PA66 クロ→ナチュラル
- ②2004.4.15 設変No.906 No.29変更、No.30-31追加
- ③2004.7.20 設変No.925対応
- ④2004.9.1. 設計変更NO.933 材質変更 POM→POM+GF25%
- ⑤2005.7.21. 設計変更No.999 材質変更 H62(C2800)→H61-B(C2800)
- ⑥2006/12/1:部品名称誤記訂正



△ 2004. 4. 15. 設計変更#1500-EP007. No. 30-31追加

※部品、副資材には環境管理物質を使用してはならない。