

量産図面

展開図

量産用

Sherpa G5300

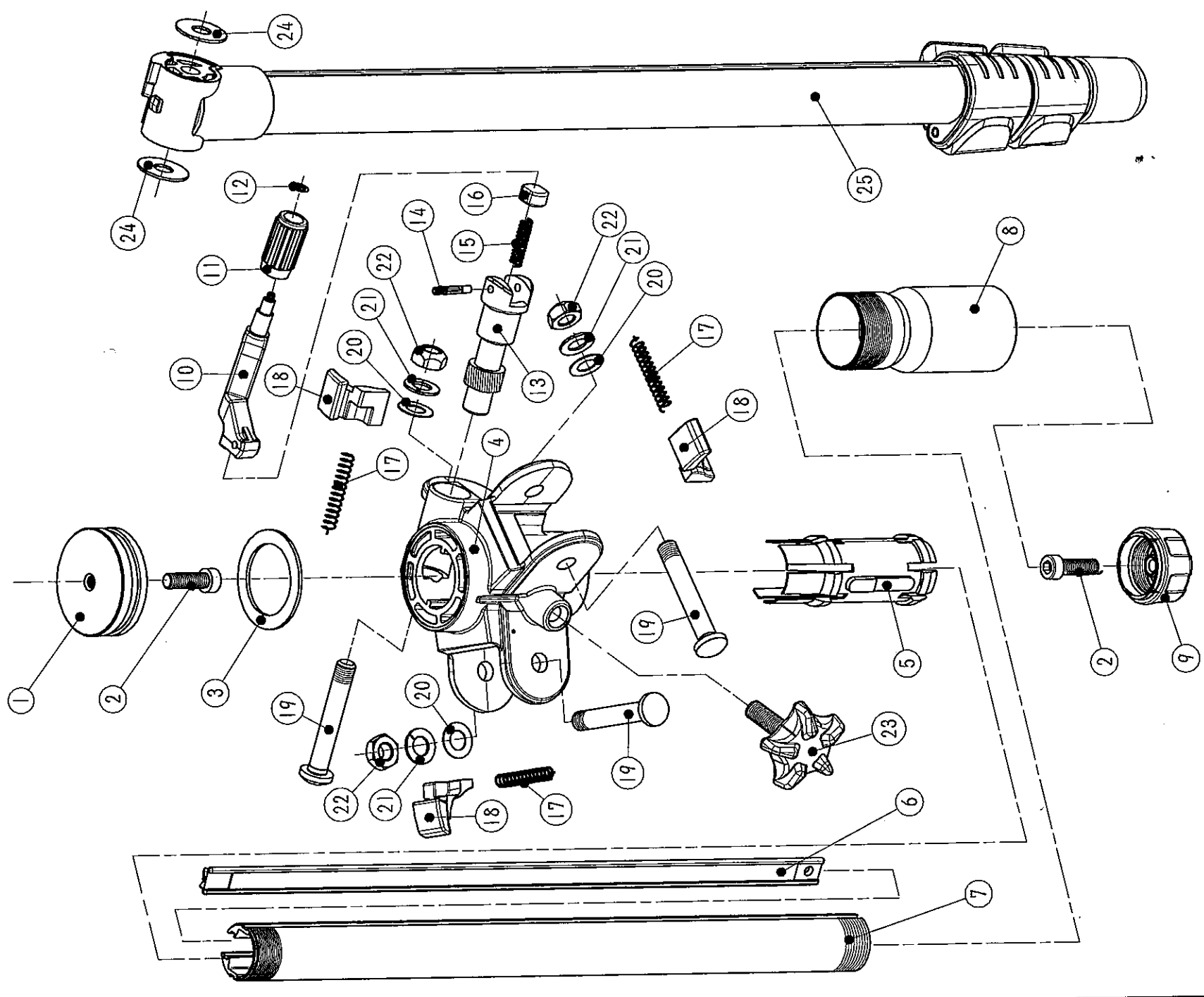
2013.6.12

No.	C.No.	部品名	QTY	材質	新図面	表面処理	備考
1		HEAD SC 45-M24F	1	A5052	○	黒アルマイト(AA6)	
2		U1/4x20 CAP B	2	SS400		黒ニッケルメッキ	U1/4x20六角穴付ボルト
3		SP5G BODY RBR	1	SBR	○	なし色:黒	硬度80° ±5°
4		SP5G BODY	1	ADC-12	○	防錆処理+塗装(指定色)	
5		SP5G SLEEVE	1	POM	○	なし色:黒	
6		0.9-15 RACK CP325	1	POM	○	なし色:黒	
7		Φ24 RACK B325	1	A6063S-T5	○	黒アルマイト(AA6)	切断長:325
8		SP5G-N GP80	1	A6063	○	黒アルマイト(AA6)	切断長:80
9		SP5G RACK END	1	ABS	○	なし色:黒	
10		SP5G CRK-LVR	1	ADC-12	○	梨地ニッケルメッキ	
11		NX CRANK KNOB N	1	PS	1	なし色:黒	
12		Φ2.6 PUSH-NUT	1	SUP		A.C.P	
13		NX6 CRANK SHAFT	1	PC	1	なし色:黒	
14		3x20 E-PIN	1	SAE1018	1	黒ニッケルメッキ	
15		NX6 CRANK PUSH SPRING	1	SWP-A	1	ニッケルメッキ	
16		NX6 CRANK PUSH	1	POM	1	なし色:黒	
17		SP5G SLIDE STOP SP	3	SUS 304-WPB	○		
18		SP5 SLIDE STOPPER	3	ADC-12	1	防錆処理+潤滑塗装(指定色)	
19		SP5 LEG-SHAFT BOLT	3	SS400	1	黒ニッケルメッキ	
20		8.2-15FW5	3	SPCC		黒ニッケルメッキ	
21		SPAK-8	3	SWRH		ニッケルメッキ	
22		SP5 8 HEX NUT	3	SS400	1	黒ニッケルメッキ	
23		CM 8x28	1	PA+GF30/SS400	3	色:黒/黒ニッケルメッキ	CM KNOB+8x28 INST
24		8.2-21.8FW10	6	SPCC	1	ニッケルメッキ	
25		RN5SN-3	3		1		
26							
27							
28							
29							
30							

変更履歴	
①	
②	
③	
④	

確認	確認	確認	作成
	ベルボン 13.6.12 植崎	ベルボン 13.6.12 築地原	ベルボン 13.6.12 築地原

部品・副資材には、環境管理物質を使用してはならない。
「再生樹脂・被覆線材(マグネットワイヤーを除く)はソニーのグリーンパートナー認定取引先から調達すること」。



図面	名称	確認	設計	製図	校閲
①	Sherpa G5300D 【分解図】				
②	通				
③	用				
④	歴				
	2013/6/12	完	図		
	Drawing by Topdraft				
	ベルボン株式会社				
	部品・副資材には、環境管理物質を含有した材料を使用してはならない。 「再生樹脂・被覆線材(マグネットワイヤーを除く)はソニーのグリーンパートナー認定取引先から調達すること」。				