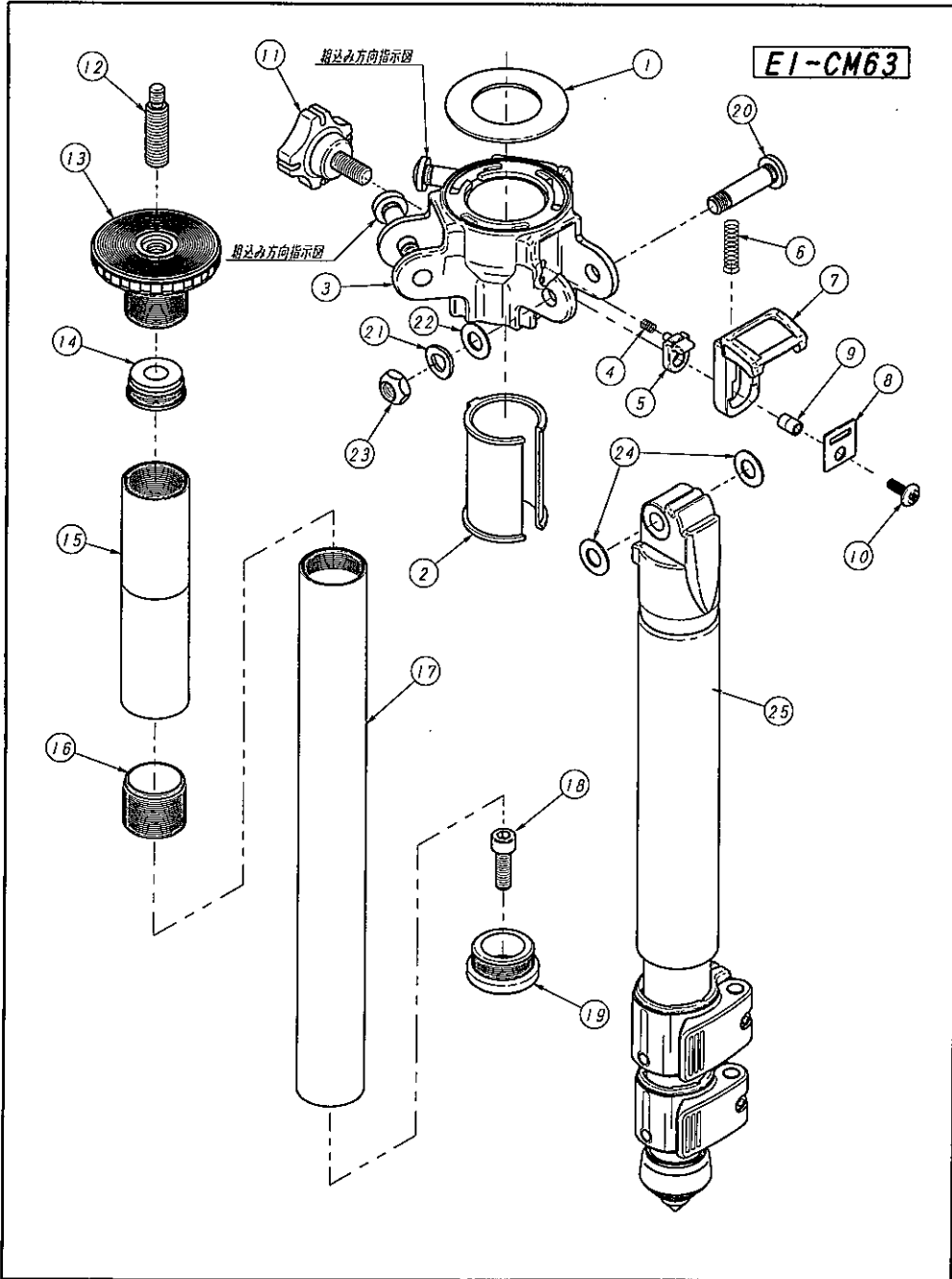


EI Carmagne 635 )  
 SHERPA PRO 635 ) BODY  
 2004. 12. 13.

EI-CM63 部品一覧表

2005年7月7日



No.	C.No.	部 品 名	QTY	材 質	新	図面	表 面 処 理	備 考	調 達
1		CM BODY RBR N	1	SBR		1	なし(色:黒)	外観裂地あり CMダイラバーN	C
2		CM4 SLIT RING	1	POM		1	なし(色:黒)	CM4 ウリリング	C
3		CM6 BODY	1	MDC-1D		2	塗装(半艶黒メタリック)	プライマリー処理	C
4		MK6 CLICK SP	3	SWPA		1	なし		C
5		CM5 ADJ-PIN	3	ADC-12		1	アルマイト:黒		C
6		CM AGL-ADJ-SP	3	SWPA		1			C
7		CM6 AGL-ADJ	3	ADC-12		1	塗装(半艶黒メタリック)		C
8		CM5 AGL-ADJ-HD	3	SPCC		1	黒ニッケルメッキ		C
9	①	4-6×8.6RING	3	H61-B(C2800)		1	なし		C
10		M4×12 BIND ST	3	SWRM		1	黒ニッケルメッキ		C
11	③④	V8×17	1	PS/SS41		2	黒/黒ニッケルメッキ	Vツマミ:8×17 INST	C
12		P 1/4-3/8 SC	1	SS41		1	黒ニッケルメッキ	Pニブサンブ	C
13		CM PEDESTAL MG	1	MDC-1D/PP		2	化成処理/黒	CMダイザ MG	C
14		CM PEDESTAL CAP	1	ABS		1	色:黒	CMダイザフタ	C
15		CM C-PIPE-U85	1	A6063		1	アルマイト:黒	切断長:85	C
16		CM6 CP-JOINT	1	A6063		1	アルマイト:黒	旧名称:CM CPジョイント2	C
17		CM C-PIPE-L300	1	A6063		1	アルマイト:黒	切断長:300	C
18		U1/4×20 CAP B	1	SWCH10			黒ニッケルメッキ	U1/4×20六角穴付きB	C
19		CM C-END NN1/4	1	ABS		2	色:黒		C
20		CM6 LEG-SHAFT BOLT	3	A7075		1	黒アルマイト		C
21		SPAK-8	3	SWRH			ニッケルメッキ		C
22		CM WASHER AL	3	A5052			黒アルマイト		C
23		CM6 8 HEX NUT	3	A7075		1	黒アルマイト		C
24		8.2-16W**CU	6	リン青銅		1	なし	**部10or12 組込み時厚さ調整のこと	C
25	②	NL6-31M	3			○		シルク印刷目盛り付き	C
26									C
27									
28									
29									
30									
31									
32									
33									

①2005.7.21.設計変更No.999 材質変更 H62(C2800)→H61-B(C2800)

②2005.8.25.設計変更No.1003 脚変更

③設計変更No.1038 8x17のEコニ→8x17INST (2005.3.17)

④誤記訂正 材質変更 ABS→PS(2006/11/10)

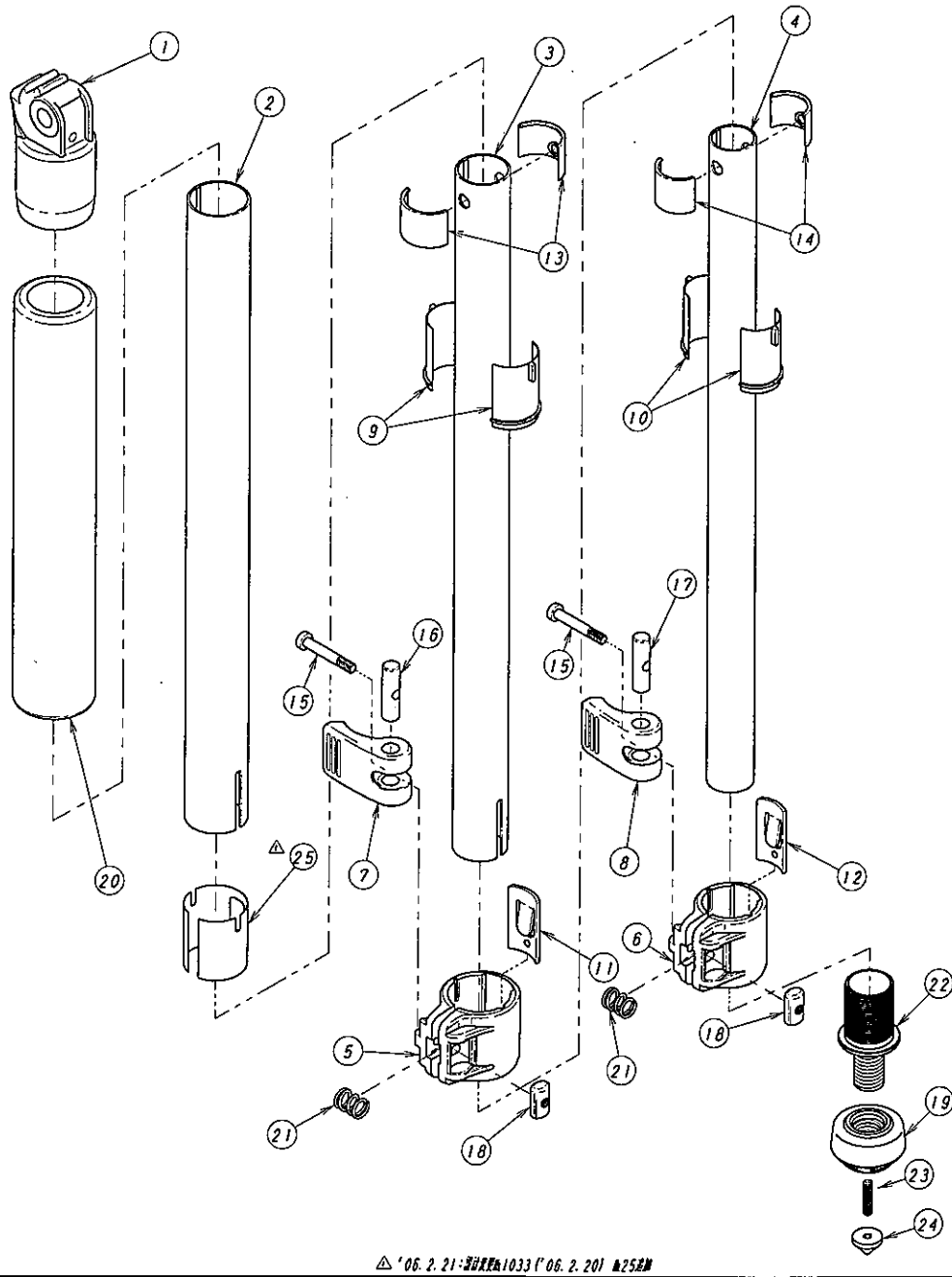
EL Carmagne 635) Leg  
SHERPA PRO 635

NL6-31M部品一覧表

2005.8.26.

「部品、副資材には、環境管理物質を使用してはならない。」

NL6-31M



△ '06.2.21:設計変更No.1033('06.2.20) #25増

No.	C.No.	部品名	QTY	材質	新 図面	表面処理	備 考	調達
1	①	CMF3 LEG RIB	1	MDC-1D	2	塗装(半艶黒メタリック)		中国
2		NJ28 × 465L1/3	1	CFRP	1	なし 色:黒		E
3		NJ25 × 493L2/3M	1	CFRP	1	なし 色:黒	目盛りシルク印刷	E
4		NJ22 × 496L3/3M	1	CFRP	○	なし 色:黒	目盛りシルク印刷	E
5		J28E SOCKET-CF	1	C-36	2	なし 色:黒	Reny PA+CF30	中国
6		J25E SOCKET-CF	1	C-36	2	なし 色:黒	Reny PA+CF30	中国
7		J28E LEVER	1	POM	1	なし 色:黒		中国
8		J25E LEVER	1	POM	1	なし 色:黒		中国
9		J28E SLEEVE	2	PA66	1	なし(自然色)		中国
10		J25E SLEEVE	2	PA66	1	なし(自然色)		中国
11		J28E SCKT-STPR	1	POM	1	なし 色:黒		中国
12		J25E SCKT-STPR	1	POM	1	なし 色:黒		中国
13		J25E LEG-STPR	2	PA66	1	なし(自然色)		中国
14		J22E LEG-STPR	2	PA66	1	なし(自然色)		中国
15		M4 × 27 CAP-B-H3	2	SWCH	1	黒ニッケル	六角穴つきボルト	中国
16		LC LEVER-PIN27	1	A6N01	1	黒アルマイト		中国
17		LC LEVER-PIN	1	A6N01	1	黒アルマイト		中国
18		LC LEVER-NUT	2	A5056BD	1	黒アルマイト		中国
19		M12 SPIKE-RBR	1	TPR/A6063S	○	なし 色:黒		中国
20		FOAM RBR TUBE 630	1	NBR	1	なし 色:黒		中国
21		LC SCKT-SP85_120	2	SWP-A	1	黒ニッケルメッキ	D1=8.5,d=1,h=12	中国
22		φ20-M12 SPIKE-RIB	1	TPR/A6063S	○	色:黒/アルマイト		中国
23		M4 × 16 HEX-SET SC	1		○	黒ニッケルメッキ	M4 × 16六角穴付きイモネジ	中国
24		φ12 SPIKE-TIP	1	SUS303	○	色:黒/アルマイト		中国
25	②	J28E SCKT-SPACER	1	SUS304	1	なし		中国

① 2005.11.2. 部品変更 NJ28 LEG JIT ⇒ CMF3 LEG RIB

② 2006.2.21:【設計変更No.1033('06.2.20)】 J28E SCKT-SPACER追加