

量産図面

2014.02.20

No.	C.No.	部品名	QTY	材質	新図面	表面処理	備考
1		HEAD SC 50-M28F	1	A5052	1	黒アルマイト(AA6)	
2		U1/4x20 CAP B	2	SS400	1	黒ニッケルメッキ	U1/4x20六角穴付ボルト
3		SP6G BODY RBR	1	SBR	1	なし 色:黒	硬度80° ±5°
4		SP6N BODY	1	ADC-12	2	防錆処理+塗装(指定色)	DV-7000N 同ボダイ
5		SP6G SLEEVE	1	POM	1	なし 色:黒	
6		0.9-15 RACK CP340	1	POM	1	なし 色:黒	
7		Φ28 RACK B340	1	A6063S-T5	1	黒アルマイト(AA6)	切断長:340
8		SP6G-N GP82	1	A6063	1	黒アルマイト(AA6)	切断長:82
9		SP6G RACK END	1	ABS	1	なし 色:黒	
10		SP5G CRK-LVR	1	ADC-12	1	梨地ニッケルメッキ	
11		NX CRANK KNOB N	1	PS	1	なし 色:黒	
12		Φ2.6 PUSH-NUT	1	SUP		ACP	
13		NX6 CRANK SHAFT	1	PC	1	なし 色:黒	
14		3x20 E-PIN	1	SAE1018	1	黒ニッケルメッキ	
15		NX6 CRANK PUSH SPRING	1	SWP-A	1	ニッケルメッキ	
16		NX6 CRANK PUSH	1	POM	1	なし 色:黒	
17		SP6 LEG-SHAFT BOLT	3	SS400	1	黒ニッケルメッキ	
18		8.2-15FW5	3	SPOC		黒ニッケルメッキ	
19		SPAK-8	3	SWRH		ニッケルメッキ	
20		SP5 8 HEX NUT	3	SS400	1	黒ニッケルメッキ	
21		CM 8x28	1	PA+GF30/SS400	3	色:黒/黒ニッケルメッキ	CM KNOB+8x28 INST
22		8.2-21.8FW10	6	SPOC	1	ニッケルメッキ	
23		RN6ESN-3	3				脚CP
24							
25							
26							
27							
28							
29							
30							

変更履歴

①			
②			
③			
④			

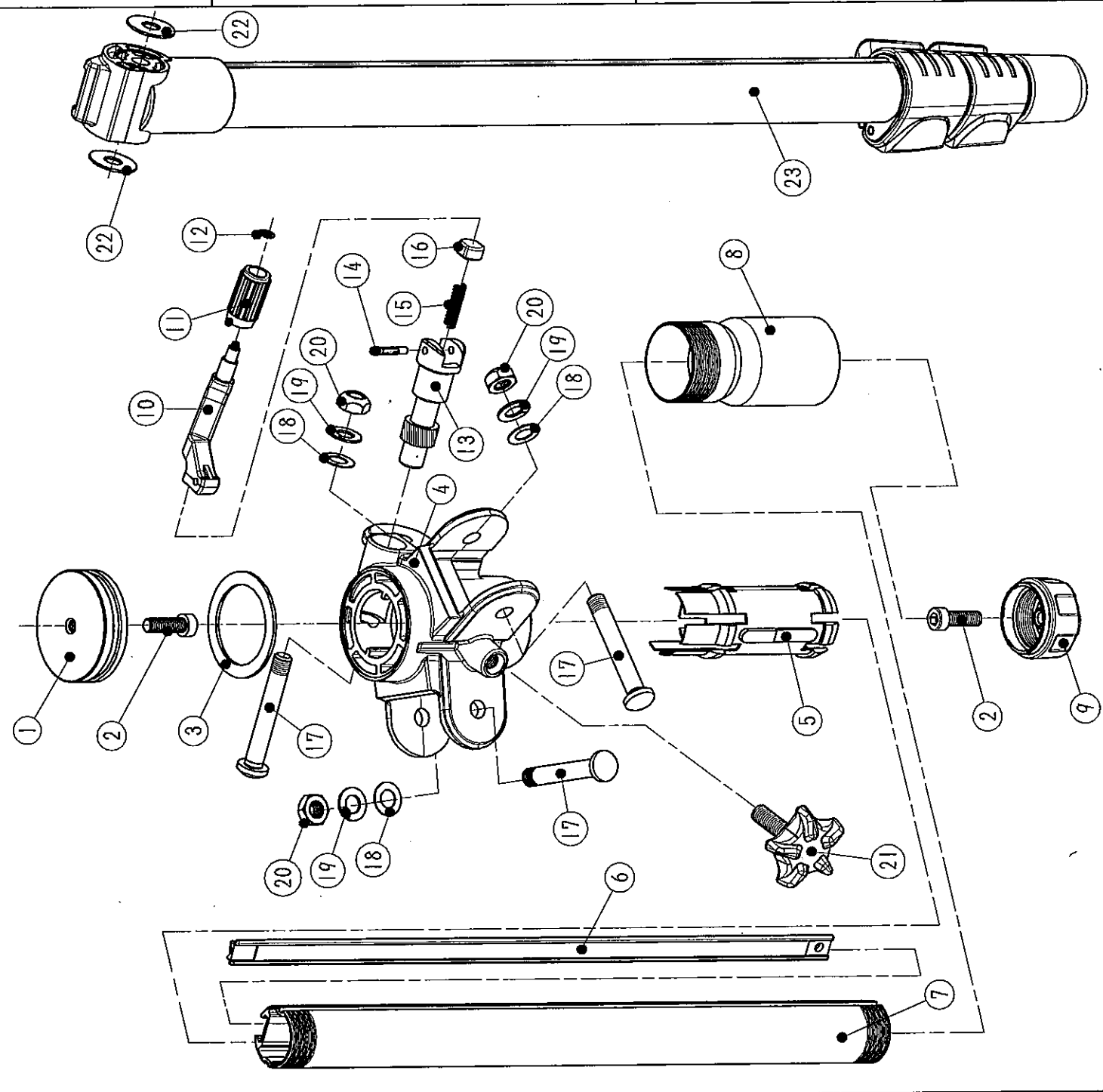
確認	確認	確認	作成
ベルボン 14.2.20 塩崎			ベルボン 14.2.20 築地原

部品・副資材には、環境管理物質を使用してはならない。
「再生樹脂・被覆線材(マグネットワイヤーを除く)はソニーのグリーンパートナー認定取引先から調達すること」。

展開図

Sherpa N6300

量産用



図面	経歴	2014/2/20	発行	2	3	4
名称	Sherpa N6300D	【分解図】	製図	設計	確認	検図
適用			築地原	築地原		
用途						ベルボン株式会社
備考	・部品・副資材には、環境管理物質を含んだ材料を使用してはならない。 ・再生樹脂・被覆線材(マグネットワイヤーを除く)はソニーのグリーンパートナー認定取引先から調達すること。					