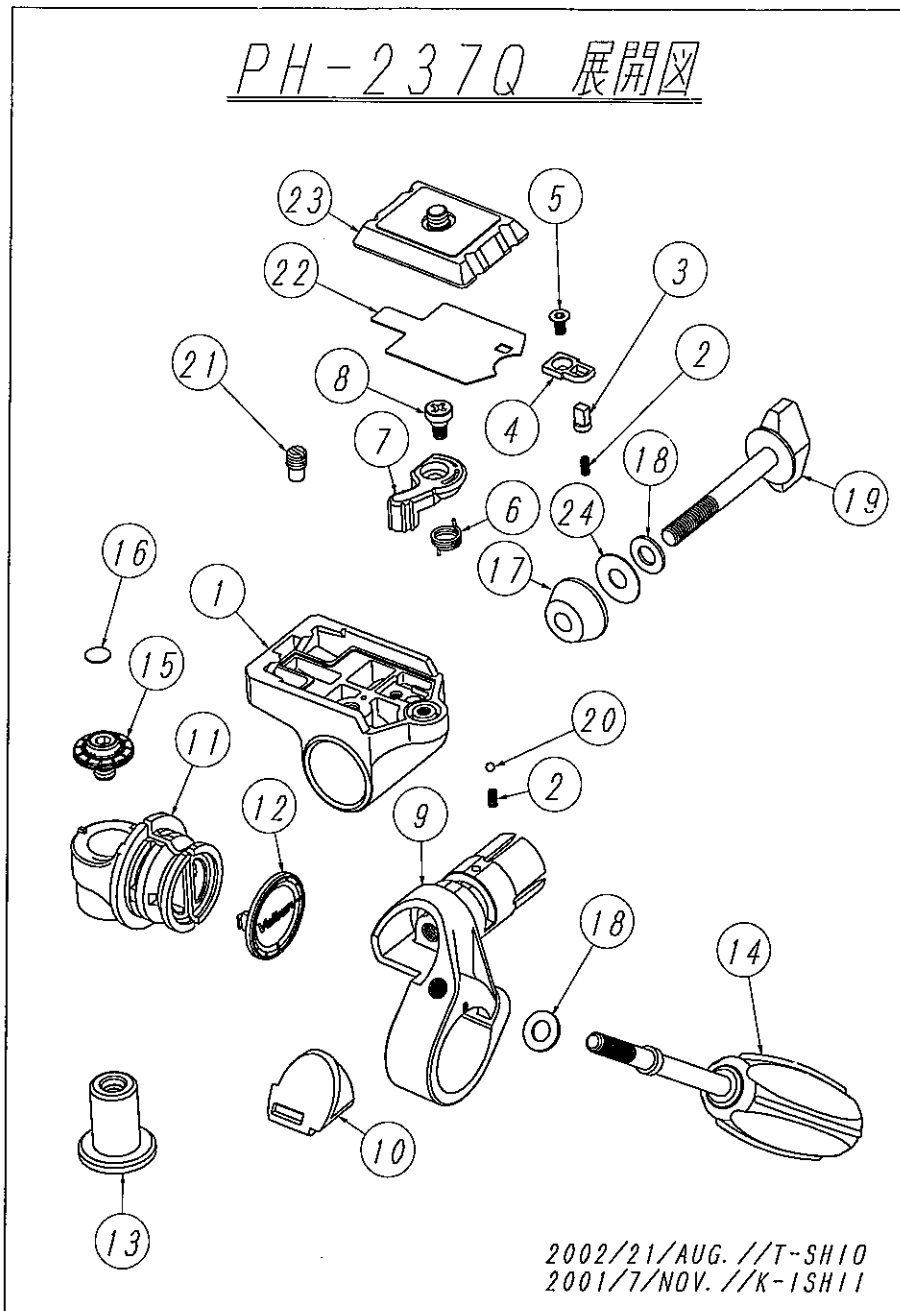


PH-237Q 部品一覧表

2002.10.22.

No.	部品名	QTY.	材質	新図面	表面処理・色	備考	調達
1	237 CAMERA-PLATFORM	1	ADC-12		塗装 (指定色)		
2	237 S-SP	2	SWP-B		ユニクロメッキ		
3	237 S-PIN	1	POM		黒		
4	237 S-PLATE	1	POM		黒		
5	M3×6 SARA-SCREW	1	SWRM		ユニクロメッキ	十字穴	
6	237 LEVER-SP	1	SWP-B		ユニクロメッキ		
7	237 SHOE-LEVER	1	POM		指定部分梨地/指定色		
8	237 LEVER-SCREW	1	SS-41		黒ニッケルメッキ		
9	237 ARM	1	ADC-12		塗装 (指定色)		
10	237 ARM-CAP	1	PS		指定色		
11	237-2	1	ADC-12		塗装 (指定色)		
12	237-2 COVER	1	PS		指定色		
13	237 SPINDLE	1	ADC-12		塗装 (指定色)		
14	TP-6D HANDLE	1	SS41/ABS	○ 1	電着黒/黒 (PA塗装)		
15	237 SPINDLE-COVER	1	PS		指定色		
16	φ7.5-0.5 PLATE	1	PVC		黒		
17	237 COLLET-COVER	1	A5052S		アルマイト (白)		
18	6.2-12 WASHER	2	SPCC		ユニクロメッキ		
19	T6×50A STOPPER	1	SS41/ABS		ユニクロメッキ	T-STOPPER+6×50A INSERT	
20	φ3 STEEL-BALL	1	SUJ2			φ3 鋼球	
21	M6 STOP SCREW	1	C3604BD				
22	237 FACE-PLATE	1	SUS303		表面ヘアライン処理		
23	QB-3	1					
24	6.4-16PW50	1	PC		ナチュラル	t=0.5	

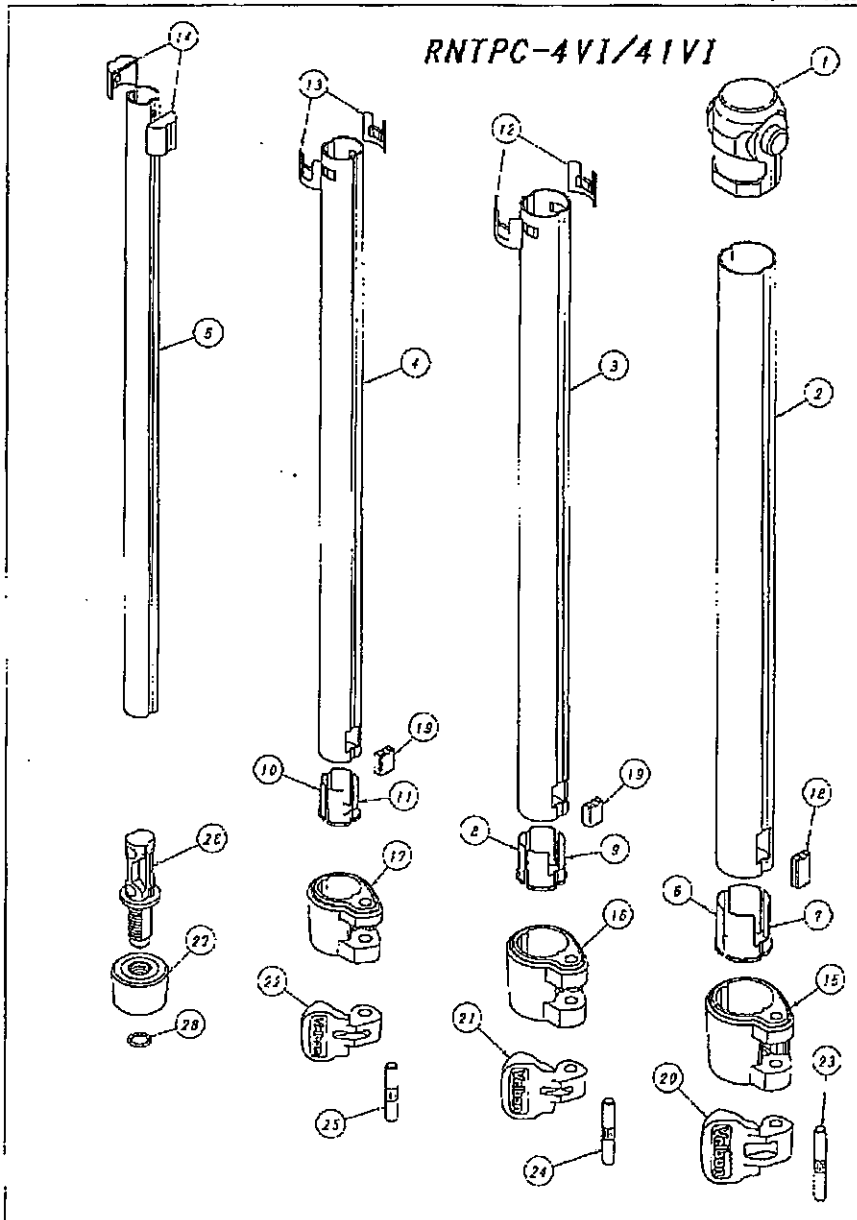
変更: 2001/NOV/7:No.20 φ2.5 STEEL-BALL→φ3 STEEL-BALL
 2002/AUG/21:No.24 6.4-16PW50追加
 2002/10/22:No.14 黒ニッケル→電着黒



MAXI 343E LEG

2002.10.29.

RNTPC-4VI/4IVI



MAXI-343E用*

RNTPC-4VI

2002/10/29

No.	部品名	QTY	材質	新	図面	表面処理	備考	調達
1	TRP LEG-JYT-20	1	ADC-12		2	塗装:指定色 CPG	一ツツパン・ゴールド	C
2	RNTPC4 LEG7	1	A6063S		1	白アルマイト後塗装:CPG		C
3	RNTPC4 LEG8N	1	A6063S	○	1	黒アルマイト	①	C
4	RNTPC4 LEG9N	1	A6063S	○	1	黒アルマイト	①	C
5	RNTPC4 LEG10N	1	A6063S	○	1	黒アルマイト	①	C
6	R7N3 SLEEVE-A	1	PA6		1	なし 色:黒		C
7	R7N3 SLEEVE-B	1	PA6		1	なし 色:黒		C
8	R8N3 SLEEVE-A	1	PA6		1	なし 色:黒		C
9	R8N3 SLEEVE-B	1	PA6		1	なし 色:黒		C
10	R9N3 SLEEVE-A	1	PA6		1	なし 色:黒		C
11	R9N3 SLEEVE-B	1	PA6		1	なし 色:黒		C
12	R8N NYLON STOPPER	2	POM	○	1	なし 色:黒	①	C
13	R9N NYLON STOPPER	2	POM	○	1	なし 色:黒	①	C
14	R10N3 STOPPER	2	PA6		1	なし 色:黒		C
15	R7N3 SOCKET	1	ABS+GF30		1	なし 色:黒		C
16	R8N3 SOCKET	1	ABS+GF30		1	なし 色:黒		C
17	R9N3 SOCKET	1	ABS+GF30		1	なし 色:黒		C
18	R6N3 BRAKE	1	POM		1	なし 色:黒	調整有り	C
19	R8N3 BRAKE	2	POM		1	なし 色:黒	調整有り	C
20	R7V3 LEVER	1	ABS		1	なし 色:黒		C
21	R8V3 LEVER	1	ABS		1	なし 色:黒		C
22	R9V3 LEVER	1	ABS		1	なし 色:黒		C
23	4×29 E-PIN	1	C3604		1	黒ニッケルメッキ		C
24	4×26 E-PIN	1	C3604		1	黒ニッケルメッキ		C
25	4×23 E-PIN C	1	C3604		1	黒ニッケルメッキ		C
26	R10N3 SPIKE	1	ADC-12		1	クロムメッキ		C
27	R10N LEG TOP RBR	1	TPR/ZDC-2		2	なし色:黒/なし	インサート成形	C
28	φ6 C-RING	1	SWPA		1	ニッケルメッキ		C
29								
30								
31								
32								
33								
34								
35								

① 2002.10.29. 設計変更No.834