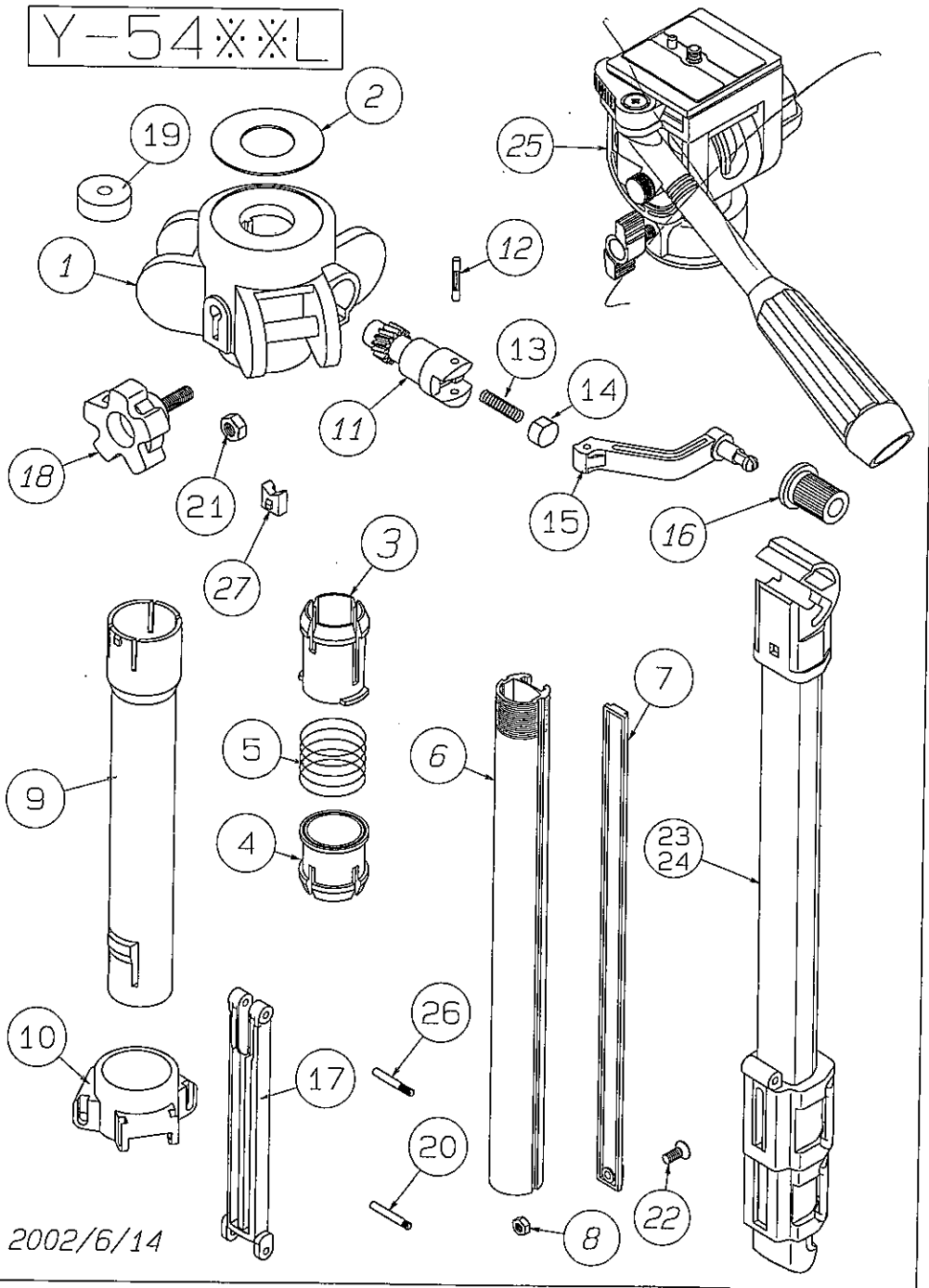


展開図

Y-54※※L



2002/6/14

CX-586/F

Y-5480L 部品一覧表

1998.9.17.

No.	C.No	部品名	QTY.	材質	新	図面	表面処理-色	備考	調達
1		NX5G BODY L	1	ABS	○	1	ナシ(色:クロ)		
2	②	22-46 PTP	1	PC板			ナシ(色:クロ)		
3		NX5 SLEEVE A	1	POM		1	ナシ(色:クロ)		
4		NX5 SLEEVE B	1	POM		1	ナシ(色:クロ)		
5	⑥	NX5 SLEEVE SP	1	SWP-A			ニッケルメッキ		
6		NX22 RACK B	1	A6063S			カラーアルマイト		
7	②	0.9-15 RACK CP	1	POM			ナシ(色:クロ)		
8	②⑥	M4 HEX NUT	1	SS41			ニッケルメッキ		
9		NX28 GP2	1	ABS	○	1	ナシ(色:クロ)		
10		NX5 ARM G	1	POM			ナシ(色:クロ)		
11		NX5 CRANK SHAFT	1	PC			ナシ(色:クロ)		
12	⑥	3×20 E PIN	1	SAE1018			黒ニッケルメッキ		
13	⑥	NX CRANK PUSH SP	1	SWP-A			ニッケルメッキ		
14		NX CRANK PUSH	1	POM			ナシ(色:クロ)		
15		NX CRANK LEVER	1	PC			ナシ(色:クロ)		
16		NX CRANK KNOB	1	PS			ナシ(色:クロ)		
17		NX5 BARCE	3	ABS			ナシ(色:クロ)		
18	⑤	MN 6x20	1	PS/SS41			ナシ(黒)/ニッケルメッキ	MNツマミ+6×20ウエコミ	
19		15×8 LEVELER	1						
20	⑥	3×22 G PIN	3	SAE1018			黒ニッケルメッキ		
21	⑤	M6 HEX NUT	1	SS41			ニッケルメッキ	二面幅:10、厚さ:5	
22	②⑥	M4×12 FLAT SC	1	SWCH			ニッケルメッキ	十字穴付サラビス	
23	⑤	YNVC-31B1	2		○				
24	⑤	YNVC-31B1VE	1		○			シルク印刷	
25		PH-458	1						
26	①	3×24 B PIN	3	SAE1018	○	1	黒ニッケルメッキ		
27	④	M6HEXNUT CAP V	1	TPR	○	1	ナシ(色:クロ)		
28									
29									
30									

- ① 部品追加 3X24 B PIN
- ② 設計変更No.366-367 0.9-15 RACK CP/M4 HEX NUT/M4X12 FLAT SC (1995.5.22.)
- ③ 設計変更No.735 材質変更 PVC→PC (2002.3.14.)
- ④ 設計変更No.723 No.27 部品追加 M6HEXNUT CAP V (2002.1.15.)
- ⑤ 設計変更No.728の切り替え完了により、No.23-24 脚変更 YBVC→YNBVC (2002.6.12.)
- ⑥ 設計変更No.925 表面処理および材質変更 (2004.7.20.)

