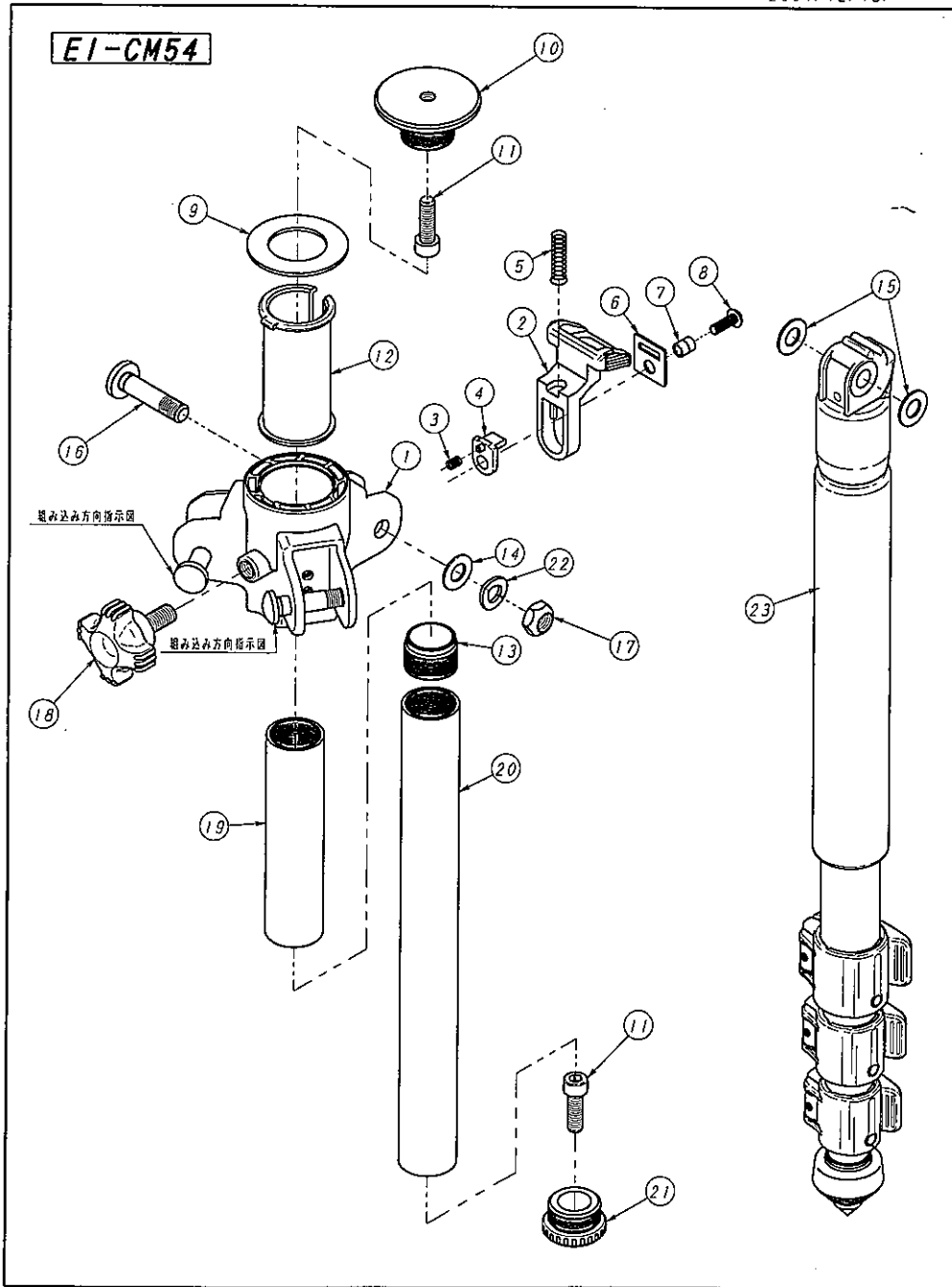


EL Carmagne 545) BODY SHERPA PRO 545

2004. 12. 13.



EI-CM54 部品一覧表

2005年7月7日

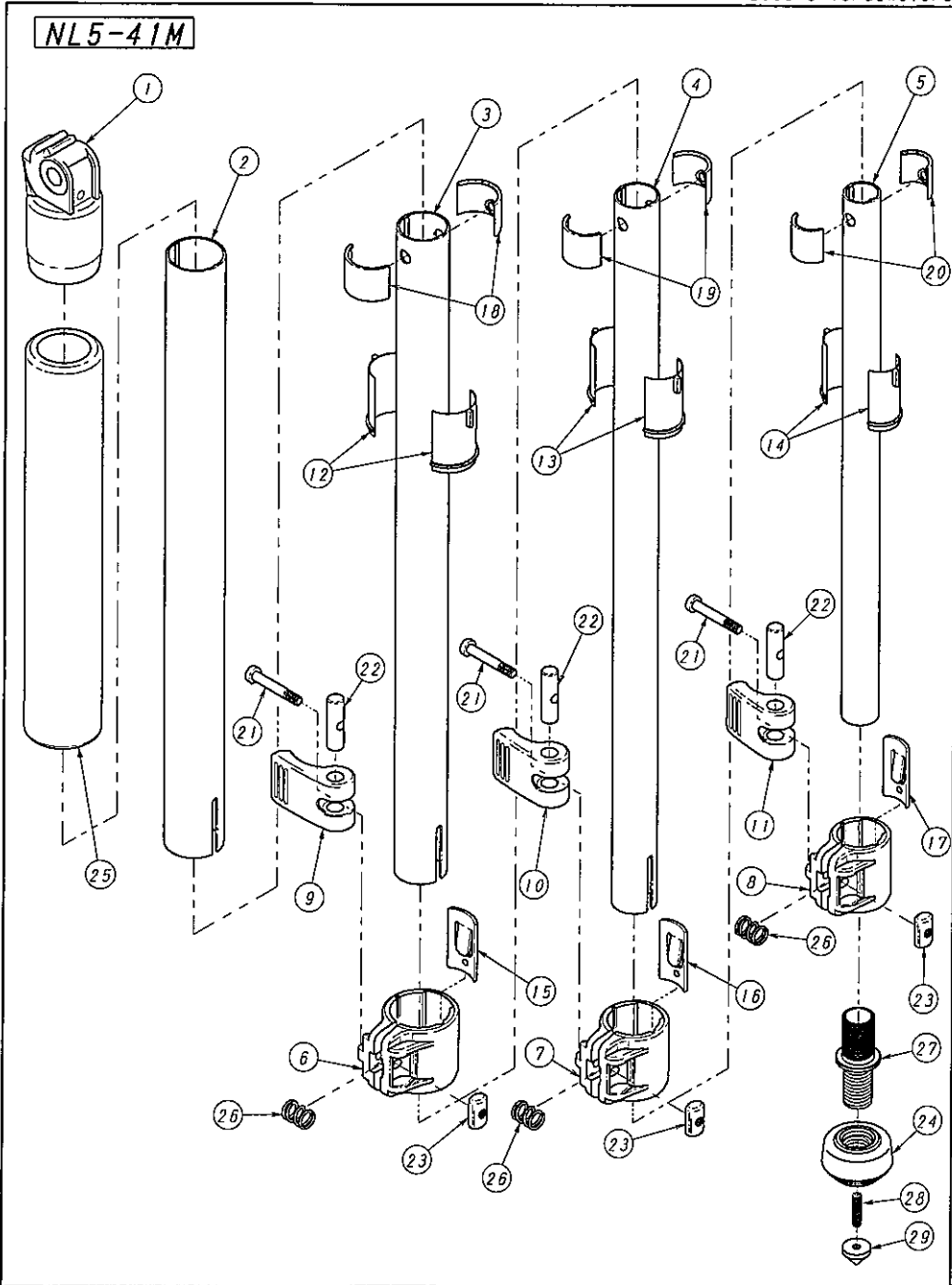
No.	C.No.	部品名	QTY	材質	新	図面	表面処理	備考	調達
1		CM5 BODY	1	MDC-1D		1	塗装	色:半艶黒メタリック	C
2		CM5 AGL-ADJ	3	ADC-12		1	塗装	色:半艶黒メタリック	C
3		MK5 CLICK SP	3	SWPA		1	ナシ		C
4		CM5 ADJ PIN	3	ADC-12		1	黒アルマイト		C
5		CM AGL-ADJ-SP	3	SWPA		1	ナシ		C
6		CM5 AGL-ADJ+HD	3	SPCC		1	クロニッケルメッキ		C
7	①	4-6×8.6RING	3	H61-B(C2800)		1	ナシ		C
8		M4×12 BIND ST	3	SWRM		1	クロニッケルメッキ		C
9		CM5 BODY RBR	1	SBR		1	黒(裂地)		C
10		CM5 PEDESTAL	1	ADC-12		1	塗装	色:半艶黒メタリック	C
11		U1/4×20 CAP B	2	SS41			クロニッケルメッキ	U1/4×20六角穴付ボルト	C
12		CM5 SLIT RING	1	POM		1	ナシ(黒)		C
13		CM5 OP JOINT	1	A6063		1	黒アルマイト		C
14		CM WASHER AL	3	A5052			黒アルマイト		T
15		8.2-16W**CU	6	リン青銅		1	なし	**部10or12 組み込み時厚さ調整のこと	C
16		CM5 LEG-SHAFT BOLT	3	A7075		1	黒アルマイト		C
17		CM6 8 HEX NUT	3	A7075		1	黒アルマイト		C
18		GV8×17	1	ABS/SS41		1	ナシ(黒)ノクロニッケルメッキ		C
19		CM5 CP UCT	1	A6063		1	黒アルマイト		C
20		CM5 CP LCT4	1	A6063		1	黒アルマイト		C
21		CM5 C-END 1/4	1	ABS		1	ナシ(黒)		C
22		SPAK-8	3	SWRH			ニッケルメッキ		C
23	②	NL5-41M	3			○		シルク印刷目盛り付き	C
24									
25									
26									
27									
28									
29									
30									

①205.7.21.設計変更№999 材質変更 H62(C2800)→H61-B(C2800)

②2005.8.25.設計変更№1003 脚変更

TEL Carmagne 545) /
SHERPA PRO 545) Ley

2005. 8. 19. Gakuto. S



NL5-41M部品一覧表

2005.8.26

No.	部品名	QTY	材質	新 図面	表面処理	備 考	調達
1	CM5 LEG RIB	1	MDC-1D		1 塗装(半艶黒メタリック)		中国
2	NJ25×280L1/4	1	CFRP		1 なし 色:黒		E
3	NJ22×309L2/4M	1	CFRP		1 なし 色:黒	目盛りシルク印刷	E
4	NJ19×341L3/4M	1	CFRP		1 なし 色:黒	目盛りシルク印刷	E
5	NJ16×344L4/4M	1	CFRP	○	1 なし 色:黒	目盛りシルク印刷	E
6	J25E SOCKET-CF	1	C-36		2 なし 色:黒	Reny PA+CF30	中国
7	J22E SOCKET-CF	1	C-36		2 なし 色:黒	Reny PA+CF30	中国
8	J19E SOCKET-CF	1	C-36		2 なし 色:黒	Reny PA+CF30	中国
9	J25E LEVER	1	POM		1 なし 色:黒		中国
10	J22E LEVER	1	POM		1 なし 色:黒		中国
11	J19E LEVER	1	POM		1 なし 色:黒		中国
12	J25E SLEEVE	2	PA66		1 なし(自然色)		中国
13	J22E SLEEVE	2	PA66		1 なし(自然色)		中国
14	J19E SLEEVE	2	PA66		1 なし(自然色)		中国
15	J25E SCKT-STPR	1	POM		1 なし 色:黒		中国
16	J22E SCKT-STPR	1	POM		1 なし 色:黒		中国
17	J19E SCKT-STPR	1	POM		1 なし 色:黒		中国
18	J25E LEG-STPR	2	PA66		1 なし(自然色)		中国
19	J19E LEG-STPR	2	PA66		1 なし(自然色)		中国
20	J16E LEG-STPR	2	PA66		1 なし(自然色)		中国
21	M4×27 CAP-B・H3	3	SWCH		1 黒ニッケル	六角穴つきボルト	中国
22	LC LEVER-PIN	3	A6N01		1 黒アルマイト		中国
23	LC LEVER-NUT	3	A5056BD		1 黒アルマイト		中国
24	M12 SPIKE-RBR	1	TPR/A6063S	○	2 なし 色:黒		中国
25	FOAM RBR TUBE 540	1	NBR		1 なし 色:黒		中国
26	LC SGKT-SP85_120	3	SWP-A		1 黒ニッケルメッキ	D1=8.5,d=1,h=12	中国
27	φ14-M12 SPIKE-RIB	1	TPR/A6063S	○	2 色:黒/アルマイト		中国
28	M4×16 HEX-SET SC	1		○	黒ニッケルメッキ	M4×16六角穴付きイモネジ	中国
29	φ12 SPIKE-TIP	1	SUS303	○	1 色:黒/アルマイト		中国
30							