

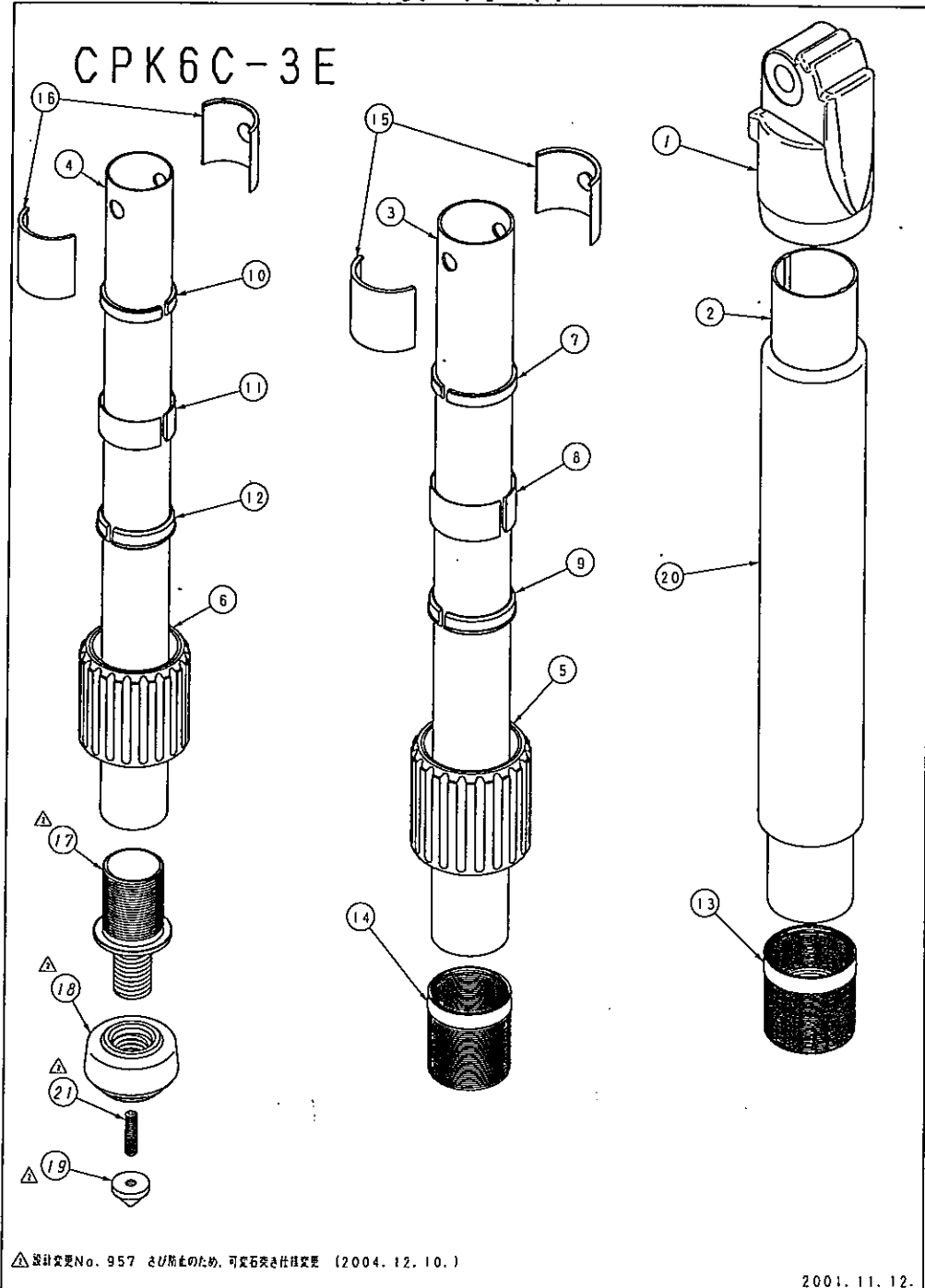
No.	C.No.	部品名	QTY	材質	新	図面	表面処理	備考	調達
1		CM BODY RBR N	1	SBR		1	なし(色:黒)	外觀型地ありCMダイヤバーN	C
2		CM4 SLIT RING	1	POM		1	なし(色:黒)	CM4 フリリング	C
3		CM6 BODY	1	MDC-1D	○	2	塗装(半艶黒メタリック)	プライマリー処理	C
4		MK6 CLICK SP	3	SWPA		1	なし		C
5		CM5 ADJ-PIN	3	ADC-12		1	アルマイト:黒		C
6		CM AGL-ADJ-SP	3	SWPA	○	1			C
7		CM6 AGL-ADJ	3	ADC-12	○	1	塗装(半艶黒メタリック)		C
8		CM5 AGL-ADJ-HD	3	SPCC		1	黒ニッケルメッキ		C
9	⑧	4-6×8.6RING	3	H62(C2800)		1	なし	溝付	C
10		M4×12 BIND ST	3	SWRM		1	黒ニッケルメッキ		C
11	⑨	V8×17	1	ABS/SS41		2	黒/黒ニッケルメッキ	Vツマミ+8×17ウエコミ	C
12	⑩	P 1/4-3/8 SC	1	SS41		1	黒ニッケルメッキ	Pニブサンブ	C
13		CM PEDESTAL MG	1	MDC-1D/PP		2	化成処理/黒	CMダイヤ MG	C
14		CM PEDESTAL CAP	1	ABS		1	色:黒	CMダイヤフタ	C
15		CM C-PIPE-U85	1	A6063	○	1	アルマイト:黒	切断長:85	C
16		CM6 CP-JOINT	1	A6063		1	アルマイト:黒	旧名称:CM CPジョイント2	C
17		CM C-PIPE-L300	1	A6063	○	1	アルマイト:黒	切断長:300	C
18	⑪	U1/4×20 CAP B	1	SWCH10			黒ニッケルメッキ	U1/4×20六角穴付きB	C
19		CM C-END NN1/4	1	ABS		2	色:黒		C
20	⑬⑭⑮	CM6 LEG-SHAFT BOLT	3	A7075	○	1	黒アルマイト		C
21	⑬⑭	CM WASHER AL	3	A5052			黒アルマイト	φ8.2,D16,t1	C
22	⑯	M8 TOOTHED LOCK W	3	S506M		1	アルマイト:黒	φ8.4,D15,T0.0(t1.0)	C
23	⑬⑭⑮	CM6 8 HEX NUT	3	A7075	○	1	黒アルマイト		C
24	②	8.2-16W**CU	6	リン青銅		1	なし	* * 部10or12 組み込み時厚さ調整のこと	C
25	④⑤	CPK6C-3E	2		○				C
26		PH-460B	1		○				C
27	①⑥ ⑦⑩	SPAK-8	3	SWRH	○		ニッケルメッキ		C
28	⑤	CPK6C-3E-V	1		○			[Velbon]ロゴ入り。 ストッパー対面に相込。	C
29									
30									

- ① 設計変更No.734 WW-8追加 (2002.3.13.)
- ② 設計変更No.739 開脚力調整のため、部品を新規作成。(2002.3.20.)
- ③ 設計変更No.753 中国調達に伴い、材質変更、No.21部品削除、No.16/20部品名称変更。(2002.4.24.)
- ④ 設計変更No.767 脚CPをEpsilonに変更。(2002.5.7.)
- ⑤ 設計変更No.821 ロゴ入り脚を1本追加、それに伴いロゴなしの脚を1本削除。(2003.1.6.)
- ⑥ 設計変更No.868 脚緩み防止のため、No.20脚軸ボルト新規作成、それに伴い
No.21「WW-8」→「SPAK-8」に変更。
No.22「M8 TOOTHED LOCK W」→「CM WASHER AL」に変更。
No.23「MP6 M8 NUT AL」→「M8 HEX-NUT AL」に変更。(2003.9.10.)
- ⑦ 2003.11.12. 記載漏れ訂正
- ⑧ 設計変更No.925 表面処理および材質変更(2004.7.20.)
- ⑨ 設計変更No.940 No.23 「M8 HEX-NUT AL」→「CM6 8 HEX NUT」に変更(ナット形状変更)。(2004.10.7.)
- ⑩ 設計変更No.996 No.20 No.23 材質変更「A5052」→「A7075」。(2005.7.7.)

Sherpa PRO CF-63C
CF-64H
CF-631EL
CF-641EL

※部品、副資材には環境管理物質を使用してはならない。

展開図



△設計変更No. 957 さび防止のため、可変石突き仕様変更 (2004. 12. 10.)

2001. 11. 12.

CPK6C-3E 部品一覧表

2002年10月28日

No.	C.No.	部品名	QTY.	材質	新	図面	表面処理・色	備考	調達
1		CMF3 LEG RIB E	1	MDC-1D			塗装(色:半艶黒メタリック)		
2		CPK6C-3LEG 3E	.1	CFRP			ナシ(色:黒)		
3		CPK6C-3LEG 4E	1	CFRP			ナシ(色:黒)		
4		CPK6C-3LEG 5E	1	CFRP			ナシ(色:黒)		
5		CPK LOCK NUT 3	1	SBR/A5056			梨地黒/黒アルマイト		
6		CPK LOCK NUT 4	1	SBR/A5056			梨地黒/黒アルマイト		
7		CMF SLEEVE 3AN	1	PA66			ナシ(色:ナチュラル)		
8		CPK SLEEVE 3B	1	POM			ナシ(色:ナチュラル)		
9		CMF SLEEVE 3C	1	PA66			ナシ(色:ナチュラル)		
10		CMF SLEEVE 4AN	1	PA66			ナシ(色:ナチュラル)		
11		CPK SLEEVE 4B	1	POM			ナシ(色:ナチュラル)		
12		CMF SLEEVE 4C	1	PA66			ナシ(色:ナチュラル)		
13		CPK NUT RING 3E	1	A5056			黒アルマイト		
14		CPK NUT RING 4	1	A5056			黒アルマイト		
15	①	CPK STOPPER 4	2	PA66			ナシ(色:ナチュラル)		
16	②	CPK STOPPER 5	2	PA66	○	1	ナシ(色:ナチュラル)		
17	④	φ20-M12 SPIKE-RIB	1	A5052B			色:黒アルマイト		
18	③④	M12 SPIKE-RBR	1	TPR/A6063S	○	2	色:黒/アルマイト		
19	③④	φ12 SPIKE-TIP	1	SUS303	○	1			
20		FOAM RBR TUBE 630	1	NBR			ナシ(色:黒)		
21	④	M4×16 HEX-SET SC	1		○		黒ニッケルメッキ	M4×16六角穴付きイモネジ	
22									
23									
24									
25									
26									
27									
28									
29									
30									

① 設計変更No.796 POM→PA66に変更。2002.10.21.

② 設計変更No.802 POM→PA66に変更。2002.10.28.

~~③ 設計変更No.925 表面処理変更 タロムメッキ/ユニタロメッキ→ニッケルメッキ。2004.7.20.~~

④ 設計変更No.957 可変石突きネジ部、さび防止のため部品変更。よって、設変925は適用外。2004.12.10.

Sherpa PRO CF-630