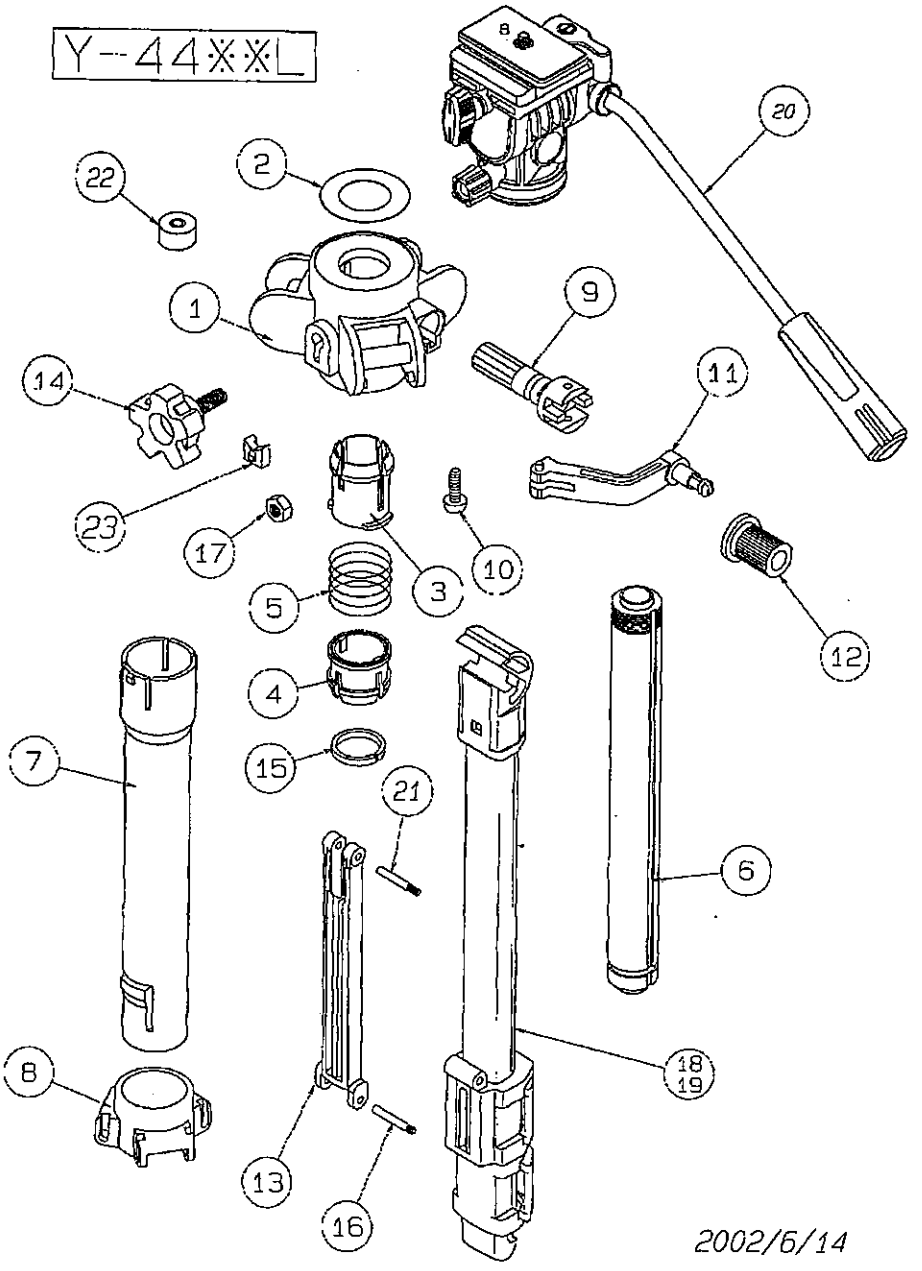


展 開 図  
 CX-480 BODY

Y-44※※L



Y-4480L 部品一覧表

1993.9.28.

No.	CNo	部 品 名	QTY.	材 質	新 図 面	表面処理・色	備 考	調達
1		NX4G BODY L	1	ABS	○ 1	ナシ(色:クロ)		
2	②	20-36PTP	1	PC板		ナシ(色:クロ)		
3		NX4 SLEEVE A	1	POM		ナシ		
4		NX4 SLEEVE B	1	POM		ナシ		
5	①	NX4 SLE SP 26	1	SWP-A		クロメイト		
6		NX20 RACK M20	1	ABS/STKM	○ 1	ナシ(色:クロ)	成形品(インポート品)	
7		NX26GP	1	ABS		ナシ(色:クロ)	成形品	
8		NX4 ARM G	1	POM		ナシ(色:クロ)		
9		NX4 CRANK SHAFT	1	PC		ナシ(色:クロ)		
10		3×8TP	1	SWRM		ユニクロメッキ	十字穴付ナット/ナベ3種	
11		NX4 CRANK LEVER	1	PC		ナシ(色:クロ)		
12		NX CRANK KNOB	1	PS		ナシ(色:クロ)		
13		NX4 BRACE	3	ABS		ナシ(色:クロ)		
14		MS6×18	1	PS/SS41		ナシ(クロ)/ユニクロ	MS7×6+6×18のコミ	
15		NXH RACK END RING	1	POM		ナシ(色:クロ)		
16		3×22G PIN	3	SAE1018		クロアエンメッキ		
17		M6 HEX NUT	1	SS41		ユニクロメッキ	二面幅:10、厚さ:5	
18	④	YNHC-3B	2					
19	④	YNHC-3BVE	1				シルク印刷	
20		PH-248-20	1		○			
21		3×22B PIN	3	SAE1018		クロアエンメッキ		
22		U15×8 LEVELER	1					
23	③	M6HEXNUT CAP H	1	TPR	○ 1	ナシ(色:クロ)		
24								
25								
26								
27								
28								
29								
30								

① 1997.9.4. 設変No.476 No.5 NX4 SLEEVE SP→NX4 SLE SP 26  
 ② 2002.3.14. 設変No.735 No.2 材質変更 PVC→PC  
 ③ 2002.1.15. 設変No.723 No.23 部品追加 M6HEXNUT CAP H  
 ④ 2002.6.12 設変No.728の切り替え完了により、No.18-19 脚変更 YHC→YNHC

