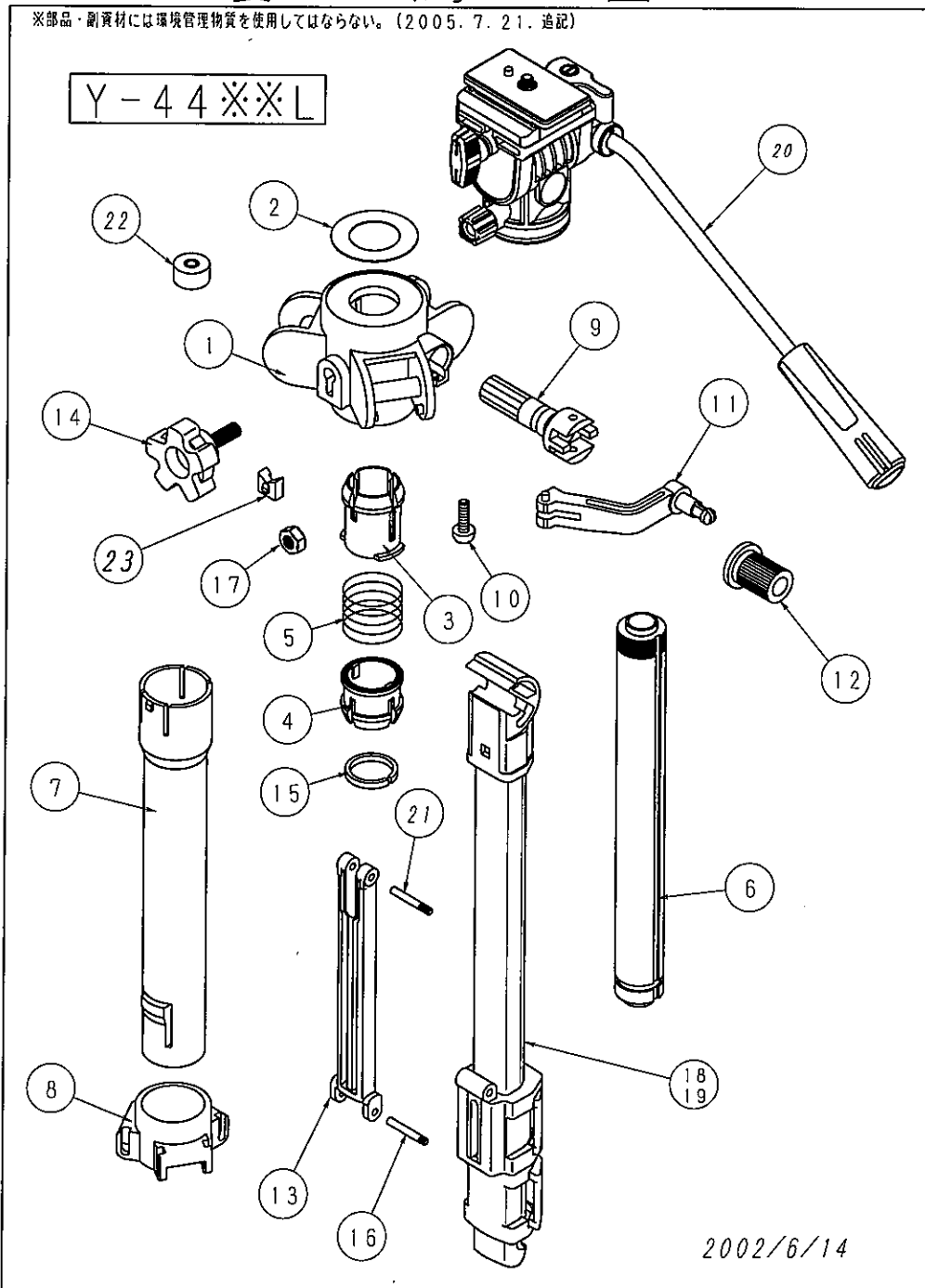


No.	C.No	部品名	QTY.	材質	新	図面	表面処理・色	備考	調達
1		NX4G BODY L	1	ABS	○	1	ナシ(色:クロ)		
2	②	20-36PTP	1	PC板			ナシ(色:クロ)		
3		NX4 SLEEVE A	1	POM			ナシ		
4		NX4 SLEEVE B	1	POM			ナシ		
5	①⑤	NX4 SLE SP 26	1	SWP-A			ニッケルメッキ ^⑤		
6	⑤	NX20 RACK M20	1	ABS/STKM	○	1	黒/ニッケルメッキ ^⑤	成形品(NX20 RACK INST)	
7		NX26GP	1	ABS			ナシ(色:クロ)	成形品	
8		NX4 ARM G	1	POM			ナシ(色:クロ)		
9		NX4 CRANK SHAFT	1	PC			ナシ(色:クロ)		
10	⑤	3×8TP	1	SWRM			ニッケルメッキ ^⑤	十字穴付ワッピン/ナベ3種	
11		NX4 CRANK LEVER	1	PC			ナシ(色:クロ)		
12		NX CRANK KNOB	1	PS			ナシ(色:クロ)		
13		NX4 BRACE	3	ABS			ナシ(色:クロ)		
14	⑤	MS6×17.5 ⑥	1	PS/SS41			黒/ニッケルメッキ ^⑤	MS KNOB+6×17.5INST ^⑥	
15		NXH RACK END RING	1	POM			ナシ(色:クロ)		
16	⑤	3×22 G-PIN	3	SAE1018			クロニッケルメッキ ^⑤		
17	⑤	M6 HEX NUT	1	SS41			ニッケルメッキ ^⑤	二面幅:10、厚さ:5	
18	④	YNHC-3B	2						
19	④	YNHC-3BVE	1					シルク印刷	
20		PH-248-20	1			○			
21	⑤	3×22 B-PIN	3	SAE1018			クロニッケルメッキ ^⑤		
22		U15×8 LEVELER	1						
23	③	M6HEXNUT CAP H	1	TPR		○	ナシ(色:クロ)		
24									
25									
26									
27									
28									
29									
30									

- ① 1997.9.4. 設変No.476 No.5 NX4 SLEEVE SP→NX4 SLE SP 26
- ② 2002.3.14. 設変No.735 No.2 材質変更 PVC→PC
- ③ 2002.1.15. 設変No.723 No.23 部品追加 M6HEXNUT CAP H
- ④ 2002.6.12 設変No.728の切り替え完了により、No.18-19 脚変更 YHC→YNHC
- ⑤ 2004.7.20. 設変No.925 ユニクロ/クロメイト→ニッケルメッキ、クロアエン→クロニッケルメッキ
- ⑥ 2005.10.21【設変No.1013】No.14:MS6×18→MS6×17.5 インサート長変更

DF-40 BODY

展 開 図



YNHC-3B部品一覧表

2002.1.27.

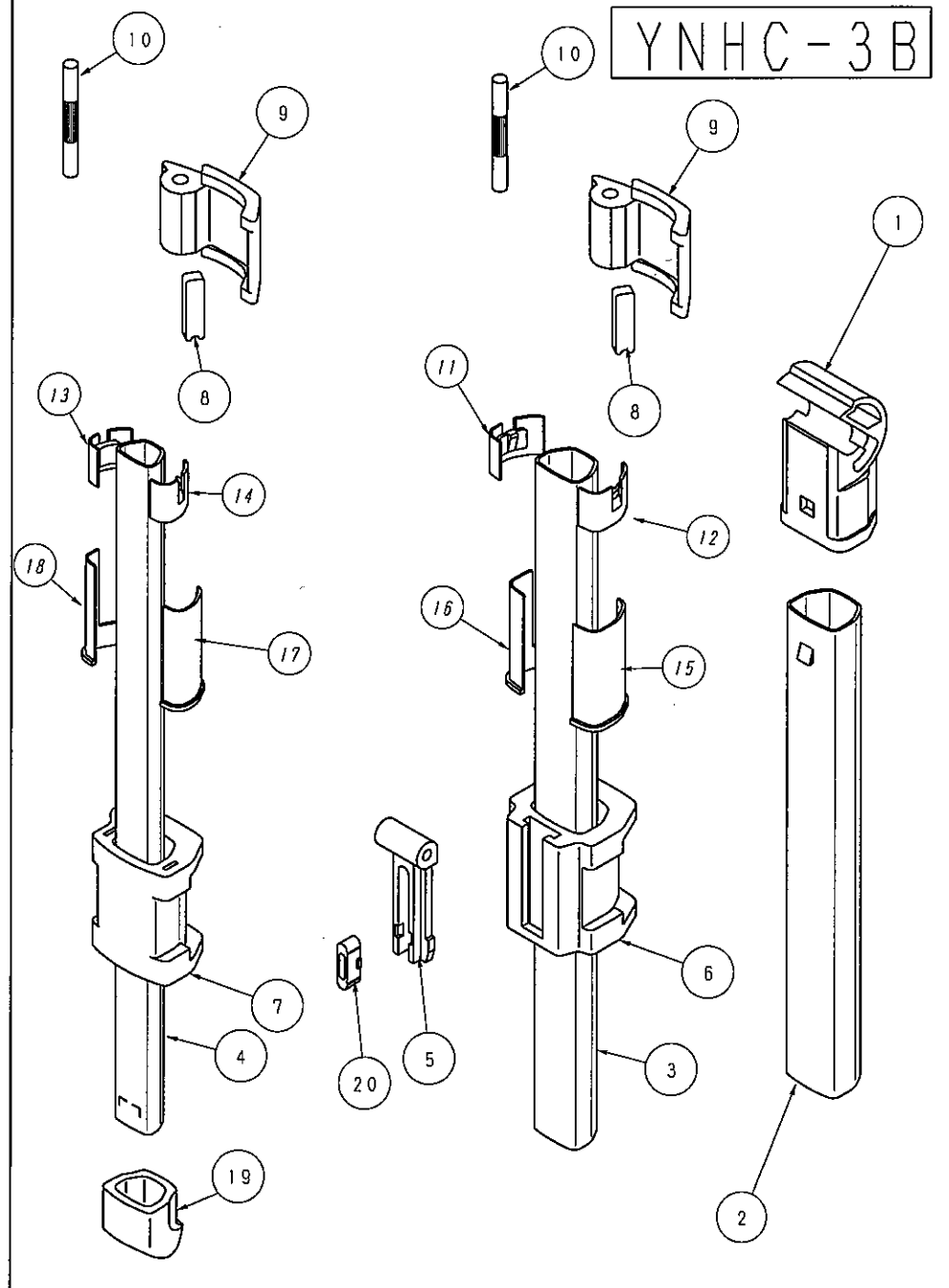
No.	C.No	部品名	QTY.	材質	新	図面	表面処理・色	備考	調達
1		Y6 LEG RIB	1	ABS			ナシ(色:クロ)		
2		YNHC3 LEG6	1	A6063S			カラーアルマイト		
3		YNHC3 LEG7	1	A6063S			カラーアルマイト		
4		YNHC3 LEG8	1	A6063S			カラーアルマイト		
5		Y STAY HOLDER	1	POM			なし(色:黒)		
6	②	Y6 SOCKET	1	ABS+GF30			ナシ(色:クロ)		
7	②	Y7 SOCKET	1	ABS+GF30			ナシ(色:クロ)		
8		Y6 BRAKE N	2	POM			ナシ(色:クロ)		
9		Y6 LEVER	2	ABS			ナシ(色:クロ)		
10	①	4×36 E-PIN	2	SAE1018			クロニッケルメッキ		
11		Y7STOPPER A	1	POM			ナシ(色:クロ)		
12		Y7STOPPER B	1	POM			ナシ(色:クロ)		
13		Y8STOPPER A	1	POM			ナシ(色:クロ)		
14		Y8STOPPER B	1	POM			ナシ(色:クロ)		
15		Y6SLEEVE A	1	POM			ナシ(色:クロ)		
16		Y6SLEEVE B	1	POM			ナシ(色:クロ)		
17		Y7SLEEVE A	1	POM			ナシ(色:クロ)		
18		Y7SLEEVE B	1	POM			ナシ(色:クロ)		
19		Y8 LEG TOP RBR	1	TPR					
20		Y BRACE H SPACER	1	POM			なし(色:黒)		
21									
22									
23									
24									
25									
26									
27									
28									
29									
30									

① 2004.7.20. 設計変更No.925 環境対応 黒アエンメッキ→クロニッケルメッキ

② 2005.1.28. 誤記訂正 POM→ABS+GF30

DF-40 LEG

※部品・副資材には環境管理物質を使用してはならない。(2005.7.21.追記)



DF-40 HEAD

PH-446Q 部品一覧表

作成日 1993/4/9

No.	C.No.	部品名	QTY	材質	新	図面	表面処理:色	備考	調達
1	⑦	458 SHOE PAD	1	TPR			ナシ(色:クロ)		
2	④⑧	TS1/4×11C	1	POM/SS41			ナシ(色:クロ)/ニッケルメッキ	TS KNOB+1/4×11C INST	
3		458-V BOSS	1	ABS			ナシ(色:クロ)		
4	⑧	458 RETRACT SP	1	SWP-B			ニッケルメッキ		
5		446 CAMERA SHOE	1	ABS			ナシ(色:クロ)		
6	①	446 LEVER SCREW	1	SS41			クロニッケル		
7		458 SHOE LEVER	1	P.O.M.			ナシ(色:クロ)		
8	⑧	368 LEVER-SP	1	SWP-B			ニッケルメッキ		
9	⑥⑨	M6 HEX NUT	3	SS41			ニッケルメッキ	二面幅:10,厚さ:5	
10	③	446Q CAMERA PLATFORM VE	1	ABS			ナシ(色:クロ)	"Velbon"シルク印刷有り	
11	②⑩	MS6×45A	1	PS/SS41			ナシ(色:クロ)/ニッケルメッキ	MS KNOB+6×45A INST	
12	⑧	6.2-12W	3	SPCC			ニッケルメッキ		
13	⑨	XS6×53A	1	PS/SS41			ナシ(色:クロ)/ニッケルメッキ	XS KNOB+6×53A INST	
14	⑤⑩	DS6H HANDLE	1	PS/SS41			ナシ(色:クロ)/ニッケルメッキ	DS GRIP+6H H-INST	
15		446 ARM	1	ABS			ナシ(色:クロ)		
16		446-2	1	ABS			ナシ(色:クロ)		
17		446-2 COVER	1	PS			ナシ(色:クロ)		
18		446 SPINDLE COVER	1	PS			ナシ(色:クロ)		
19		446ST COVER	1	PS			ナシ(色:クロ)		
20	⑥⑩	M6 HEX NUT 3	1	SS41			ニッケルメッキ	二面幅:10,厚さ:3.6	

①:1993/ 5/31 ** 表面処理変更(クロアエン→クロニッケル)

②:1993/ 6/15 ** インサート変更(6×46B→6×45A)

③:1993/ 6/16 ** 部品名称変更(446Qカメラダイ→446QカメラダイVE)

④:1993/ 8/26 ** 材質変更(PS→POM)

⑤:1993/10/18 ** 部品名称変更(DS8Hハンドル→DS6Hハンドル)

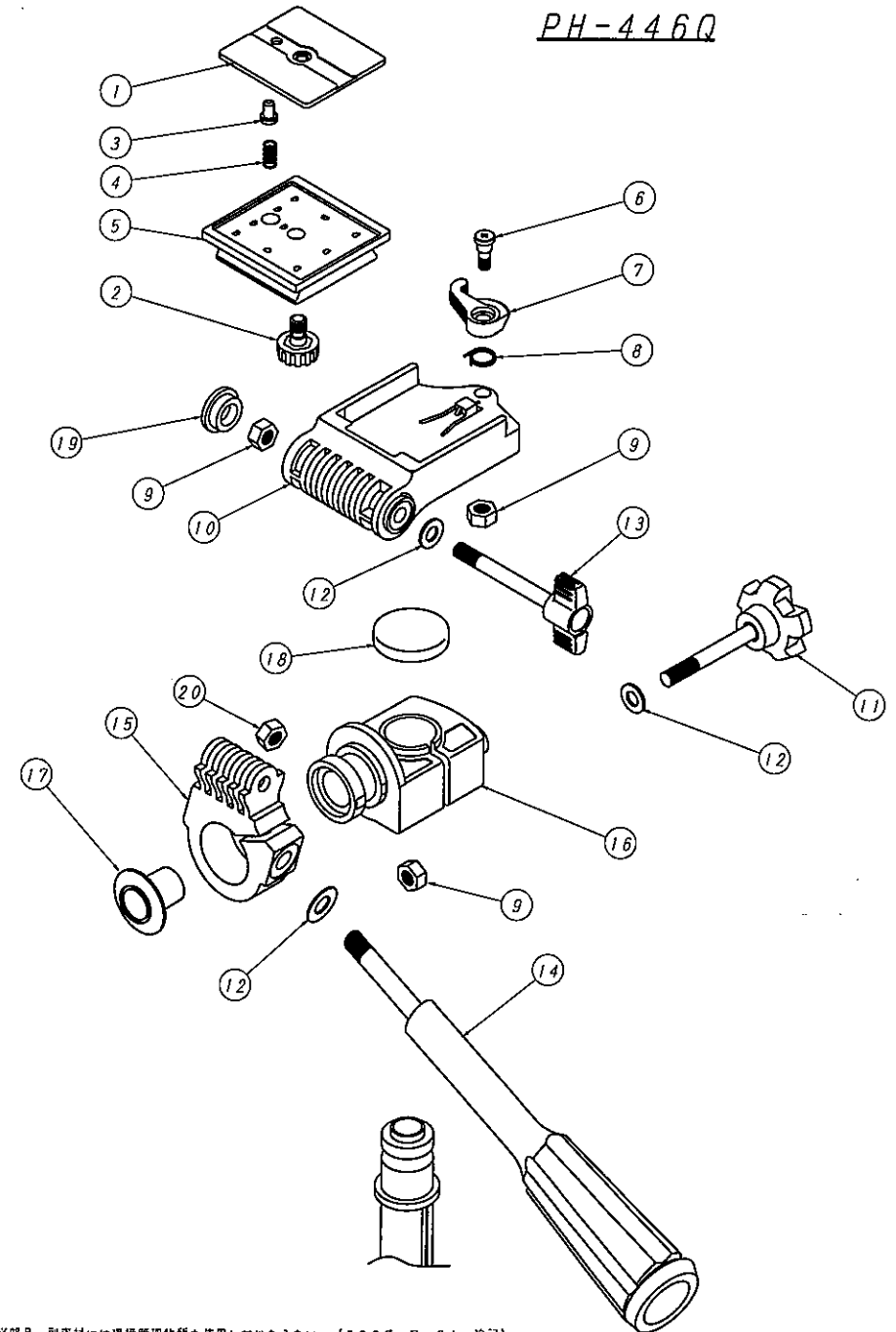
⑥:1998/ 4/ 2 ** 使用数変更(M6ロックナット:4→3)=設計変更No.500

⑦:1998/ 4/ 2 ** 部品追加(M6ロックナット3)=設計変更No.500

⑧:1999/ 3/17 ** 材質変更(軟質PVC→TPR)=設計変更No.547

⑨:2004/ 7/20 ** 表面処理変更、部品名英文修正=設計変更No.925

PH-446Q



※部品・副資材には環境管理物質を使用してはならない。(2005. 7. 21. 追記)

※部品、副資材には環境管理物質を使用してはならない。