

DV-7000N 部品一覧表

2013.10.1

量産図面

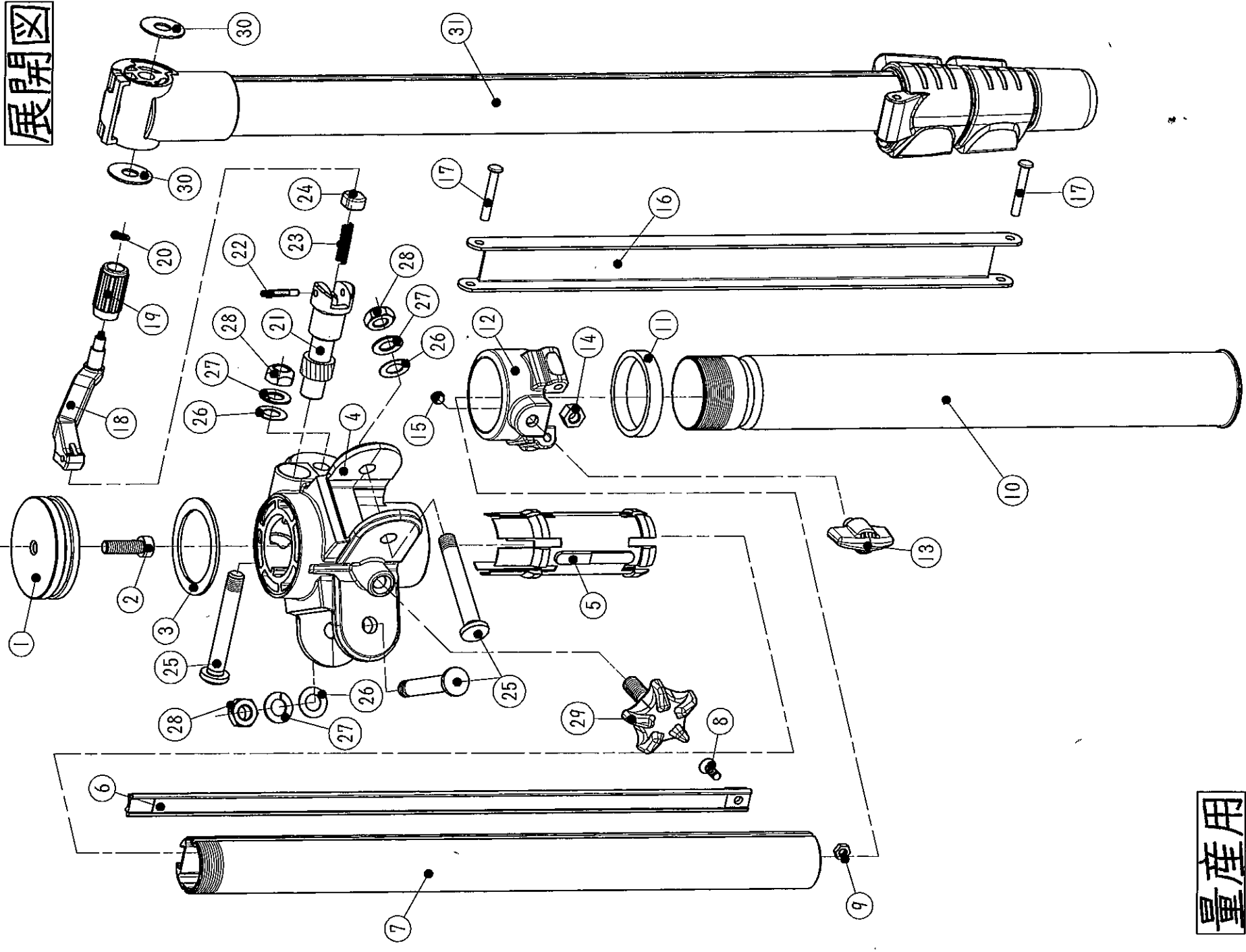
| No. | C.No. | 部品名 | QTY | 材質 | 新図面 | 表面処理 | 備考 |
|-----|-------|-----------------------|-----|---------------|-----|--------------|--------------------|
| 1 | | HEAD SC 50-M28F | 1 | A5052 | | 黒アルマイト(AA6) | |
| 2 | | U1/4x20 CAP B | 1 | SS400 | | 黒ニッケルメッキ | U1/4x20六角穴付ボルト |
| 3 | | SP6G BODY RBR | 1 | SBR | | なし 色:黒 | 硬度80° ±5° |
| 4 | | SP6N BODY | 1 | ADC-12 | ○ | 防錆処理+塗装(指定色) | |
| 5 | | SP6G SLEEVE | 1 | POM | | なし 色:黒 | |
| 6 | | 0.9-15 RACK CP340B | 1 | POM | ○ | なし 色:黒 | 切断長:340 |
| 7 | | Φ28 RACK B340B | 1 | A6063S-T5 | ○ | 黒アルマイト(AA6) | 切断長:340 |
| 8 | | M4x12 FLT-SC | 1 | SWCH | | ニッケルメッキ | |
| 9 | | M4 HEX NUT | 1 | SS400 | | ニッケルメッキ | |
| 10 | | SP6G-N GP294 | 1 | A6063 | ○ | 黒アルマイト(AA6) | 切断長:294 |
| 11 | | SP6G GUIDE E RUBBER | 1 | NBR | ○ | なし 色:黒 | t=7, Φ32/Φ38 |
| 12 | | SP6G ARM GUIDE | 1 | POM | ○ | なし 色:黒 | ※他日本エッチングHK-21(特注) |
| 13 | | JP 6x8 | 1 | PS/SS400 | 2 | 色:黒/ニッケルメッキ | JP KNOB+6x8 INST |
| 14 | | M6 HEX NUT | 1 | SS400 | | ニッケルメッキ | |
| 15 | | VGB-N BRACE PUSH | 1 | POM | | なし 色:黒 | |
| 16 | | P BRACE ARM291 | 3 | A6063 | ○ | 黒アルマイト(AA6) | |
| 17 | | 4x26.5 RIVET | 6 | SWRM | | ニッケルメッキ | |
| 18 | | SP5G CRK-LVR | 1 | ADC-12 | | 梨地ニッケルメッキ | |
| 19 | | NX CRANK KNOB N | 1 | PS | | なし 色:黒 | |
| 20 | | Φ2.6 PUSH-NUT | 1 | SUP | | A.C.P | |
| 21 | | NX6 CRANK SHAFT | 1 | PC | | なし 色:黒 | |
| 22 | | 3x20 E-PIN | 1 | SAE1018 | | 黒ニッケルメッキ | |
| 23 | | NX6 CRANK PUSH SPRING | 1 | SWP-A | | ニッケルメッキ | |
| 24 | | NX6 CRANK PUSH | 1 | POM | | なし 色:黒 | |
| 25 | | SP6 LEG-SHAFT BOLT | 3 | SS400 | | 黒ニッケルメッキ | |
| 26 | | 8.2-15FW5 | 3 | SPPC | | 黒ニッケルメッキ | |
| 27 | | SPAK-8 | 3 | SWRH | | ニッケルメッキ | |
| 28 | | SP5 8 HEX NUT | 3 | SS400 | | 黒ニッケルメッキ | |
| 29 | | CM 8x28 | 1 | PA+GF30/SS400 | 3 | 色:黒/黒ニッケルメッキ | CM KNOB+8x28 INST |
| 30 | | 8.2-21.8FW10 | 6 | SPPC | | ニッケルメッキ | |
| 31 | | RNGSBN-3 | 3 | | ○ | | 脚OP |
| | | PH-368 | | | | | |

変更履歴

- ①
- ②
- ③

| | | | |
|-----------------------|-----------------------|-------------------------|----|
| 確認 | 確認 | 確認 | 作成 |
| | | | |
| ベルボン 13.10.2 塩崎 | ベルボン 13.10.2 塩崎 | ベルボン 13.10.01 菜地原 | |

部品・副資材には、環境管理物質を使用してはならない。
「再生樹脂・被覆線材(マグネットワイヤーを除く)はソニーのグリーンパートナー認定取引先から調達すること。」



量産用

| | | | | | | | | | |
|---|----|----------|-------|----|-----|----|-----|----|-----|
| 図面 | 名称 | DV-7000N | 【分解図】 | 設計 | 菜地原 | 製図 | 菜地原 | 検図 | 塩崎 |
| 経歴 | 適用 | | | 確認 | 確認 | 設計 | 菜地原 | 製図 | 菜地原 |
| 2013/10/1 | 完図 | | | | | | | | |
| ベルボン株式会社 | | | | | | | | | |
| 部品・副資材には、環境管理物質を含んだ材料を使用してはならない。 | | | | | | | | | |
| 「再生樹脂・被覆線材(マグネットワイヤーを除く)はソニーのグリーンパートナー認定取引先から調達すること。」 | | | | | | | | | |
| Drawing By Topcraft | | | | | | | | | |