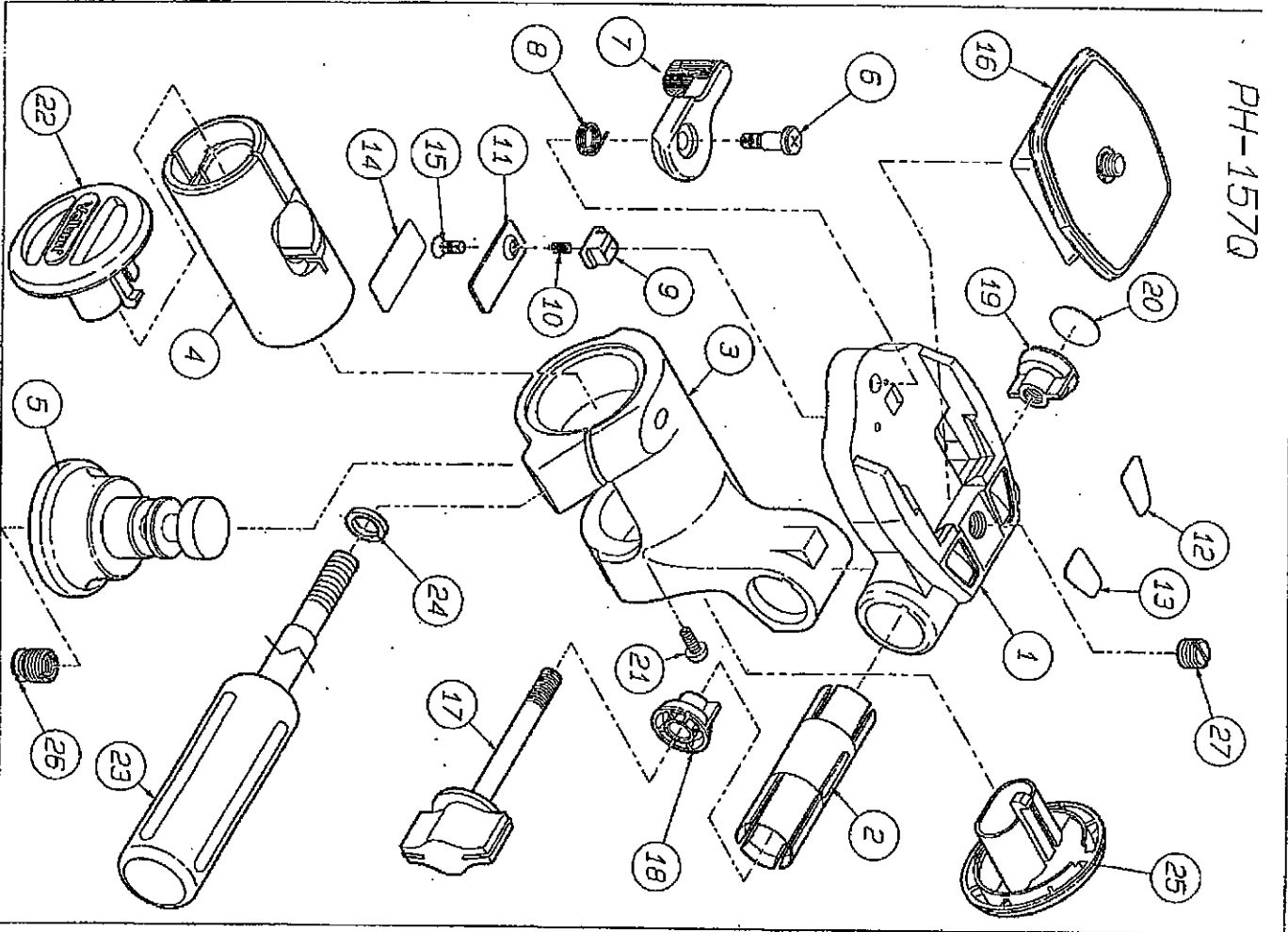


PH-157Q

Shutter: 250, 450, 600, 750, 1000



- 1 157Q CAMERA PLATE
- 2 157 COLLET
- 3 157 ARM
- 4 157 TILT SHAFT
- 5 157 SPINDLE
- 6 157Q LEVER SP
- 7 148 SHOE LEVER K
- 8 148 LEVER SP
- 9 QRAG LEVER REC.
- 10 248 LEVER RBC, SP
- 11 157Q LEVER REC. P-PLATE
- 12 157Q CAMERA PLATE PPR
- 13 157Q CAMERA PLATE PPL
- 14 12X28 PTP
- 15 3 X 8 PLAIN
- 16 QB-157
- 17 JN6 XSBA
- 18 66COLLET COVER A
- 19 66COLLET COVER B
- 20 15PTP
- 21 3 X 8 ROUND
- 22 157 TILT COVER VELBON
- 23 B10V HANDLE
- 24 8.3 -12 FW
- 25 157 TILT COVER Q
- 26 MF SCREW
- 27 M8 X 6 ADJUST SCREW

**Velbon**  
TRIPOD

**Velbon Tripod Co., Ltd.**

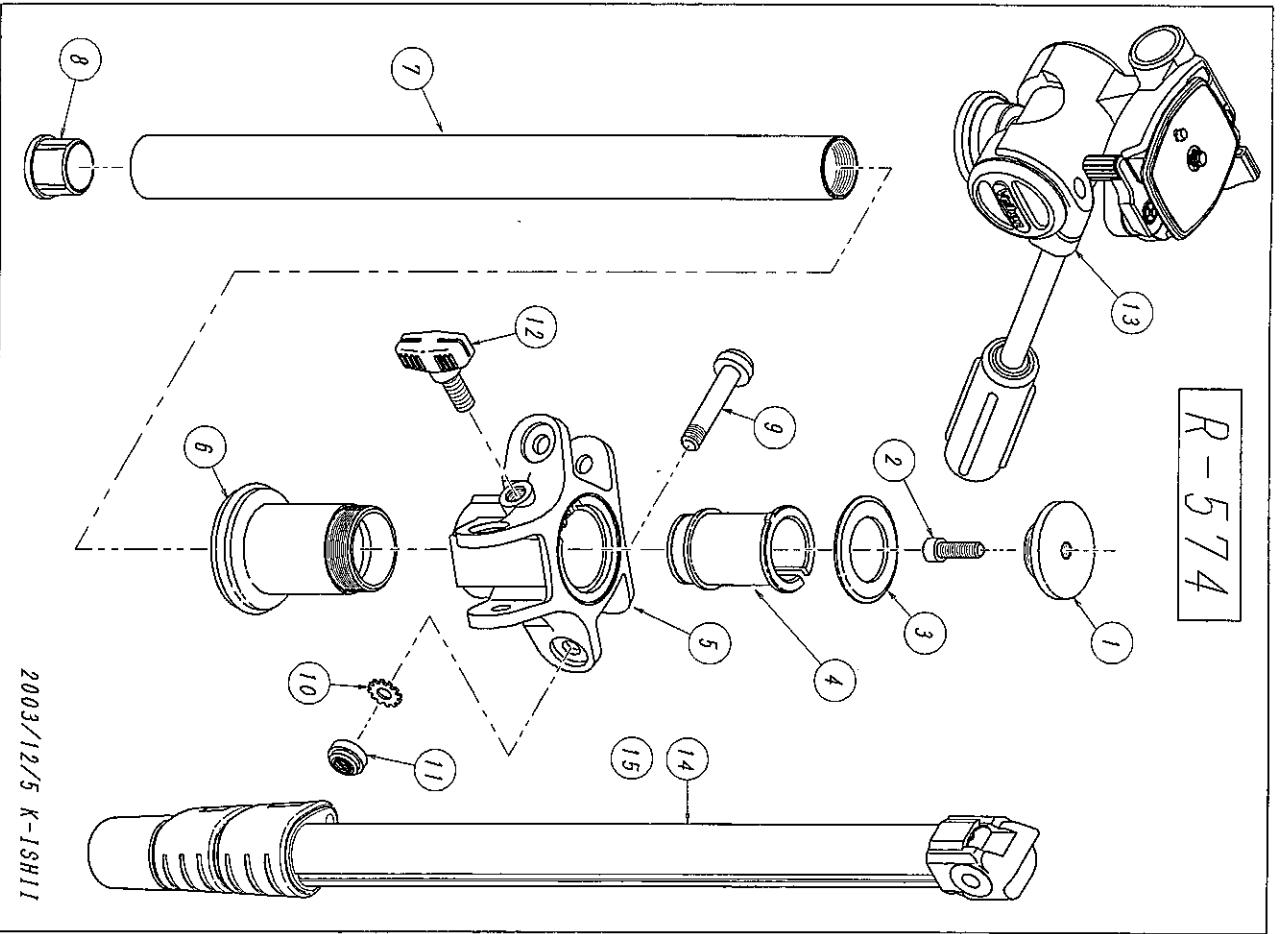
Taihei Bldg.12Flr.20-1 Nishi-Shinjuku  
1-Chome Shinjuku-Ku Tokyo 160 Japan  
Tel:(Int'l)+81-3-3348-1031  
Fax:(Int'l)+81-3-3348-1035

# SHERPA 200R

## R-574 部品一覧表

2003年12月11日

R-574



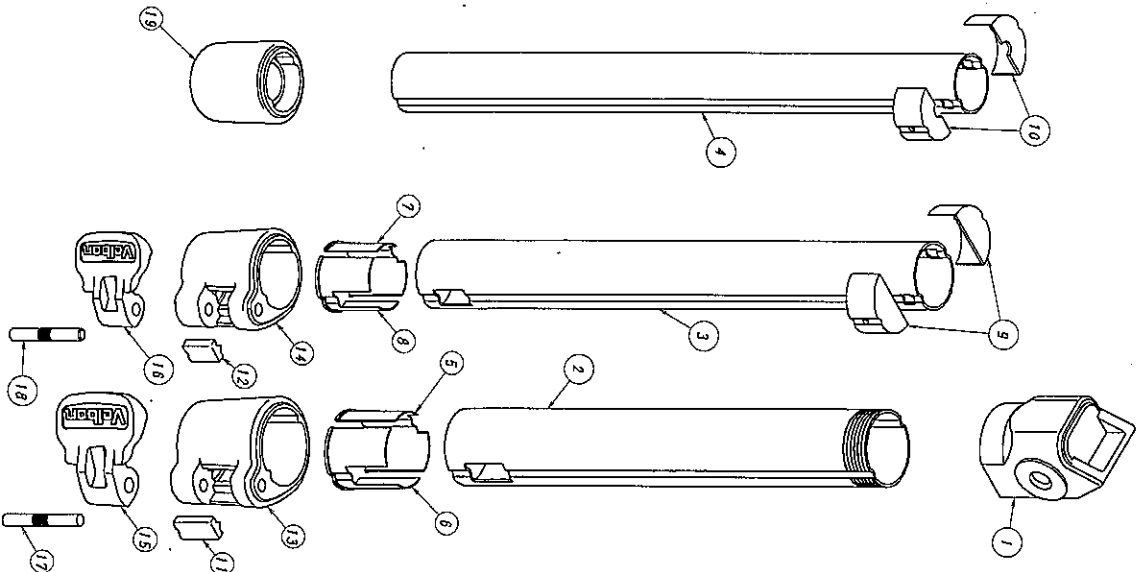
2003/12/5 K-1SH11

No.	C.N.O.	部品名	材質	QTY	新	表面処理	備	考	備
1		MP5E PEDESTAL K	ADC-12	1	○	塗装(半艶黒メタリック)			
2	①②	U1/4×20 CAP B	SMCH10	1		黒ニツケルメッキ	U1/4×20六角穴付白		
3		27-44 RBRER	TPR	1		なし(色黒)			
4		MP5E SLEEB	POM	1		なし			
5		MP5E BODY K	ADC-12	1	○	塗装(半艶黒メタリック)			
6		MP5E G-PIPE	ABS	1		なし(色黒)			
7		MP5E F C BL470.5H	A6063	1	○	有色アルマイト	φ26, t1.4, L470.5		
8		MP5E C-END	ABS	1		なし(色黒)			
9	②	M8×42HEX BOLT	SS41	3		ニツケルメッキ			
10	②	M8 TOOTHED LOCK W		3		ニツケルメッキ			
11	②	MP6M8 NUT	SS41	3		ニツケルメッキ			
12	②③	FN8×20	PS/SUM23	1		ニツケルメッキ			
13		PH-157Q		1		ナツ(ク)黒ニツケルメッキ	FN KNOB+8×20 INST		
14		RNVC-3LVI		3	○				

- ① 2004.5.31. No.2 部品名称変更
- ② 2004/7/20 設変925  
 NO.2 (クロアエン)→黒ニツケルメッキ  
 NO.9 (クロムメッキ)→ニツケルメッキ  
 NO.10 (クロメイト)→ニツケルメッキ  
 NO.11 (クロムメッキ)→ニツケルメッキ  
 NO.12 (クロアエン)→黒ニツケルメッキ
- ③ 2004/8/4 設変No.1001  
 NO.19 (SUM32)→SUM23

※部品、副資材には環境管理物質を使用してはならない。

RNVC-3LVIH



2003/12/5 K-1SN11

No.	部品名	QTY.	材質	新	図面	表面処理・色	備考	調達
1	MP95 LEG-RIB NI RMK	1	ADC-12	○	1	塗装(半艶黒タタリツカ)		
2	RN26 X 431L1/3	1	A6063-T6	○	1	有色アルミ	脚長:431	
3	RN23 X 462L2/3	1	A6063-T6	○	1	有色アルミ	脚長:462	
4	RN20 X 482L3/3	1	A6063-T6	○	1	有色アルミ	脚長:482	
5	R5N3 SLEEVE-A	1	PA66			ナシ(色:チユウリ)		
6	R5N3 SLEEVE-B	1	PA66			ナシ(色:チユウリ)		
7	R6N3 SLEEVE-A	1	PA66			ナシ(色:チユウリ)		
8	R6N3 SLEEVE-B	1	PA66			ナシ(色:チユウリ)		
9	R6N3 STOPPER	2	PA66			ナシ(色:チユウリ)		
10	R7N3 STOPPER	2	PA66			ナシ(色:チユウリ)		
11	R4N3 BRAKE	1	POM+GF25%			ナシ(色:白)	②	
12	R6N3 BRAKE	1	POM+GF25%			ナシ(色:白)	②	
13	R5N3 SOCKET	1	ABS+GF30			ナシ(色:白)		
14	R6N3 SOCKET	1	ABS+GF30			ナシ(色:白)		
15	R5V3 LEVER	1	ABS			ナシ(色:白)		
16	R6V3 LEVER	1	ABS			ナシ(色:白)		
17	4 X 35 E-PIN	1	H61-BC(C2800) <sup>②</sup>			クロニツケル		
18	4 X 32 E-PIN	1	H61-BC(C2800) <sup>②</sup>			クロニツケル		
19	R7N3 LEG TOP RUBBER	1	T-P-R	○		ナシ(色:白)		
20								
21								
22								
23								
24								
25								
26								
27								
28								
29								
30								
31								
32								
33								
34								
35								

①2004.7.20 設計変更No.925 環境対応 C3604→H62(C2800相当)

②2004.9.1 設計変更NO.933 材質変更 POM→POM+GF25%

③2005.7.21 設計変更No.999 材質変更 H62(C2800)→H61-BC(C2800)

※部品。副資材には環境管理物質を使用してはならない。