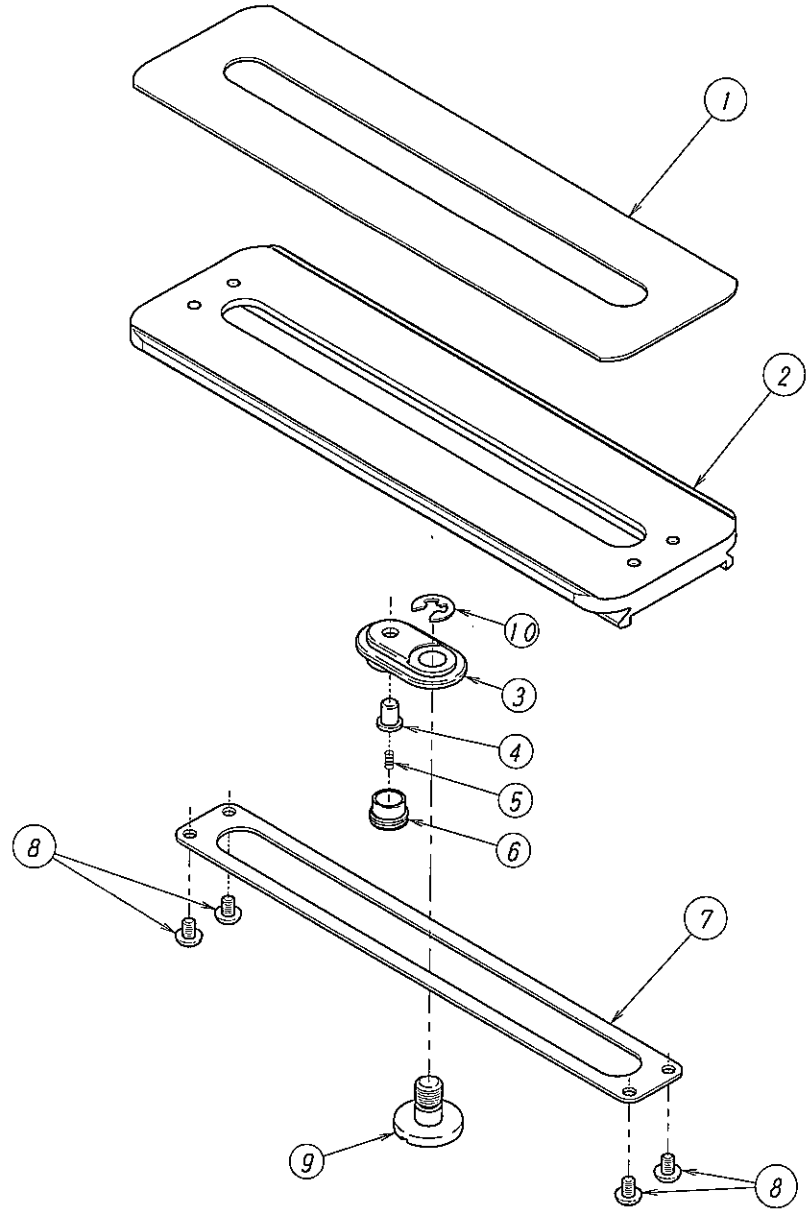


QB-F5/L

'05.10.17

『部品 副資材には、環境管理物質を使用してはならない。』

QS-16V



QS-16V (SHOE CP) 部品一覧表

2005.08.11

No.	部品名	QTY	材質	新図面	表面処理	備考	調達
1	QS16 CM-PAD	1	CORK	○ 1	なし	PacificRubber #C-80K t=1.0	C
2	QS16 CM-SHOE	1	A6063S	○ 2	アルマイト 色:黒	押出し材	C
3	QS10 V-PIN-SLDR	1	PA+CF30	1	なし 色:黒	RenyC36	C
4	QS10 V-PIN	1	H61-B(C2800)	1	黒ニッケルメッキ		C
5	QRA6 V-PIN-SP	1	SWP-A	1	ニッケルメッキ	P社共通	C
6	QRA6 V-PIN-CASE	1	H61-B(C2800)	1	黒ニッケルメッキ	P社共通	C
7	QS16 PIN-SLDR-HD	1	65Mn(バネ鋼)	○ 1	黒ニッケルメッキ	t=1.0	C
8	M3×4 BIND	4	SWRM		黒ニッケルメッキ		C
9	QS10 CM-SC	1	SUS303	1			C
10	E-40E RING	1	SUS304		なし	d=3.93, D=10, t=0.7	J
11							
12							
13							
14							
15							
16							
17							
18							
19							
20							
21							
22							
23							
24							
25							
26							
27							
28							
29							
30							
31							
32							
33							
34							
35							
36							
37							
38							
39							
40							
41							
42							
43							
44							
45							
46							

『部品 副資材には、環境管理物質を使用してはならない』

変更履歴