

HC-2528 / HC-1

CLAMP部品一覧表

1996/9/18

No.	部品名	Qty.	材質	新図面	表面処理・色	備考	調達
1	CLAMP BASE	1	ADC-12	1	ナシ (色: D1C516/ｸﾞﾗｯｸ)	③	
2	CLAMP PUSH	1	ADC-12	1	ナシ (色: D1C516/ｸﾞﾗｯｸ)	③	
3	V8x80B	1	PS/SS41	2	ﾗﾝﾄﾞ(ｸ) / 黒ﾆｯｸﾙﾒｯｷ	V KNOB+8x80B INST ③	
4	CLAMP PAD	2	EPDM	1	ナシ (色: ｸﾛ)	③	
5	SLEEVE 26	1	POM	1	ナシ (色: シﾛ)	③	
6	SLEEVE 28	1	POM	1	ナシ (色: ｸﾛ)	③	
7	6.5-11.5W15	1	SPCC	1	ﾆｯｸﾙﾒｯｷ	t=1.5 ③④	
8	E-40E RING	1	SUS304		ナシ	D=10, t=0.7 ④	
9	V10x13.7	1	PS/SS41	2	ﾗﾝﾄﾞ(ｸ) / 黒ﾆｯｸﾙﾒｯｷ	V KNOB+10x13.7 INST ③	
10							
11							
12							
13							
14							
15							
16							
17							
18							
19							
20							
21							
22							
23							
24							
25							
26							
27							
28							
29							
30							

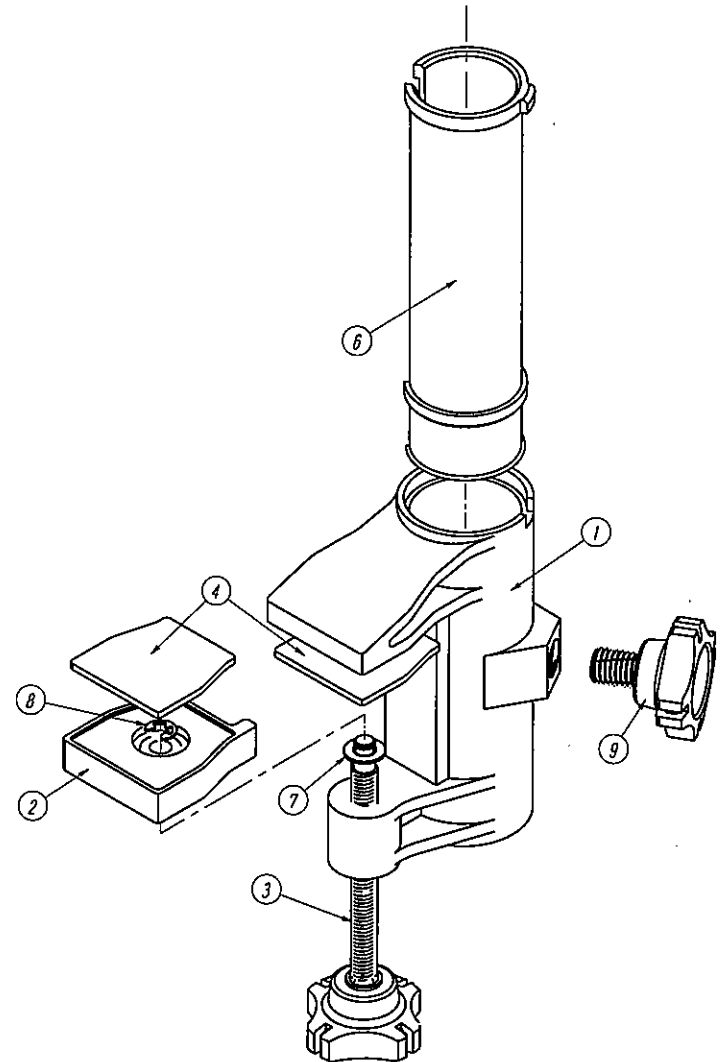
1999/8/9 : 設計変更No.576 CRAMP⇒CLAMPに変更

2002/12/11 : No.9 V10x13.5⇒V10x13.7

③2004.7.20 設計変更連絡票No.925 : 表面処理、部品名及び部品変更

④2005.2.14 設計変更連絡票No.971:M6 GRIP RING→E-40E RING

CLAMP



2005.2.14 設計変更No.971
1999.8.9 設計変更No.576 CRAMP⇒CLAMP名称変更

1996.11.8 K. Saitoh