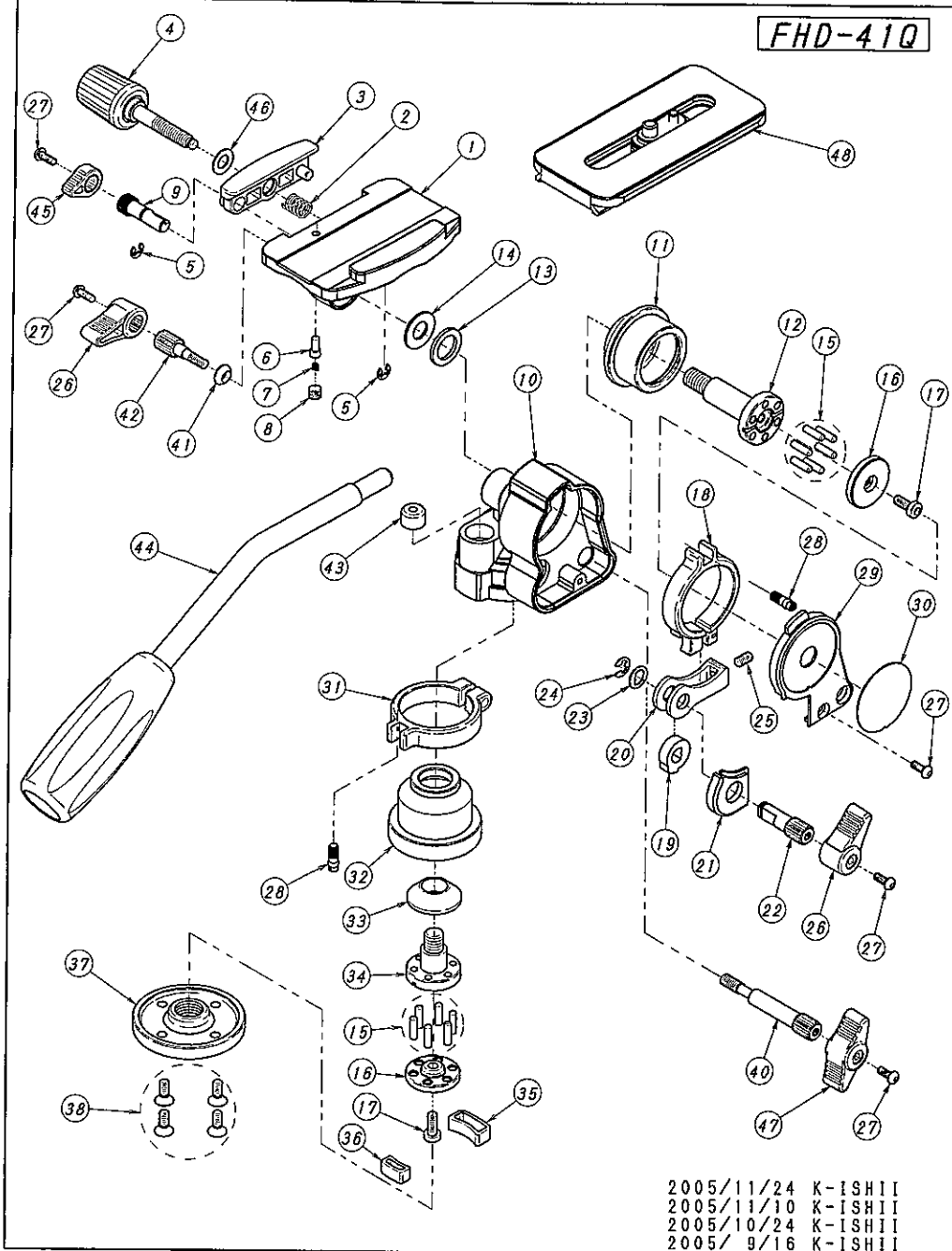


「部品 副資材には、環境管理物質を使用してはならない」



FHD-41Q 部品一覧表

2005/9/16

| No. | C.No. | 部品名 | QTY | 材質 | 新 | 図面 | 表面処理 | 備考 | 調達 |
|-----|-------|----------------------|-----|--------------|---|----|-------------|--------------------------|----|
| 1 | | FH41 S-BASE-ARM | 1 | ADC-12 | ○ | 2 | 塗装(指定色) | | C |
| 2 | | FH51 SHOE-HD-SP | 1 | SWP-A | | | 黒ニッケルメッキ | φ0.8, d=0.2, D=7.8, L1.8 | C |
| 3 | | FH51 SHOE-HD | 1 | ADC-12 | | | 塗装(指定色) | | C |
| 4 | | YV6×34C | 1 | ABS/SS41 | | | 黒/黒ニッケルメッキ | YV KNOB+6×34C INST | C |
| 5 | | J-30E RING | 2 | SK-5 | | | ニッケルメッキ | d=3, D=7, t=0.5 | J |
| 6 | | FH51 SHOE-STP-PIN | 1 | SS41 | | | ニッケルメッキ | | C |
| 7 | | SHOE STP SP | 1 | SWP-A | | | ニッケルメッキ | K社共通 | C |
| 8 | | FH51 SET SC | 1 | H81-B(C2800) | | | 黒ニッケルメッキ | | C |
| 9 | | FH51 PIN-RELEASE-SET | 1 | SUM23 | | | 黒ニッケルメッキ | | C |
| 10 | | FH41 MAIN-ARM | 1 | ADC-12 | ○ | 2 | 塗装(指定色) | | C |
| 11 | | FH41 TILT-ROTER | 1 | A5056 | ○ | 1 | 黒アルマイト | | C |
| 12 | | FH41 TILT-SHAFT | 1 | SUS303 | ○ | 1 | なし | | C |
| 13 | | 9.2-12 PW15 | 1 | POM | ○ | 1 | なし | d=9.2, D=12, t=1.5 | C |
| 14 | | 7.2-12 FW10H | 1 | 65Mn(バネ鋼) | ○ | 1 | 黒ニッケルメッキ | d=7.2, D=12, t=1.0 | C |
| 15 | | 2.5×7 P-PIN-h7 | 12 | SUS303 | ○ | 1 | なし | φ2.5(h7), L=7 A形平行ピン | J |
| 16 | | FH41 FLC-PLATE | 2 | A5056 | ○ | 1 | 黒アルマイト | | C |
| 17 | | M4×10 CAP-B-H3 | 2 | SWCH-10 | | | 黒ニッケルメッキ | ナイロック処理 | C |
| 18 | | FH41 TILT STP-B | 1 | ADC-12 | ○ | 1 | 黒アルマイト | | C |
| 19 | | FH41 TILT STP-CAM | 1 | A6063 | ○ | 1 | 白アルマイト | | C |
| 20 | | FH41 CAM-BINDER | 1 | A6061 | ○ | 1 | 黒アルマイト | | C |
| 21 | | FH41 TILT-CV-B | 1 | ABS | ○ | 1 | なし色:黒 | | C |
| 22 | | FH41 CAM-SHAFT | 1 | SUM23 | ○ | 1 | 黒ニッケルメッキ | | C |
| 23 | | 7.2-10 FWDDB | 1 | SPCC | | | 黒ニッケルメッキ | d=7.2, D=10, t=0.8(裏形W) | C |
| 24 | | E-40E RING | 1 | SUS304 | | | なし | d=3.93, D=10, t=0.7 | J |
| 25 | | M4×8 HEX SET-SC | 1 | SWCH-10 | | | 黒ニッケルメッキ | 六角穴付止ねじ(平先) ナイロック処理 | C |
| 26 | | FH KNOB | 2 | ABS | | | なし色:黒 | | C |
| 27 | | 3×8 HEX BUTTON | 5 | SWRM | | | 黒ニッケルメッキ | 六角穴付ボタンネジ | C |
| 28 | | FH41 BND SET-SC M4 | 2 | SS41 | ○ | 1 | 黒ニッケルメッキ | M4 | C |
| 29 | | FH41 TILT-CV-A | 1 | ABS | ○ | 1 | なし色:黒 | | C |
| 30 | | 27 PTPC FHD-41 | 1 | PC | ○ | 1 | シク印刷 | 裂地透明板:LEXAN 8B35 | C |
| 31 | | FH41 PAN STP-B | 1 | ADC-12 | ○ | 1 | 黒アルマイト | | C |
| 32 | | FH41 PAN-ROTER | 1 | A5056 | ○ | 1 | 黒アルマイト | | C |
| 33 | | FH41 TP-WASHER | 1 | POM | ○ | 1 | なし色:自然色 | Duracron M90 | C |
| 34 | | FH41 PAN-SHAFT | 1 | SUS303 | ○ | 1 | なし | | C |
| 35 | | FH41 PAN-CV-A | 1 | ABS | ○ | 1 | なし色:黒 | | C |
| 36 | | FH41 PAN-CV-B | 1 | ABS | ○ | 1 | なし色:黒 | | C |
| 37 | | FH41 PAN-BASE | 1 | ADC-12 | ○ | 1 | 塗装(指定色) | | C |
| 38 | | M3×8 FLT-SC | 4 | SWCH-10 | | | 黒ニッケルメッキ | | C |
| 39 | | 削除 | | | | | | | |
| 40 | | FH41 PAN-STPR | 1 | SUM23 | ○ | 1 | 黒ニッケルメッキ | M5 | C |
| 41 | | 5.2-9 SW | 1 | SUM23 | | | 潤滑塗装 | d=5.2, D=9, h=3 半球W | C |
| 42 | | FH51 HDL-STPR | 1 | SUM23 | | | 黒ニッケルメッキ | | C |
| 43 | | φ10-7 LEVELER | 1 | PMMA | | | | D=10, h=7 水準器 | C |
| 44 | | 145 10GA HANDLE | 1 | ABS/A6061 | | | PA塗装/黒アルマイト | PA塗装⇒色:黒 | C |
| 45 | | OH KNOB | 1 | ABS | | | なし色:黒 | | C |
| 46 | | M6 WASHER | 1 | SS41 | | | ニッケルメッキ | d=6.5, D=11.5, t=0.8 | C |
| 47 | | PHS KNOB | 1 | ABS | ○ | 1 | なし色:黒 | | C |
| 48 | | QS-10V | 1 | | | | | SHOE CP | C |

「部品 副資材には、環境管理物質を使用してはならない」

変更履歴

- 2005/10/14: NO.1 鋳造・加工図面修正
- NO.18 寸法追記
- 2005/10/17: NO.10 鋳造・加工図面修正
- NO.18 加工変更(R1削除)
- NO.28 部品変更(FH41 BND SET-SC→FH41 BND SET-SC M4)
- NO.31 加工変更(R1削除)
- 2005/10/18: NO.8 部品変更(M5 SET SC→FH51 SET SC)/備考削除(K社共通)
- NO.11 寸法変更(4→6.9/1.5→2)-寸法指示変更
- NO.12 寸法変更(32.5→36.3-23.6→27.4)
- NO.16 M5ネジ加工追加・C0.3追加・G面変更(C0.3→C0.2)
- NO.19 材質変更(POM→A60693)/表面処理変更(なし色:自然色→白アルマイト)
- NO.25 ナイロック処理追記
- NO.41 表面処理変更(黒ニッケルメッキ→潤滑塗装)
- 2005/10/21: NO.18 形状変更
- NO.31 形状変更
- 2005/10/24: NO.19 R0.5削除
- 2005/11/10: NO.5 数量変更(1→2)
- NO.8 部品変更(FH51 PIN-RELEASE-SC→FH51 PIN-RELEASE-SET)
- NO.15 部品名称変更(2.5×8 P-PIN-h7→2.5×7 P-PIN-h7)