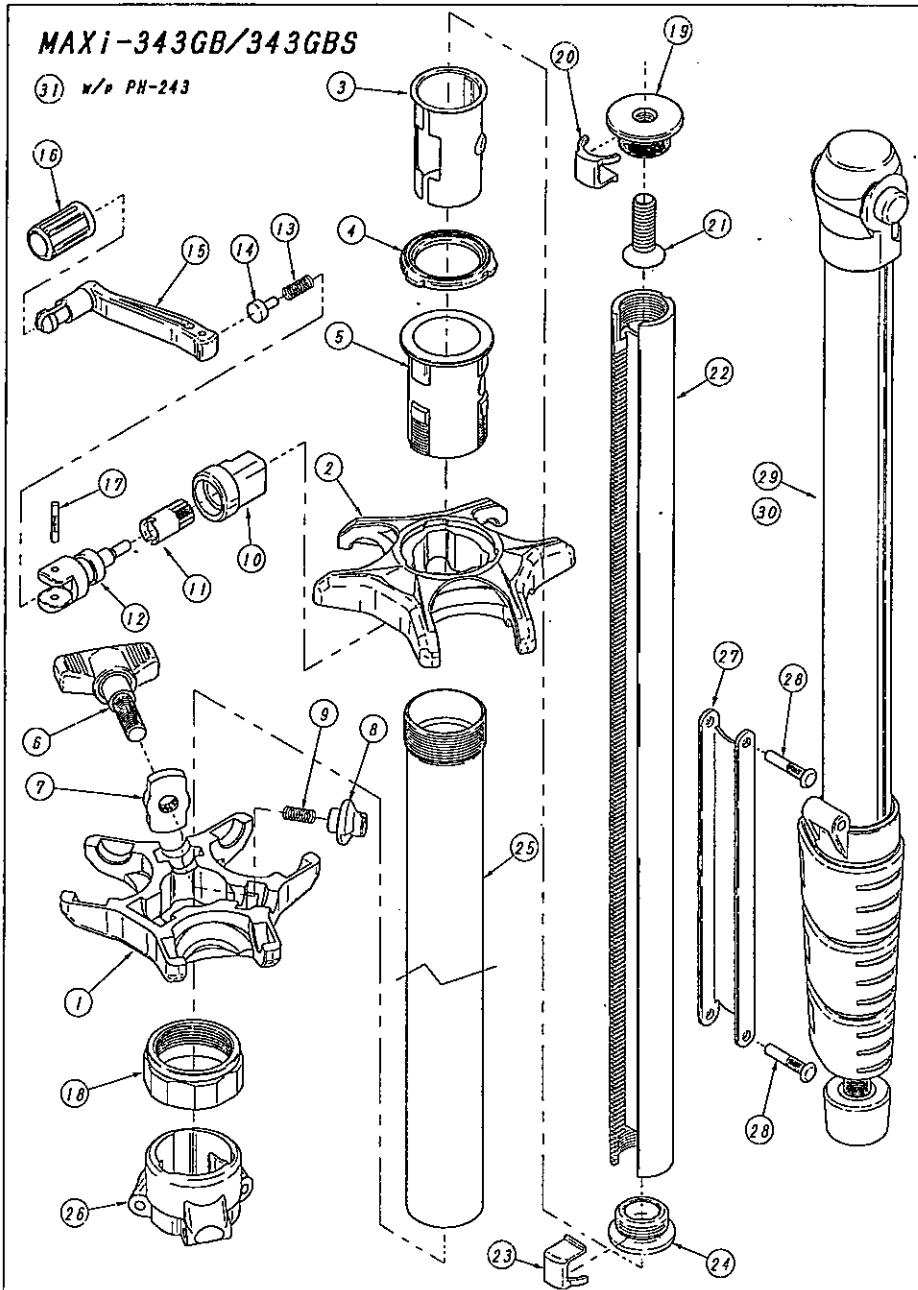


2002. 5. 29.



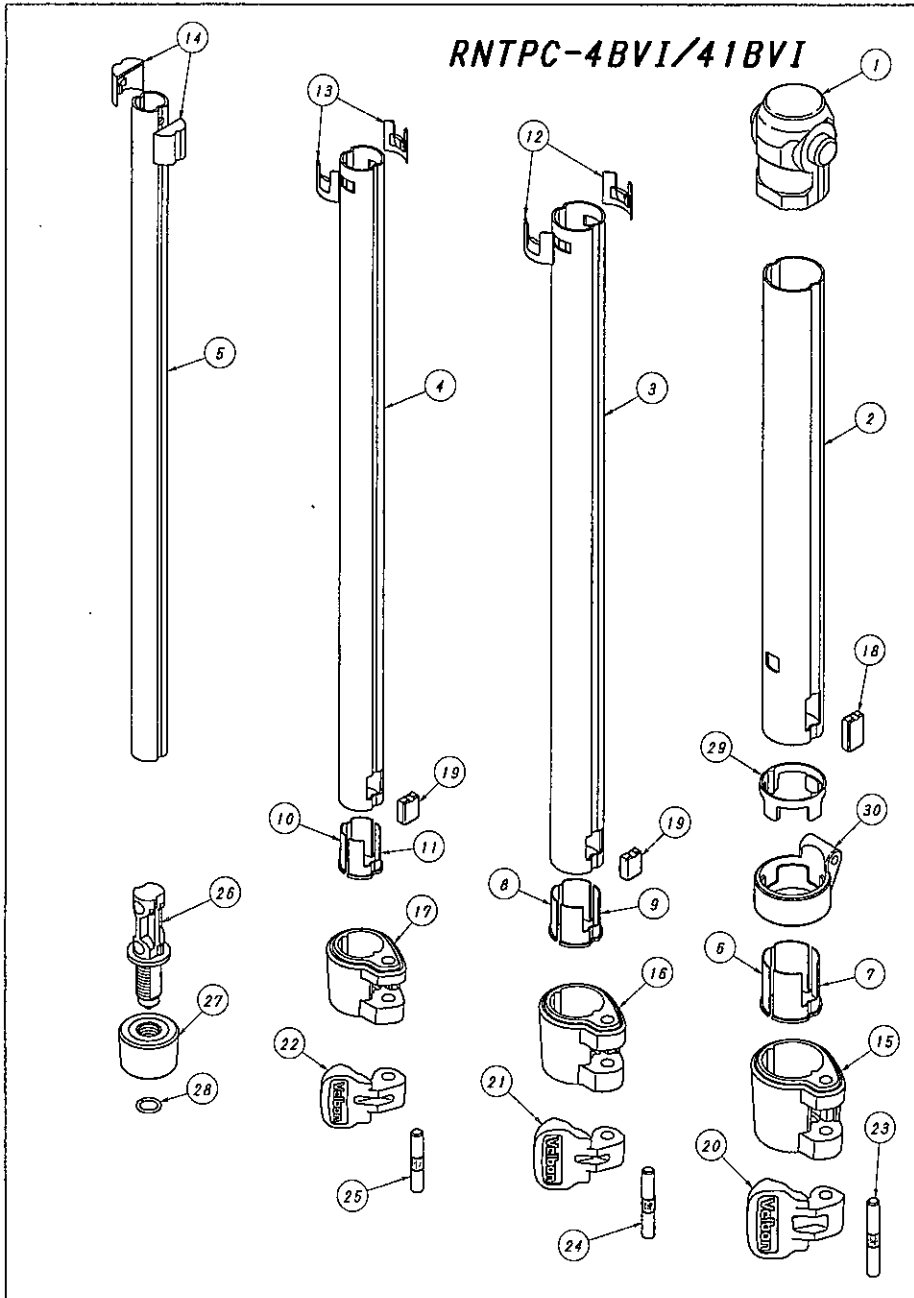
No.	C.NO.	部品名	QTY	材質	新	図面	表面処理	備考	調達
1		TRP BODY-S	1	ADC-12		2	塗装:指定色 CPG	→ジャパン・コールト	
2		TRP BODY-I	1	ADC-12		2	塗装:指定色 CPG	→ジャパン・コールト	
3		TRP SLEEVE	1	POM		1	色:黒		
4		TRP B-TOP-RBR	1	TPR		1	色:黒		
5		TRP G-PIPE-GA	1	A6063		1	アルマ付:黒		
6		FN 6×16. 5B	1	PS/SUM32		1	色:黒/黒ニッケルメッキ	FN KNOB+6×16. 5B INST	
7		TRP EV-STP-NUT	1	A6063		1	アルマ付:黒		
8		TRP FRCN-ADJ	1	POM		1	色:黒		
9	①	TRP FRCN-SP	1	SWPA		1	ニッケルメッキ		
10		TRP CRNK-SFT-HD	1	POM		1	色:黒		
11		TRP PINION-Z	1	ZDC-2		1	なし		
12	①	TRP CRNK-SFT	1	ADC-12		2	梨地ニッケルメッキ		
13	①	VG CRNK-P-SP	1	SWPA		1	ニッケルメッキ		
14	①	TRP CRNK-PUSH	1	H62(C2800相当)		1	なし		
15		TRP CRNK-LVR	1	PC		1	色:黒		
16		TRP CNRK-KNOB	1	PS		1	色:黒		
17		2×13E PIN	1	SAE1018		1	黒ニッケルメッキ		
18		TRP LOCK-NUT	1	A6063		1	アルマ付:黒		
19		TRP HEAD-SC-CV	1	A5052		1	アルマ付:黒		
20		TRP HEAD-SC-CV	1	PS		1	色:黒		
21		U1/4×20 FLT-SC	1	SS41		1	黒ニッケルメッキ	UNC1/4×20皿ネジ	
22		TRP RACK-350	1	A6063		1	アルマ付:黒		
23		TRP RACK-E-CV	1	PS		1	色:黒		
24		TRP RACK-END	1	ABS		1	色:黒		
25		TRP G-PIPE-B311	1	A6063		1	アルマ付:黒		
26		TRP ARM-G	1	POM		1	色:黒		
27		TRP B-ARM-126	3	A6063		1	アルマ付:黒		
28		3×16. 5 RT	6	SAE1018		1	黒ニッケルメッキ		
29		RNTPC-4BVIVe	1			○		プレイス付き4段脚CP/シルク	
30		RNTPC-4BVI	2			○		プレイス付き4段脚CP	
31		PH-243-2	1					雲台CP(塗装:CPG)	
32									
33									
34									
35									

- ① 2004/7/20 設変925
 NO. 9 (ユニクロ→ニッケルメッキ)
 NO.12 (梨地クロムメッキ→梨地ニッケルメッキ)
 NO.13 (クロメイト→ニッケルメッキ)
 NO.14 (C3604→H52(C2800相当))

MAXi-347GB

MAXI-347GB LEGS

2002.10.29.



MAXI-343GB用

RNTPC-4BVI

2002/10/29

No.	部品名	QTY	材質	新	図面	表面処理	備考	調達
1	TRP LEG-JYT-20	1	ADC-12		2	塗装:指定色 CPG	→ジャパン・ゴールド	C
2	RNTPC4B LEG7	1	A6063S		1	白アルマイト後塗装:CPG		C
3	RNTPC4 LEG8N	1	A6063S	○	1	黒アルマイト	①	C
4	RNTPC4 LEG9N	1	A6063S	○	1	黒アルマイト	①	C
5	RNTPC4 LEG10N	1	A6063S	○	1	黒アルマイト	①	C
6	R7N3 SLEEVE-A	1	PA6		1	なし 色:黒		C
7	R7N3 SLEEVE-B	1	PA6		1	なし 色:黒		C
8	R8N3 SLEEVE-A	1	PA6		1	なし 色:黒		C
9	R8N3 SLEEVE-B	1	PA6		1	なし 色:黒		C
10	R9N3 SLEEVE-A	1	PA6		1	なし 色:黒		C
11	R9N3 SLEEVE-B	1	PA6		1	なし 色:黒		C
12	R8N NYLON STOPPER	2	POM	○	1	なし 色:黒	①	C
13	R9N NYLON STOPPER	2	POM	○	1	なし 色:黒	①	C
14	R10N3 STOPPER	2	PA6		1	なし 色:黒		C
15	R7N3 SOCKET	1	ABS+GF30		1	なし 色:黒		C
16	R8N3 SOCKET	1	ABS+GF30		1	なし 色:黒		C
17	R9N3 SOCKET	1	ABS+GF30		1	なし 色:黒		C
18	R6N3 BRAKE	1	POM		1	なし 色:黒	調整有り	C
19	R8N3 BRAKE	2	POM		1	なし 色:黒	調整有り	C
20	R7V3 LEVER	1	ABS		1	なし 色:黒		C
21	R8V3 LEVER	1	ABS		1	なし 色:黒		C
22	R9V3 LEVER	1	ABS		1	なし 色:黒		C
23	4×29 E-PIN	1	C3604		1	黒ニッケルメッキ		C
24	4×26 E-PIN	1	C3604		1	黒ニッケルメッキ		C
25	4×23 E-PIN C	1	C3604		1	黒ニッケルメッキ		C
26	R10N3 SPIKE	1	ADC-12		1	クロムメッキ		C
27	R10N LEG TOP RBR	1	TPR/ZDC-2		2	なし色:黒/なし	インサート成形	C
28	φ6 C-RING	1	SWPA		1	ニッケルメッキ		C
29	R7N3 BHLD-STPR	1	PA66		1	なし 色:黒		C
30	R7N BRACE-HLD	1	ABS+GF30		1	なし 色:黒		C
31								
32								
33								
34								
35								

① 2002.10.29. 設計変更No.804