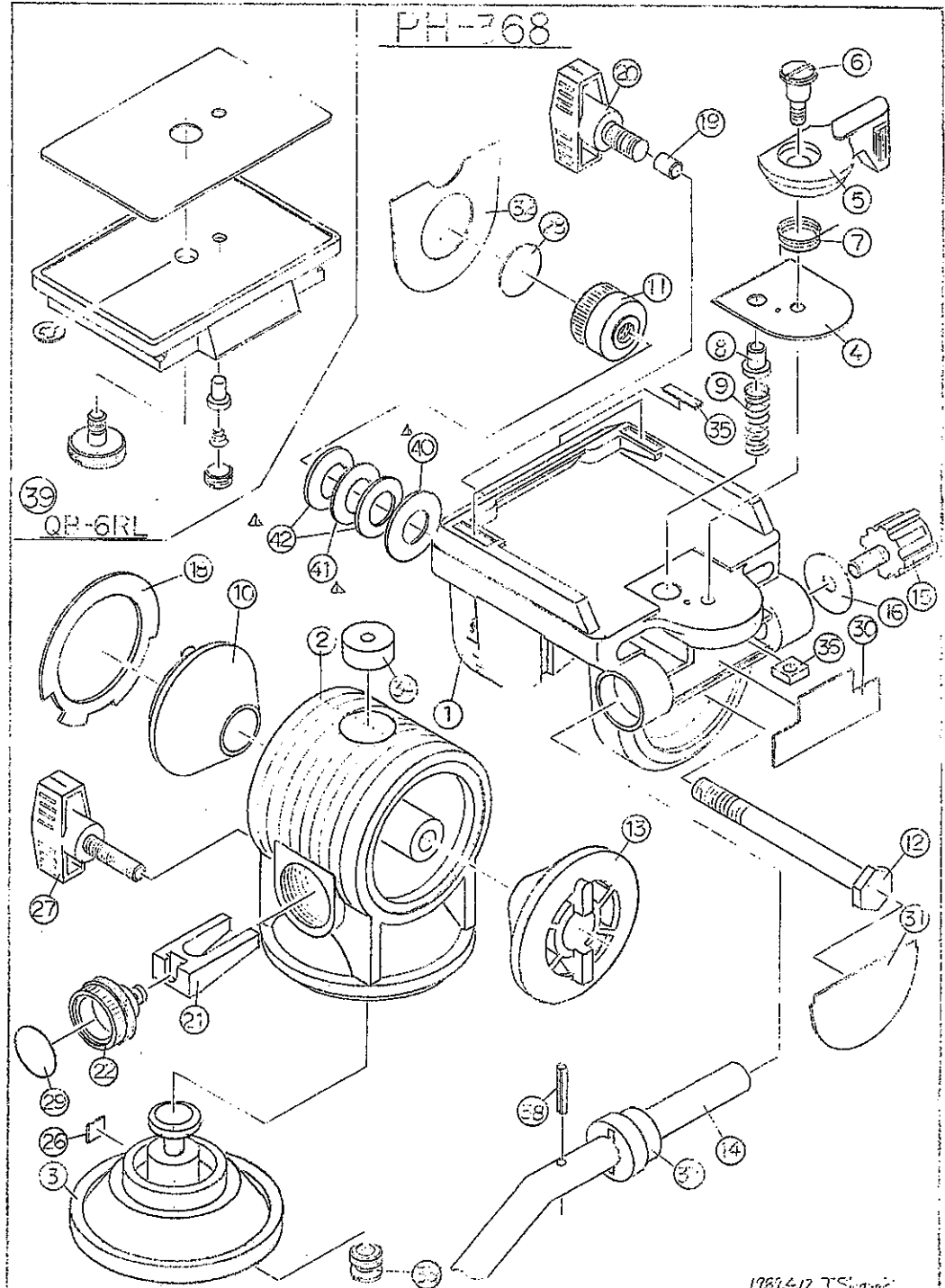


CX-686 HEADS

No.	C.No	部 品 名	QTY.	材 質	新 図 面	表面処理・色	備 考	調 達
1		368 CAMERA PLTFM	1	ABS		ナシ (色:クロ)		
2		368-2	1	ABS		ナシ (色:クロ)		
3		368 SPINDLE	1	ABS/H61-B (C2800)		ナシ (色:クロ)		
4		368 SPRING STOPPER	1	SPCC		クロニッケル		
5		368 SHOE LEVER	1	PC		ナシ (色:クロ)		
6		368 LEVER SCREW	1	SUM23		クロニッケル		
7		368 LEVER-SP C	1	SWP-B		ニッケル		
8		262 LEVER UKE	1	POM		ナシ (色:クロ)		
9		UH LEVER UKE SP	1	SWP		ナシ		
10		368 TILT ROTA L	1	POM		ナシ (色:クロ)		
11		368 T. ADJK	1	ABS		ナシ (色:クロ)		
12		368 TILT SHAFT	1	SS41		ニッケル		
13		368 TILT ROTA R	1	POM		ナシ (色:クロ)		
14		VN10Q HANDLE	1	PS/SS41		汚(加)/クロニッケル		
15		NN6×13	1	PS/SS41		汚(加)/クロニッケル		
16		6-20 FLAT DW	1	SPCC		クロニッケル		
17		nil						
18		368TSTP・P	1	SK-7		ニッケル		
19		368 TSTPB	1	H61-B (C2800)		ナシ		
20		FN8×13B	1	PS/SS41		汚(加)/クロニッケル		
21		358 PAN ADJP velbon	1	ADC-12		ナシ		
22		3638 PAN ADJS	1	ABS		ナシ (色:クロ)		
23		nil						
24		nil						
25		nil						
26		148 STOPPER P1.5	1	SUS304		ナシ	t.1.5	
27		FN6×20	1	PS/SS41		汚(加)/クロニッケル		
28		17PTPT・ADJ	1	PC板		梨地黒+シルク		
29		17 PTTP・ADJ	1	PC板		梨地黒+シルク		
30		368 PTP・T	1	PC板		梨地黒+シルク		
31		368PTP・F9	1	PC板		梨地黒+シルク		
32		368 PTP・HOLE	1	PC板		梨地黒+シルク		
33		MF SCREW	1	SS41				
34		U15×8 LEVELER						
35		2.8×7.8PTP	2	PC板		梨地黒		
36		M5 NUT	1	SS41		ニッケル		
37		258 HANDLE HD	1	PC (H-L-D)		ナシ (色:クロ)		
38		2.5×14SPPT	1	SK-5		クロニッケル		
39		QB-6RL	1					
40		M8 FLAT WASHER	2	SPCC		ニッケル		
41		19-12.5WASHER	1	NBR		ナシ (色:クロ)		
42		19.5-12.2WASHER	2	SPCC		ニッケル		
43								
44								
45								

2000.2.3【設計変更No.605】No.27
 2000.11.28【設計変更No.647】No.21
 2001.11.14再【設計変更No.704】No.26
 2003.9.1【設計変更No.865】No.28,29,30,31,32,35
 2004.7.20【設計変更No.925】No.3,7,14,15,18,19,20,27,36,38,40,42
 2004.12.28 No.7誤記訂正
 2005.7.21: No.3,19 材質変更H62 (C2800)→H61-B (C2800)【設計変更No.999】
 2005.8.4. No.6 材質変更 SUM32→SUM23 設計変更No.1001



Y-6480L部品一覧表

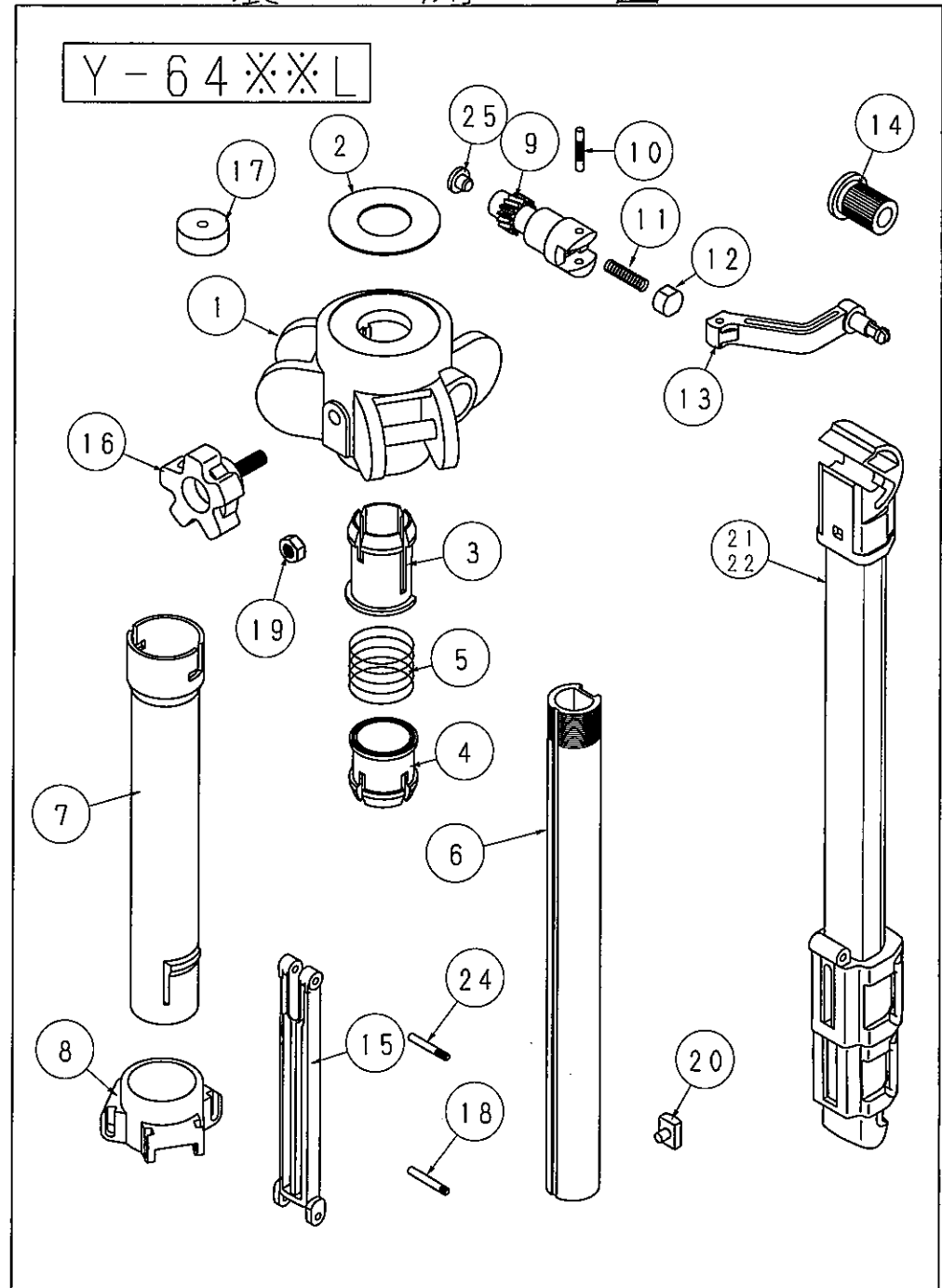
1993.3.2

No.	C.No	部品名	QTY.	材質	新	図面	表面処理・色	備考	調達
1		NX6G BODY L	1	ABS			ナシ(色:クロ)		
2	④	26-52PTP	1	PC板			ナシ(色:クロ)		
3		NX6 SLEEVE A	1	POM			ナシ(色:クロ)		
4		NX6 SLEEVE B	1	POM			ナシ(色:クロ)		
5		NX6 SLEEVE SPRING	1	SWP-A			ニッケルメッキ		
6		NX26 RACK B-1	1	PA6+GF			ナシ(色:クロ)		
7		NX34GP-1	1	ABS			ナシ(色:クロ)		
8		NX6 ARM GUIDE	1	POM			ナシ(色:クロ)		
9		NX6 CRANK SHAFT	1	PG			ナシ(色:クロ)		
10	⑤	3×20 E-PIN	1	SAE1018			黒ニッケルメッキ		
11	⑤	NX CRANK PUSH SP	1	SWP-A			ニッケルメッキ		
12		NX CRANK PUSH	1	POM			ナシ(色:クロ)		
13		NX CRANK LEVER	1	PC			ナシ(色:クロ)		
14		NX CRANK KNOB	1	PS			ナシ(色:クロ)		
15		NX6 BRACE	3	ABS			ナシ(色:クロ)		
16	⑤	MN6×20	1	PS/SS41			ナシ(クロ)/ニッケルメッキ	MN KNOB + 6×20INST	
17		15×8 LEVELER	1						
18	⑤	3×22 G-PIN	3	SAE1018			黒ニッケルメッキ		
19	⑤	M6 HEX NUT	1	SS41			ニッケルメッキ	二面幅:10、厚さ:5	
20		RACK STOPPER	1	POM					
21	③	YN5C-31B1	2						
22	③	YN5C-31B1VE	1					シルク印刷	
23		PH-468	1						
24	①⑤	3×27 B-PIN	3	SAE1018			黒ニッケルメッキ		
25	②	NX6 CRANK SPACER	1	ABS			ナシ(色:クロ)		
26									
27									
28									
29									
30									
31									
32									
33									
34									
35									

- ① 1993. 7.27.部品追加 3×27 B PIN
- ② 1994. 9.26.部品追加 NX6 CRANK SPACER
- ③ 2002. 2. 5.設計変更 Y5C→YNSC
- ④ 2002.3.14.材質変更 No.2 PVC→PC
- ⑤ 2004.7.20. 【設計変更925】表面処理変更、部品名英文修正

Cx-686 BODY

展開図



※部品・副資材には環境管理物質を使用してはならない。(2005. 7. 21. 追記)

1994. 9. 26.

YNSC-31B1 部品一覧表

2002.1.27.

No.	C.No	部品名	QTY.	材質	新 図面	表面処理・色	備 考	調達
1		Y4LEG RIB N	1	ABS		ナシ(色:クロ)		
2		YNSC31 LEG4	1	A6063S		カラーアルマイト		
3		YNSC3 LEG52	1	A6063S		カラーアルマイト		
4		YNSC3 LEG64	1	A6063S		カラーアルマイト		
5		Y STAY HOLDER	1	POM		ナシ(色:クロ)		
6	②	Y4 SOCKET	1	ABS+GF30		ナシ(色:クロ)		
7	②	Y5 SOCKET	1	ABS+GF30		ナシ(色:クロ)		
8		Y5 BRAKE N	2	POM		ナシ(色:クロ)		
9		Y4LEVER	1	ABS		ナシ(色:クロ)		
10		Y5LEVER	1	ABS		ナシ(色:クロ)		
11	①	4×40 E-PIN	2	SAE1018		クロニッケルメッキ		
12		Y5STOPPER A	1	POM		ナシ(色:クロ)		
13		Y5STOPPER B	1	POM		ナシ(色:クロ)		
14		Y6STOPPER A	1	POM		ナシ(色:クロ)		
15		Y6STOPPER B	1	POM		ナシ(色:クロ)		
16		Y4SLEEVE A	1	POM		ナシ(色:クロ)		
17		Y4SLEEVE B	1	POM		ナシ(色:クロ)		
18		Y5SLEEVE A	1	POM		ナシ(色:クロ)		
19		Y5SLEEVE B	1	POM		ナシ(色:クロ)		
20		B6 LEG TOP RBR	1	TPR				
21		Y BRACE H SPACER	1	POM		ナシ(色:クロ)		
22								
23								
24								
25								
26								
27								
28								
29								
30								

① 2004.7.20. 設計変更No.925
環境対応 黒アエンメッキ→クロニッケルメッキ

② 2005.1.28. 誤記訂正 POM→ABS+GF30

YNVC_YNSC一覧表 ※部品。副資材には環境管理物質を使用してはならない。

YNSC31B1

CX-686 LEG

※部品・副資材には環境管理物質を使用してはならない。(2005.7.21. 追記)

