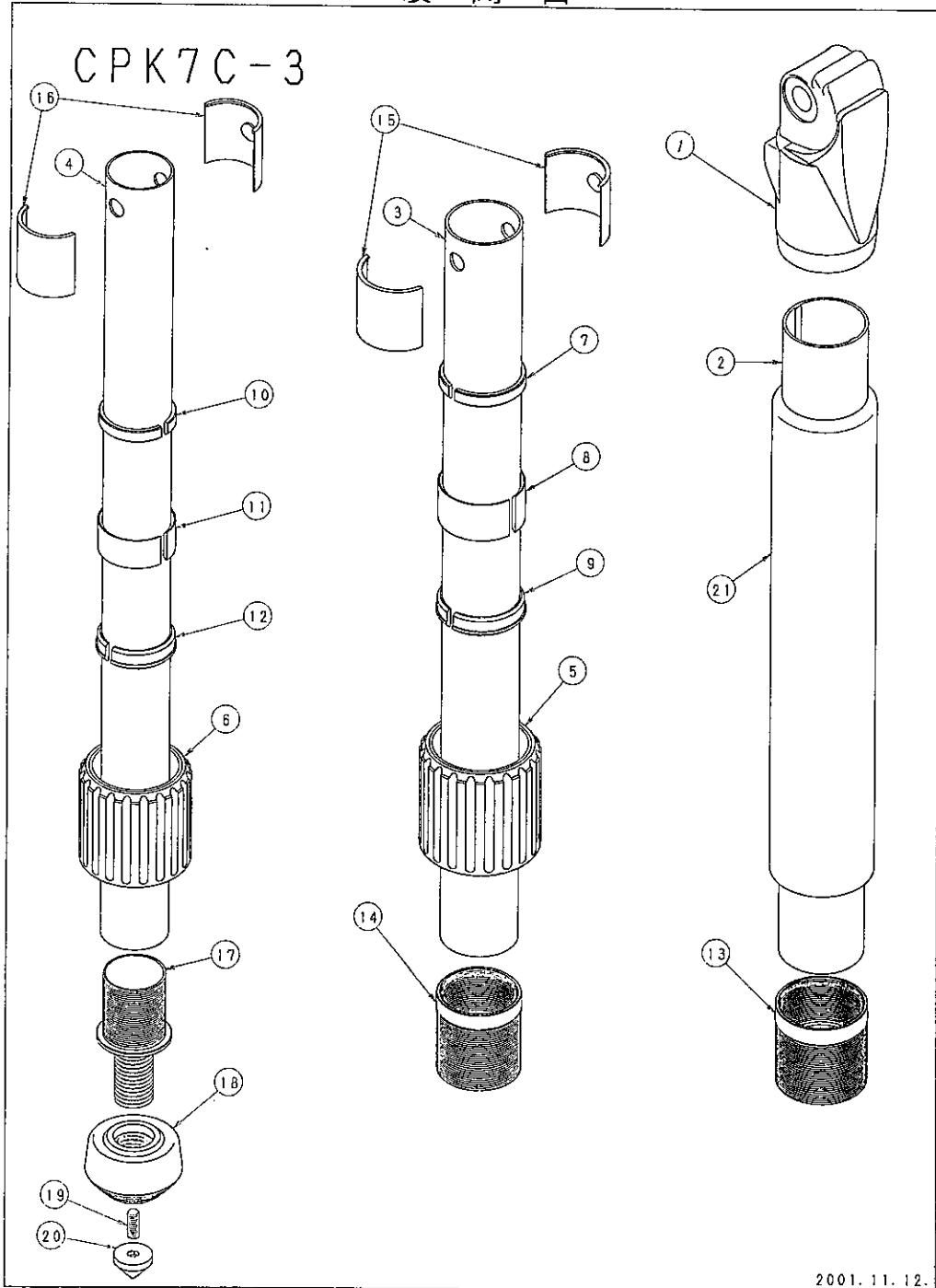


展開図



2001. 11. 12.

CPK7C-3部品一覧表

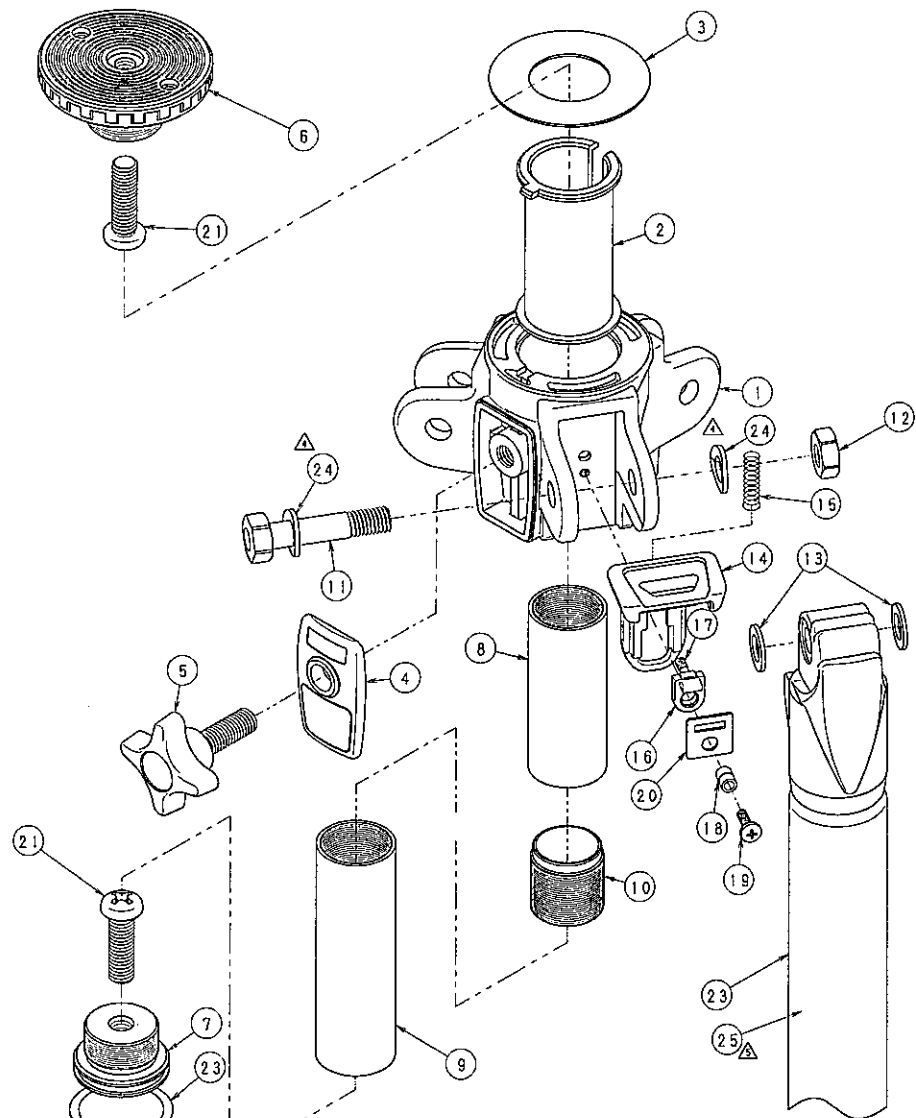
2001.11.5.

No.	C. No.	部 品 名	QTY.	材 質	新 図 面	表面処理・色	備 考	個 数
1		CM7 LEG JYT	1	MD1D	○ 1	塗装 (色: 半艶黒メタリック)		
2		CPK7C-3LEG 2	1	CFRP	○ 1	塗装 (色: 半艶黒)		
3		CPK7C-3LEG 3	1	CFRP	○ 1	塗装 (色: 半艶黒)		
4		CPK7C-3LEG 4	1	CFRP	○ 1	塗装 (色: 半艶黒)		
5		CPK LOCK NUT 2	1	SBR/A5056	○ 3	梨地黒/クロアルマイト		
6		CPK LOCK NUT 3	1	SBR/A5056	○ 3	梨地黒/クロアルマイト		
7		CMF SLEEVE 2A	1	POM	○ 1	ナシ (色: ナチュラル)		
8		CPK SLEEVE 2B	1	POM	○ 1	ナシ (色: ナチュラル)		
9		CMF SLEEVE 2C	1	POM	○ 1	ナシ (色: ナチュラル)		
10		CMF SLEEVE 3AN	1	POM	○ 1	ナシ (色: ナチュラル)		
11		CPK SLEEVE 3B	1	POM	○ 1	ナシ (色: ナチュラル)		
12		CMF SLEEVE 3C	1	POM	○ 1	ナシ (色: ナチュラル)		
13		CPK NUT RING 2	1	A5056	○ 1	クロアルマイト		
14		CPK NUT RING 3	1	A5056	○ 1	クロアルマイト		
15		CPK STOPPER 3	2	POM	○ 1	ナシ (色: ナチュラル)		
16		CPK STOPPER 4	2	POM	○ 1	ナシ (色: ナチュラル)		
17		CMF4 SPIKE R1B	1	A5052	○ 1	クロアルマイト		
18		MP5 SPIKE RBR	1	SBR/A5063		黒/クロムメッキ	(ゴム硬度90度)	
19	①	M5×20 HEX-SET SC	1			黒ニッケル	M5×20六角穴付イモネジ	
20		CM SPIKE-TIP	1	SUS303	○ 1			
21		FOAM RBR TUBE 730	1	NBR	○ 1	ナシ (色: 黒)		
22								
23								
24								
25								
26								
27								
28								
29								
30								

① 設計変更No. 772 全長18の物が調達困難になるため変更。 2002. 7. 16.

展開図

NEO-CM730
NEO-CM740



- △ 設計変更No. 821 Velbonロゴ入り脚追加 (2003. 1. 6.)
- △ 設計変更No. 800 WW-10をSPAK-10に変更 (2002. 10. 23.)
- △ 設計変更No. 753 接合部位置変更 (2002. 4. 24.)
- △ 設計変更No. 748 No.24-WW全脚接合部変更/給脂方法変更 (2002. 4. 16.)
- △ 設計変更No. 741 接合部給脂方法変更 (2002. 3. 27.)

2001. 12. 14. Kazuki. S

NEO-CM740部品一覧表

2002. 1. 8.

No.	C.No.	部品名	QTY.	材質	新図面	表面処理・色	備考	調達
1		CM7 BODY	1	MD1D	○ 1	塗装 (半艶黒メタリック)	下地プライマー処理	台湾
2		CM7 SLIT RING	1	POM	○ 1	なし (色: 黒)		中国
3		CM7 BODY PAD	1	SBR	○ 1	なし (色: 黒)		台湾
4		CM740 EV-STOP CV	1	ABS	○ 1	なし (色: 黒)		中国
5		AC 10X30	1	POM	○ 1	なし (色: 黒)		中国
6		CM8 PEDESTAL	1	MD1D/PP	2			台湾
7		CM7 RACK-END AL	1	A6063	○ 1	黒アルマイト		台湾
8		CM7 C PIPE UCT	1	A6063	○ 1	黒アルマイト		台湾
9		CM7 C PIPE LCT4	1	A6063	○ 1	黒アルマイト		台湾
10		CM7 CP JOINT	1	A6063	○ 1	黒アルマイト		台湾
11	①③	CM8 10X48 HEX BOLT	3	A6061-T6	1	硬質黒アルマイト		台湾
12	①③	CM8 10 HEX NUT	3	A6061-T6	1	硬質黒アルマイト		台湾
13	②④	10. 5-18W15	6	SUM32	1	クロムメッキ		台湾
14		CM8 AGL-ADJ	3	MD1D	1	塗装 (半艶黒メタリック)	下地プライマー処理	台湾
15		MK6 クリック SP	3	SWPA		なし		日本
16		CM6 ADJ PIN	3	ADC12		黒アルマイト		台湾
17		CM AGL-ADJ・SP	3	SWPA		クロニッケル		台湾
18		4-6X8. 6RING	3	C3604B		なし		台湾
19		M4X12 BIND ST	3	SWRM		クロニッケル		台湾
20		CM6 AGL-ADJ・HD	3	SPCC		クロニッケル		台湾
21		3/8X32 CROSS SC	2	SS41	1	黒アエンメッキ	十字穴付きナベボルト	台湾
22	⑤⑥	CPK7C-4E	2		○			台湾
23		O-RING P32	1	SBR			JIS B 2401	台湾
24	⑤	SPAK-10	6	SWRH	○		d=10. 2 D=18. 4 t=1. 8	
25	⑦	CPK7C-4E-V	1		○		[Velbon] ロゴ入り, ギヤふた対面に粗込	
26								
27								
28								
29								
30								
31								
32								
33								
34								
35								
36								
37								
38								
39								
40								

- ① 設計変更No. 740 材質変更 (2002. 3. 26.) 材料入手困難なため廃止 (2002. 5. 1.)
- ② 設計変更No. 748 QTY. 3→6に変更 (2002. 4. 16.)
- ③ 設計変更No. 754 材質変更 (2002. 5. 1.)
- ④ 設計変更No. 767 脚CPをEpsilonに変更 (2002. 6. 7.)
- ⑤ 設計変更No. 800 WW-10をSPAK-10に変更。それに伴い10. 5-18W15の使用数12から6に変更 (2002. 10. 23.)
- ⑥ 設計変更No. 805 SPCCをSUM32に変更 (2002. 11. 14)
- ⑦ 設計変更No. 821 ロゴ入り脚を1本追加。それに伴いロゴなしの脚を1本削除。 (2003. 1. 6.)