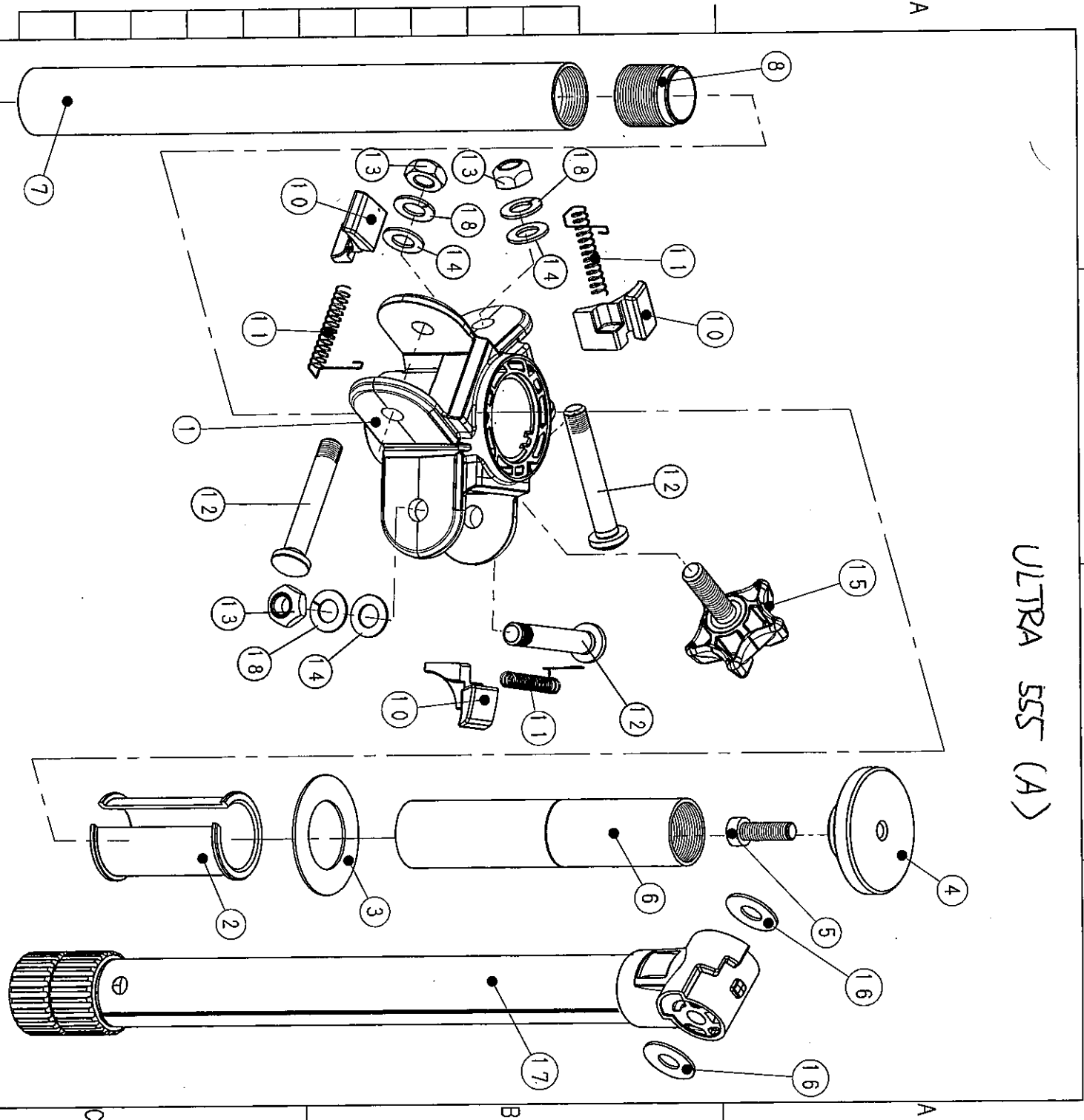


| No. | C.No. | 部品名 | QTY | 材質 | 新 | 図面 | 表面処理 | 備考 |
|-----|-------|--------------------|-----|---------------|---|----|----------------|-------------------|
| 1 | | SP5 BODY | 1 | ADC-12 | ○ | 2 | 防錆処理+塗装(指定色) | |
| 2 | | SP5 SLEEVE | 1 | POM | ○ | 1 | なし 色:黒 | |
| 3 | | SP5 BODY RBR | 1 | SBR | ○ | 1 | なし 色:黒 | 硬度80° ±5° |
| 4 | | HEAD SC 45-M22 | 1 | A5052 | ○ | 1 | 黒アルマイト(AA6) | |
| 5 | | U1/4x20 CAP B | 1 | SS400 | 1 | 1 | 黒ニッケルメッキ | U1/4x20六角穴付ボルト |
| 6 | | 2ACP UCT 90 | 1 | A6063TD-T6 | 1 | 1 | 黒アルマイト(AA6) | |
| 7 | | 2ACP LCT 210 | 1 | A6063TD-T6 | ○ | 1 | 黒アルマイト(AA6) | |
| 8 | | CM5 CP JOINT | 1 | A6063S-T5 | 1 | 1 | 黒アルマイト(AA6) | |
| 9 | | CM5 C-END | 1 | ABS | 1 | 1 | なし 色:黒 | |
| 10 | | SP5 SLIDE STOPPER | 3 | ADC-12 | ○ | 1 | 防錆処理+潤滑塗装(指定色) | |
| 11 | | SP5 SLIDE STOP SP | 3 | SUS 304-WPB | ○ | 1 | | |
| 12 | | SP5 LEG-SHAFT BOLT | 3 | SS400 | ○ | 1 | 黒ニッケルメッキ | |
| 13 | | SP5 8 HEX NUT | 3 | SS400 | ○ | 1 | 黒ニッケルメッキ | |
| 14 | ① | 8.2-15FW5 | 3 | SPCC | | | 黒ニッケルメッキ | |
| 15 | | CM 8x28 | 1 | PA+GF30/SS400 | ○ | 3 | 色:黒/黒ニッケルメッキ | CM KNOB+8x28 INST |
| 16 | | 8.2-21.8FW10 | 6 | SPCC | | 1 | ニッケルメッキ | |
| 17 | | INVVSC-5 | 3 | | ○ | 1 | | |
| 18 | ② | SPAK-8 | 3 | SWRH | | | ニッケルメッキ | |
| 19 | | | | | | | | |
| 20 | | | | | | | | |
| 21 | | | | | | | | |
| 22 | | | | | | | | |
| 23 | | | | | | | | |
| 24 | | | | | | | | |
| 25 | | | | | | | | |
| 26 | | | | | | | | |
| 27 | | | | | | | | |
| 28 | | | | | | | | |
| 29 | | | | | | | | |

| 変更履歴 | |
|------|--|
| ① | 脚軸ワッシャー厚み変更: 8.2-15FW10 (1mm) ⇒ 8.2-15FW5 (0.5mm) 2012.08.02 |
| ② | SPAK-8 表面処理変更: 黒ニッケルメッキ ⇒ ニッケルメッキ 2012.08.07 |

| 確認 | 確認 | 確認 | 作成 |
|----|----|---------|---------|
| | | | |
| | | 12.8.07 | 12.8.07 |

部品・副資材には、環境管理物質を使用してはならない。
「再生樹脂・被覆素材(ワッシャーを除く)はVニ-のグリーンパートナー認定取引先から調達すること。」



ULTRA 550 (A)

| 図面経歴 | 名称 | 確認 | 設計 | 製図 | 検図 |
|------------|---------------------|----|----|----|----|
| 2012/04/17 | ULTRA 550 [分解図] | | | | |
| 2012/07/11 | 主軸脚回り部品変更、HEAD SC変更 | | | | |
| 2012/04/17 | 原 | | | | |

部品・副資材には、環境管理物質を含んだ材料を使用してはならない。
「再生樹脂・被覆素材(ワッシャーを除く)はVニ-のグリーンパートナー認定取引先から調達すること。」

大井ホソ株式会社