

開発用図面

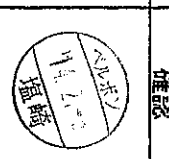
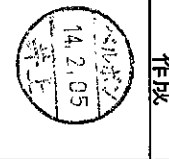
Ultrek 50 部品一覽表

2010/6/22

No. C.No	部品名	QTY	材質	新図面	表面処理・色	備考	調達	
1	TRV50 HEAD SCREW	1	A5052S	○	1	黒アルミイト(AA6)	AA6(膜厚6μ以上)	C
2	U1/4X20 CAP B	1	SS-400			黒ニッケルメッキ		C
3	TRV50 C-PIPE B	1	A6063S-T5	○	1	黒アルミイト(AA6)	AA6(膜厚6μ以上)	C
4	TRV50 C-PIPE B END	1	ABS	○	1	ナジ/(色:黒)		C
5	CPK LOCK NUT 2J4	1	SBR/A5056			黒色/黒アルミイト		C
6	GMF SLEEVE 4C	1	PA66					C
7	6PK SLEEVE 4B	1	POM					C
8	GMF SLEEVE 4AN	1	PA66					C
9	TRV50 C-PIPE A-2J4	1	A6063D-T6	○	1	黒アルミイト(AA6)	AA6(膜厚6μ以上)	C
10	TRV50 SP-HOLDER	2	POM	○	1	ナジ/(色:黒)		C
11	TRV50 CLICK-SP2	1	SWP-B	○	1	黒ニッケルメッキ		C
12	TRV50 SP-PLATE	1	PC	○	1	ナジ/(色:黒)		C
13	TRV50 CLICK-BASE U	1	MDC-1D	○	1	防錆処理/潤滑塗装(銀黒色)		C
14	TRV50 SLIDE-STOPPER	3	ADC-12	○	1	防錆処理/潤滑塗装(銀黒色)		C
15	TRV SLIDE-STOP SP	3	SWP-B			黒ニッケルメッキ		C
16	TRV CLICK-BALL	3	SUS304			ナジ	φ3ステンレスボール	C
17	TRV50 CLICK-BASE L	1	ADC-12	○	1	防錆処理/潤滑塗装(銀黒色)		C
18	M3-10 FLAT SCREW	6	SS-400			黒ニッケルメッキ	M3皿ネジ 長さ10mm	C
19	TRV50 BODY-U2	1	MDC-1D	○	1	防錆処理/塗装(半艶黒)		C
20	TRV50 BODY-L2	1	MDC-1D	○	1	防錆処理/塗装(半艶黒)		C
21	TRV50 BODY-L PLATE	1	PC	○	1	ナジ/(色:黒)		C
22	M5 x 20 GAP BOLT	3	SS400			ニッケルメッキ	Ultrek 60 使用部品	C
23	M5 SPAK	3	SWRH			3個クロマト	CM62 使用部品	J
24	INVVC-6K-TRV	3		○				C
25	QHD-53Q → QHD-53D	1		○				C
26								
27								
28								

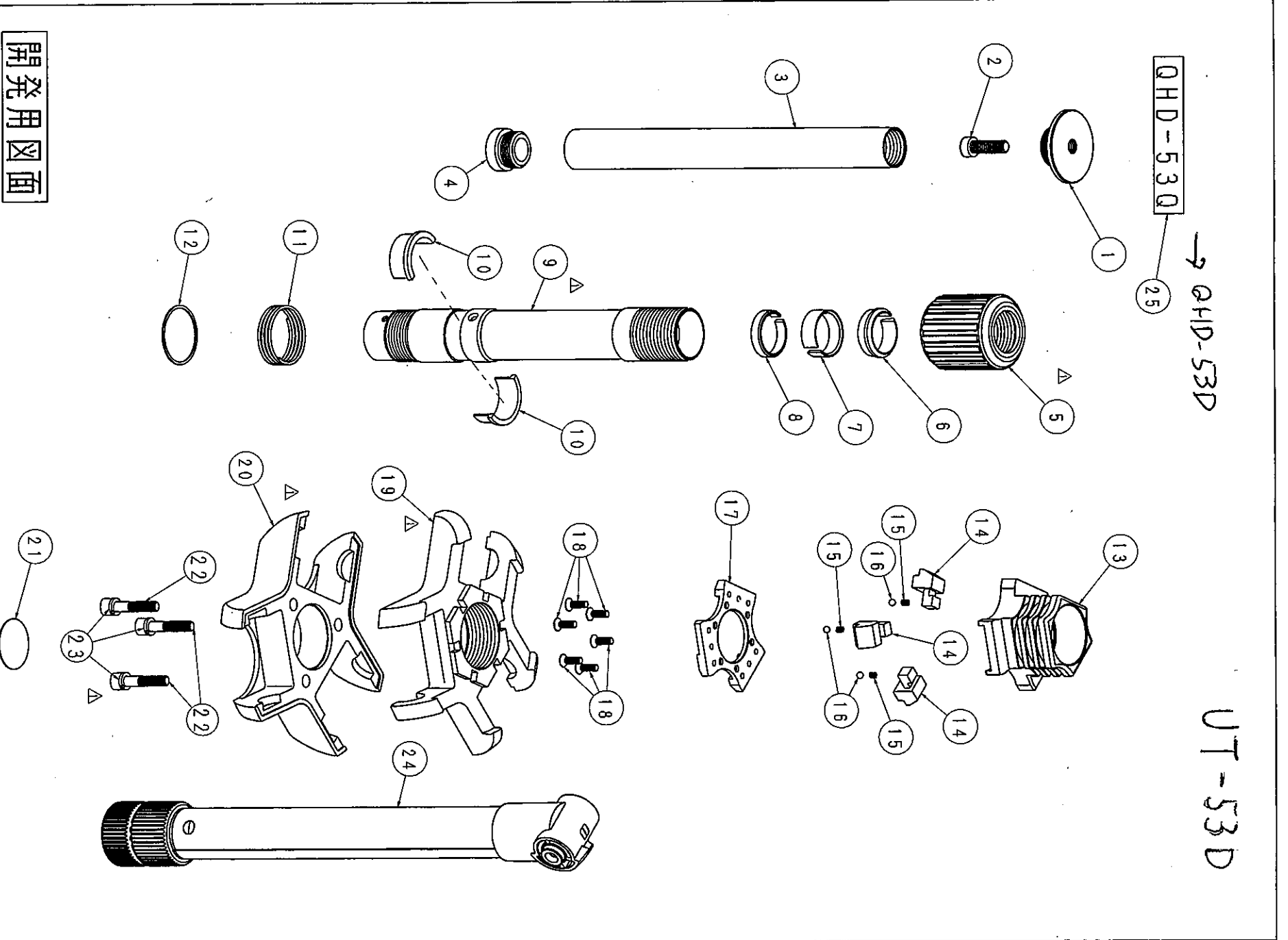
変更履歴

①	2010/8/10: NO.11: 部品変更 (TRV50 CLICK-SP → TRV50 CLICK-SP2) / NO.13形状修正
②	2011/2/10: NO.13-14-17[苛性処理→防錆処理に変更] / NO.19-20[塗装(半艶黒メタリック)→防錆処理/塗装(半艶黒)に訂正] / NO.24部品変更 [INVVC-5K-TRV → INVVC-6K-TRV]
③	2011/6/29: 表面処理指示変更 (半艶黒 → 銀黒色)
④	2011/12/27: NO.5部品変更 [CPK LOCK NUT 4 → CPK LOCK NUT 2J4] / NO.9部品変更 [TRV50 C-PIPE A → TRV50 C-PIPE A-2J4] / NO.19部品変更 [TRV50 BODY-U → TRV50 BODY-L2] / NO.20部品変更 [TRV50 BODY-L → TRV50 BODY-L2]
⑤	2014.2.5. 設計変更 No.1397 部番23 表面処理変更 クロマト ⇒ 3個クロマト

確認	確認	確認	作成
			

展開図

開発用図面



※市販品調達のネジ・ワッシャー類の規格は、JIS B項によるものとする。

※部品、副資材には環境管理物質を使用してはならない。

※再生樹脂・被覆線材(ワッシャー)を除くはポリマーのグリーンパター認定取引先から調達すること。