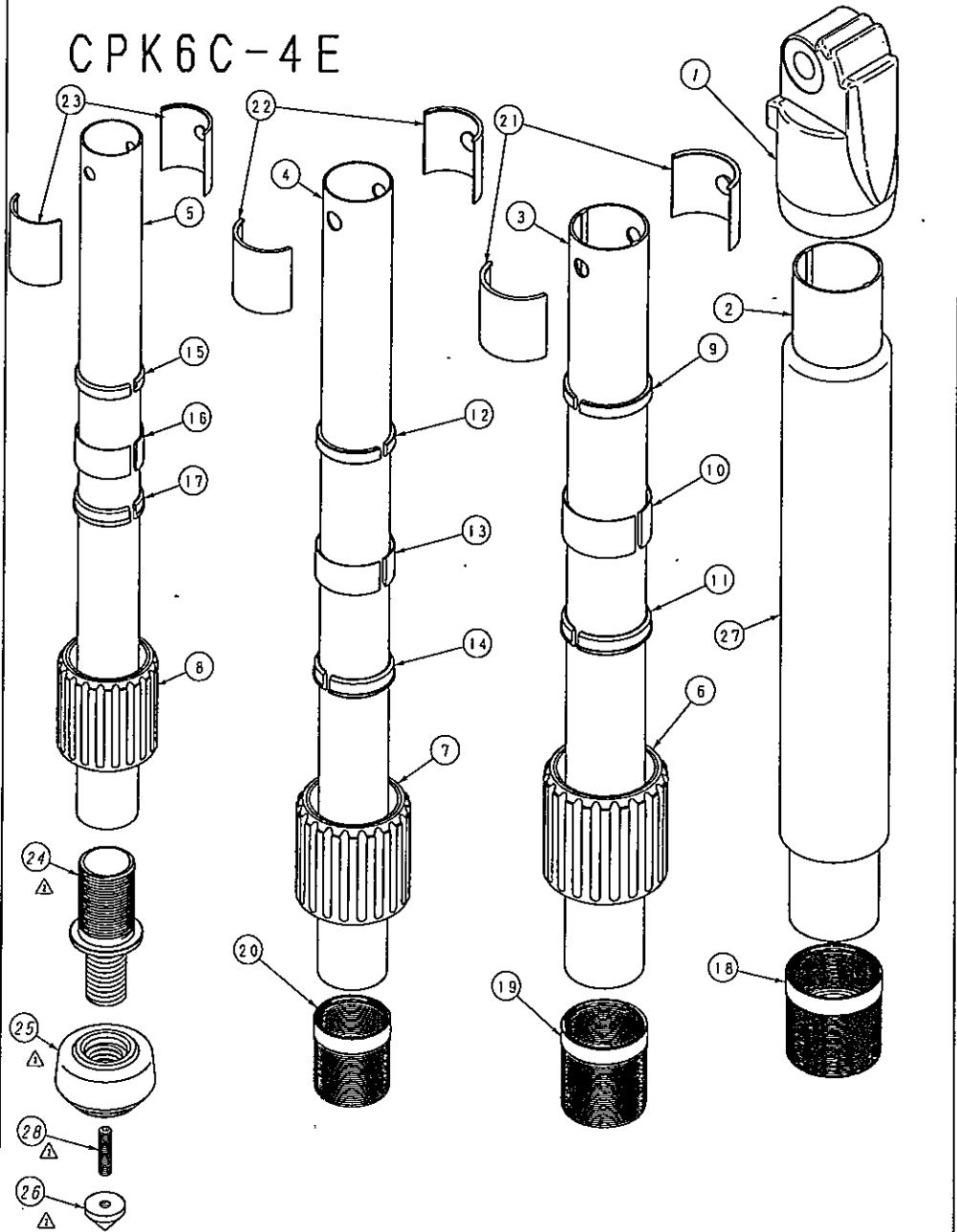




# 展開図

## CPK6C-4E



△設計変更No. 957 さび防止のため、可変石突き仕様変更 (2004. 12. 10.)

2001. 11. 12.

# CPK6C-4E 部品一覧表

2002年10月28日

No.	C.No.	部品名	QTY.	材質	新	図面	表面処理・色	備考	調達
1		CMF3 LEG RIB E	1	MDC-1D			塗装(色:半艶黒/クリック)		
2		CPK6C-4LEG 3E	.1	CFRP			ナシ(色:黒)		
3		CPK6C-4LEG 4E	1	CFRP			ナシ(色:黒)		
4		CPK6C-4LEG 5E	1	CFRP			ナシ(色:黒)		
5		CPK6C-4LEG 6E	1	CFRP			ナシ(色:黒)		
6		CPK LOCK NUT 3	1	SBR/A5056			梨地黒/クロムライト		
7		CPK LOCK NUT 4	1	SBR/A5056			梨地黒/クロムライト		
8		CPK LOCK NUT 5	1	SBR/A5056			梨地黒/クロムライト		
9		CMF SLEEVE 3AN	1	PA66			ナシ(色:ナチュラル)		
10		CPK SLEEVE 3B	1	POM			ナシ(色:ナチュラル)		
11		CMF SLEEVE 3C	1	PA66			ナシ(色:ナチュラル)		
12		CMF SLEEVE 4AN	1	PA66			ナシ(色:ナチュラル)		
13		CPK SLEEVE 4B	1	POM			ナシ(色:ナチュラル)		
14		CMF SLEEVE 4C	1	PA66			ナシ(色:ナチュラル)		
15		CMF SLEEVE 5AN	1	PA66			ナシ(色:ナチュラル)		
16		CPK SLEEVE 5B	1	POM			ナシ(色:ナチュラル)		
17		CMF SLEEVE 5C	1	PA66			ナシ(色:ナチュラル)		
18		CPK NUT RING 3E	1	A5056			クロアルマイト		
19		CPK NUT RING 4	1	A5056			クロアルマイト		
20		CPK NUT RING 5	1	A5056			クロアルマイト		
21	①	CPK STOPPER 4	2	PA66			ナシ(色:ナチュラル)		
22	②	CPK STOPPER 5	2	PA66	○	1	ナシ(色:ナチュラル)		
23	②	CPK STOPPER 6	2	PA66	○	1	ナシ(色:ナチュラル)		
24	④	φ17-M12 SPIKE-RIB	1	A5052B			色:黒アルマイト		
25	③④	M12 SPIKE-RBR	1	TPR/A6063S	○	2	色:黒/アルマイト		
26	③④	φ12 SPIKE-TIP	1	SUS303	○	1	色:黒/アルマイト		
27		FOAM RBR TUBE 640	1	NBR			ナシ(色:黒)		
28	④	M4×16 HEX-SET SC	1		○		黒ニッケルメッキ	M4×16六角穴付きイモネジ	
29									
30									

① 設計変更No.796 POM→PA66に変更。2002.10.21.

② 設計変更No.802 POM→PA66に変更。2002.10.28.

~~③ 設計変更No.925 表面処理変更 クロムメッキ/ニッケルメッキ→ニッケルメッキ。2004.7.20.~~

④ 設計変更No.957 可変石突きネジ部、さび防止のため部品変更。よって、設変925は適用外。2004.12.10.

Sherpa PRO CF-640