

Y-6480L部品一覧表

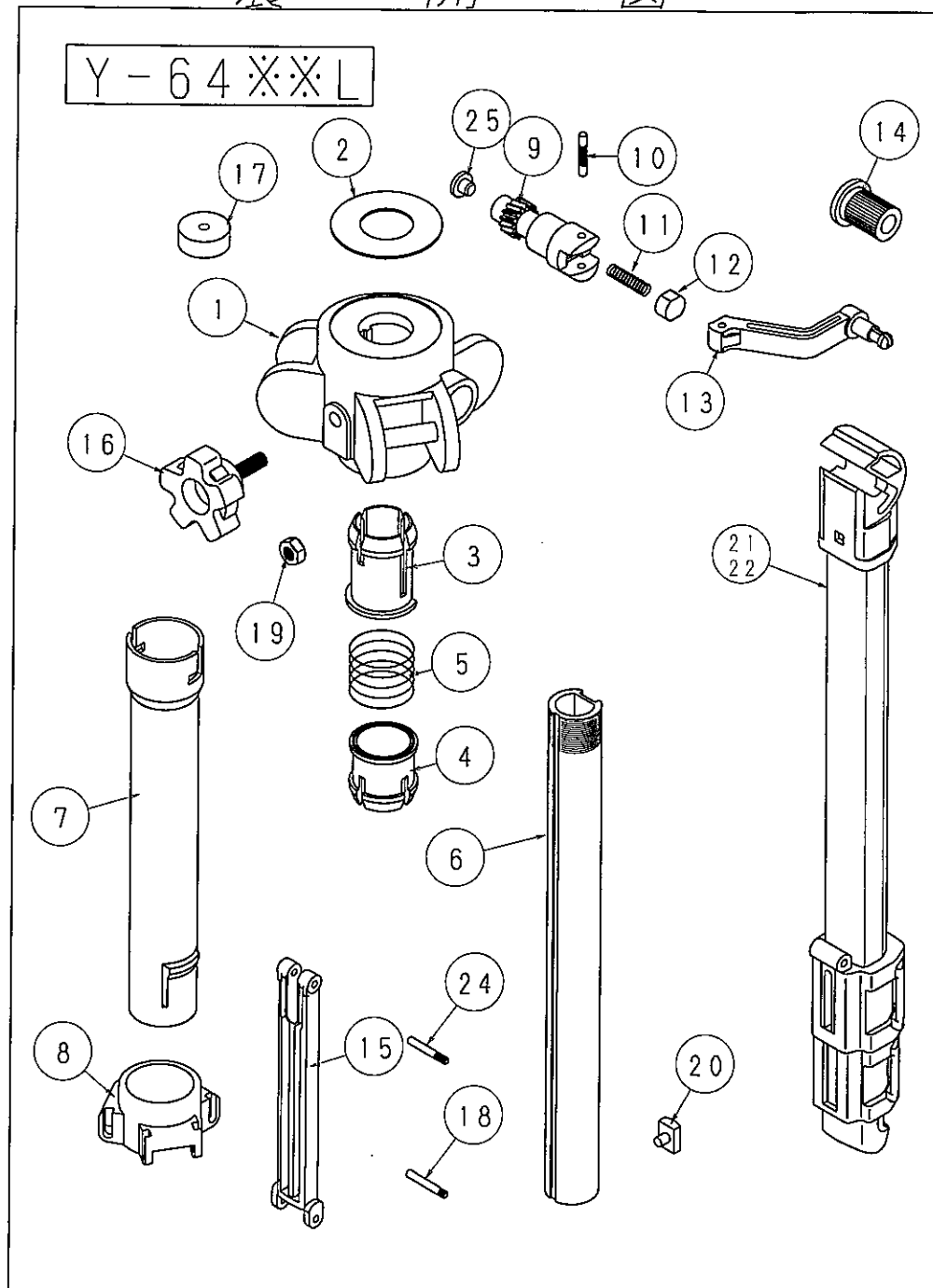
1993.3.2

No.	C.No	部品名	QTY.	材質	新 図面	表面処理・色	備 考	調達
1		NX6G BODY L	1	ABS		ナシ(色:クロ)		
2	④	26-52PTP	1	PC板		ナシ(色:クロ)		
3		NX6 SLEEVE A	1	POM		ナシ(色:クロ)		
4		NX6 SLEEVE B	1	POM		ナシ(色:クロ)		
5		NX6 SLEEVE SPRING	1	SWP-A		ニッケルメッキ		
6		NX26 RACK B-1	1	PA6+GF		ナシ(色:クロ)		
7		NX34GP-1	1	ABS		ナシ(色:クロ)		
8		NX6 ARM GUIDE	1	POM		ナシ(色:クロ)		
9		NX6 CRANK SHAFT	1	PC		ナシ(色:クロ)		
10	⑤	3×20 E-PIN	1	SAE1018		黒ニッケルメッキ		
11	⑤	NX CRANK PUSH SP	1	SWP-A		ニッケルメッキ		
12		NX CRANK PUSH	1	POM		ナシ(色:クロ)		
13		NX CRANK LEVER	1	PC		ナシ(色:クロ)		
14		NX CRANK KNOB	1	PS		ナシ(色:クロ)		
15		NX6 BRACE	3	ABS		ナシ(色:クロ)		
16	⑤	MN6×20	1	PS/SS41		ナシ(クロ)/ニッケルメッキ	MN KNOB + 6×20INST	
17		15×8 LEVELER	1					
18	⑤	3×22 G-PIN	3	SAE1018		黒ニッケルメッキ		
19	⑤	M6 HEX NUT	1	SS41		ニッケルメッキ	二面幅:10、厚さ:5	
20		RACK STOPPER	1	POM				
21	③	YNSC-31B1	2					
22	③	YNSC-31B1VE	1				シルク印刷	
23		PH-468	1					
24	①⑤	3×27 B-PIN	3	SAE1018		黒ニッケルメッキ		
25	②	NX6 CRANK SPACER	1	ABS		ナシ(色:クロ)		
26								
27								
28								
29								
30								
31								
32								
33								
34								
35								

- ① 1993. 7.27.部品追加 3×27 B PIN
- ② 1994. 9.26.部品追加 NX6 CRANK SPACER
- ③ 2002. 2. 5.設計変更 YSC→YNSC
- ④ 2002.3.14.材質変更 No.2 PVC→PC
- ⑤ 2004.7.20. 【設計変更925】 表面処理変更、部品名英文修正

C-600 BODY

展 開 図



※部品・副資材には環境管理物質を使用してはならない。(2005. 7. 21. 追記)

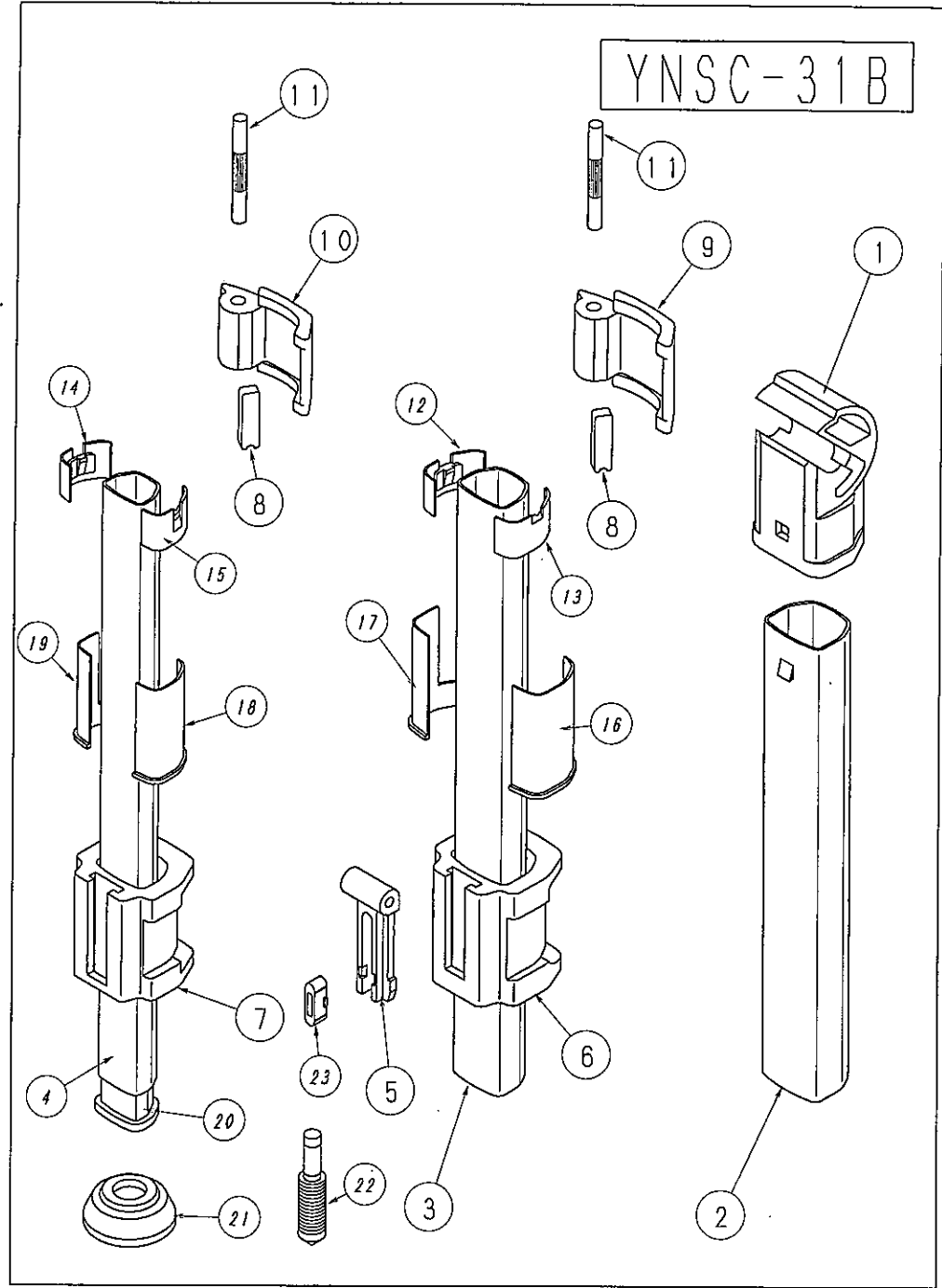
1994. 9. 26.

C-600 LEG

YNSC-31B部品一覧表

2002.1.27.

No.	C.No	部品名	QTY.	材質	新	図面	表面処理・色	備考	調達
1		Y4LEG RIB N	1	ABS			ナシ(色:クロ)		
2		YNSC31 LEG4	1	A6063S			カラーアルマイト		
3		YNSC3 LEG52	1	A6063S			カラーアルマイト		
4		YNSC3 LEG63	1	A6063S			カラーアルマイト		
5		Y STAY HOLDER	1	POM			ナシ(色:クロ)		
6	②	Y4 SOCKET	1	ABS+GF30			ナシ(色:クロ)		
7	②	Y5 SOCKET	1	ABS+GF30			ナシ(色:クロ)		
8		Y5 BRAKE N	2	POM			ナシ(色:クロ)		
9		Y4LEVER	1	ABS			ナシ(色:クロ)		
10		Y5LEVER	1	ABS			ナシ(色:クロ)		
11	①	4×40 E-PIN	2	SAE1018			クロニッケルメッキ		
12		Y5STOPPER A	1	POM			ナシ(色:クロ)		
13		Y5STOPPER B	1	POM			ナシ(色:クロ)		
14		Y6STOPPER A	1	POM			ナシ(色:クロ)		
15		Y6STOPPER B	1	POM			ナシ(色:クロ)		
16		Y4SLEEVE A	1	POM			ナシ(色:クロ)		
17		Y4SLEEVE B	1	POM			ナシ(色:クロ)		
18		Y5SLEEVE A	1	POM			ナシ(色:クロ)		
19		Y5SLEEVE B	1	POM			ナシ(色:クロ)		
20		Y6 SPIKE RIB	1	POM			ナシ(色:クロ)		
21		C7 LEG TOP RBR	1				ナシ(色:クロ)		
22	①	Y SPIKE SCREW	1	SS41			ニッケルメッキ		
23		Y BRACE H SPACER	1	POM			ナシ(色:クロ)		
24									
25									
26									
27									
28									
29									
30									



① 2004.7.20. 設計変更No.925
 環境対応 黒アエンメッキ→クロニッケルメッキ ユニクロメッキ→ニッケルメッキ

② 2005.1.28. 誤記訂正 POM→ABS+GF30