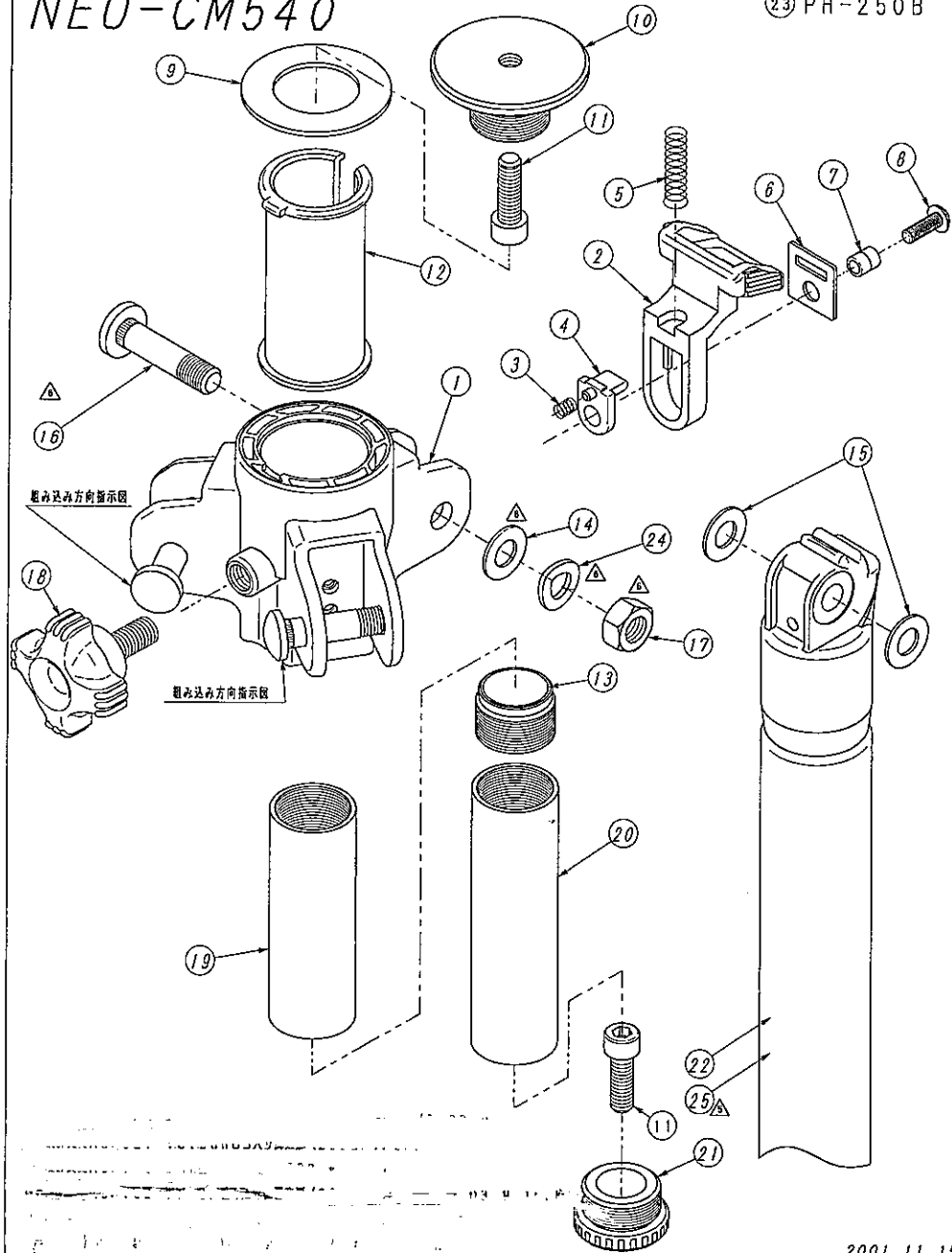


NEO-CM530  
NEO-CM540

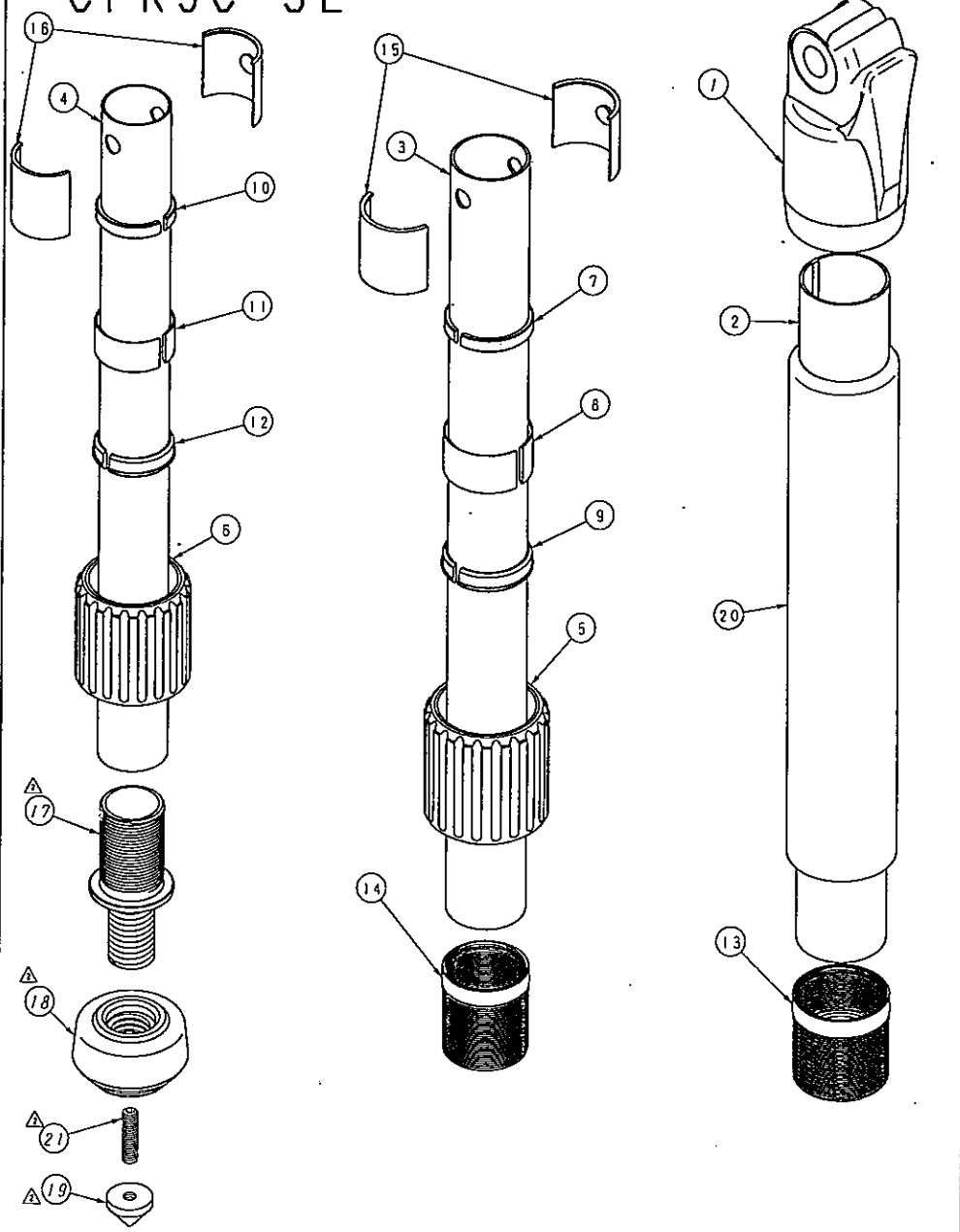
②③ PH-250B



No.	C.No.	部品名	QTY	材質	新	図面	表面処理	備考
1		CM5 BODY	1	MDC-1D		1	塗装	色:半艶黒メタリック
2		CM5 AGL-ADJ	3	ADC-12		1	塗装	色:半艶黒メタリック
3		MK6 クリック SP	3	SWPA			ナシ	
4		CM5 ADJ PIN	3	ADC-12		1	黒アルマイト	
5		CM AGL-ADJ・SP	3	SWPA		1	ナシ	
6		CM5 AGL-ADJ・HD	3	SPCC		1	クロニッケル	
7		4-6X8.6RING	3	C3604		1	ナシ	
8		M4X12 BIND ST	3	SWRM			クロニッケル	
9		CM5 BODY RBR	1	SBR		1	黒(製地)	
10		CM5 PEDESTAL	1	ADC-12		1	塗装	色:半艶黒メタリック
11		U1/4X20 HEX SOCKET HEAD SC	2	SS41			クロアエン	1/4×20六角穴付ボルト
12		CM5 SLIT RING	1	PDM		1	ナシ(黒)	
13	③	CM5 CP JOINT	1	A6063		1	黒アルマイト	
14	⑥	CM ワッシャ AL	3	A5052			黒アルマイト	
15	②	8.2-16W**CU	6	リン青銅		○	なし	**部10or12 組み込み時厚さ調整のこと
16	③⑥	CM5 LEG-SHAFT BOLT	3	A5052		1	黒アルマイト	
17	③⑥	M8 HEX-NUT AL	3	A5052		1	黒アルマイト	
18		GV8X17	1	ABS/SS41		1	ナシ(黒)/ユニクロ	
19		CM5 CP UCT	1	A6063		1	黒アルマイト	
20		CM5 CP LCT3	1	A6063		1	黒アルマイト	
21		CM5 C-END 1/4	1	ABS		○	ナシ(黒)	
22	④⑤	CPK5C-3E	2			○		
23		PH-250B	1			○		
24	①⑥⑦	SPAK-8	3	SWRH		○	クロメイト	
25	⑤	CPK5C-3E-V	1			○		[Velbon]ロゴ入り。 ストッパー対面に組込。
26								
27								
28								
29								
30								

展開図

CPK5C-3E



△設計変更No. 957 さび防止のため、可変石突き仕様変更 (2004. 12. 10.)

2001. 11. 12.

CPK5C-3E 部品一覧表

2002年10月28日

No.	C.No.	部品名	QTY.	材質	新	図面	表面処理・色	備考	網達
1		CM5 LEG RIB	1	MDC-1D			塗装(色:半艶黒メタリック)		
2		CPK5C-3LEG 4E	1	CFRP			ナシ(色:黒)		
3		CPK5C-3LEG 5E	1	CFRP			ナシ(色:黒)		
4		CPK5C-3LEG 6E	1	CFRP			ナシ(色:黒)		
5		CPK LOCK NUT 4	1	SBR/A5056			梨地黒/黒アルマイト		
6		CPK LOCK NUT 5	1	SBR/A5056			梨地黒/黒アルマイト		
7		CMF SLEEVE 4AN	1	PA66			ナシ(色:ナチュラル)		
8		CPK SLEEVE 4B	1	POM			ナシ(色:ナチュラル)		
9		CMF SLEEVE 4C	1	PA66			ナシ(色:ナチュラル)		
10		CMF SLEEVE 5AN	1	PA66			ナシ(色:ナチュラル)		
11		CPK SLEEVE 5B	1	POM			ナシ(色:ナチュラル)		
12		CMF SLEEVE 5C	1	PA66			ナシ(色:ナチュラル)		
13		CPK NUT RING 4	1	A5056			黒アルマイト		
14		CPK NUT RING 5	1	A5056			黒アルマイト		
15	①	CPK STOPPER 5	2	PA66	○	1	ナシ(色:ナチュラル)		
16	①	CPK STOPPER 6	2	PA66	○	1	ナシ(色:ナチュラル)		
17	③	φ17-M12 SPIKE-RIB	1	A5052B	○	1	色:黒アルマイト		
18	②③	M12 SPIKE-RBR	1	TPR/A6063S	○	2	色:黒/アルマイト		
19	②③	φ12 SPIKE-TIP	1	SUS303	○	1			
20		FOAM RBR TUBE 5-0	1	NBR			ナシ(色:黒)		
21	③	M4×16 HEX-SET SC	1		○		黒ニッケルメッキ	M4×16六角穴付きイモネジ	
22									
23									
24									
25									
26									
27									
28									
29									
30									

- ① 設計変更No.802 POM→PA66に変更。2002.10.28.
- ② 設計変更No.925 表面処理変更 クロムメッキ/ニクロメッキ→ニッケルメッキ。2004.7.20.
- ③ 設計変更No.957 可変石突きネジ部、さび防止のため部品変更。よって、設変925は適用外。2004.12.10.

Sherpa PRO CF-530