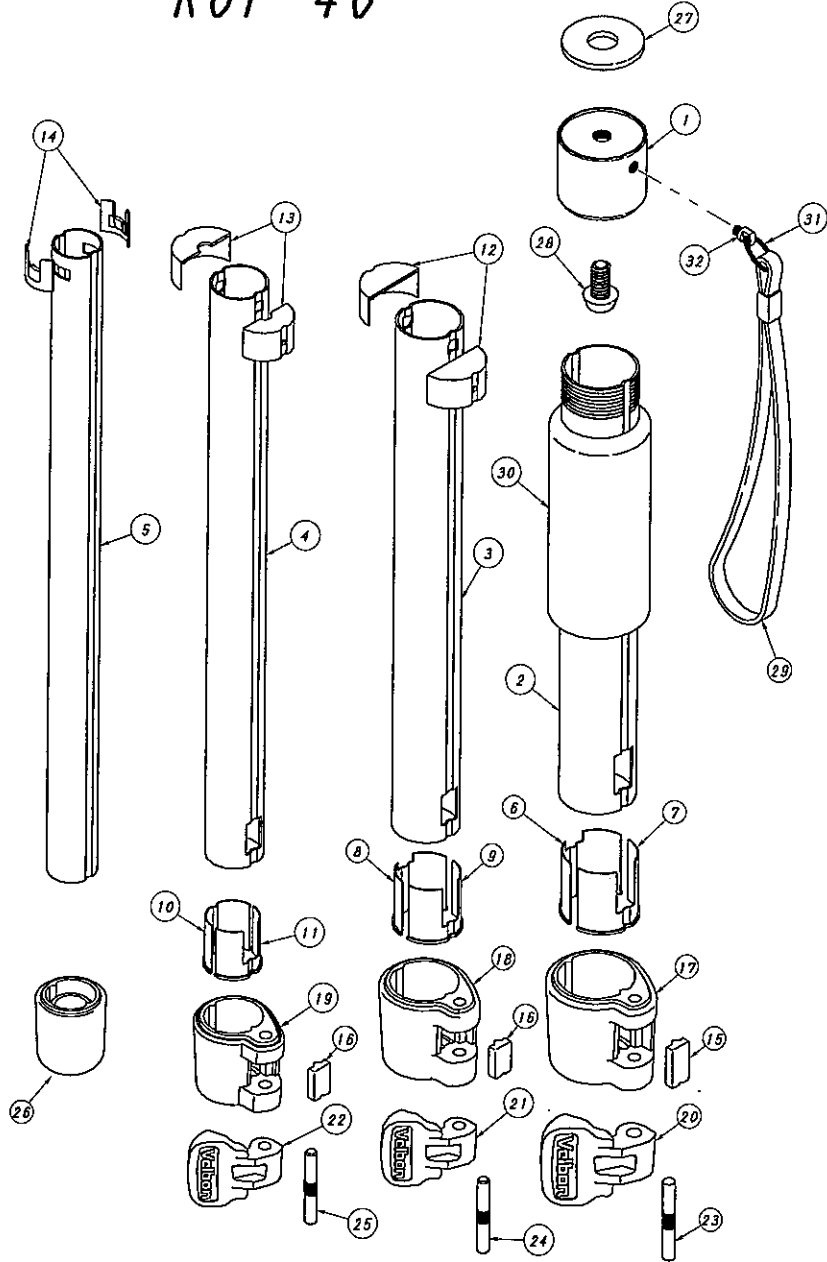


## RUP-40



## RUP-40

No.	部品名	QTY.	材質	新	図面	表面処理・色	備考	調達
1	UP40 PDL	1	ADC-12			塗装(半艶黒/リツク)		
2	RN26 × 381.5L1/4	1	A6063-T6			クロアルマイト	脚長:381.5	
3	RN23 × 407.5L2/4	1	A6063-T6			クロアルマイト	脚長:407.5	
4	RN20 × 427.5L3/4	1	A6063-T6			クロアルマイト	脚長:427.5	
5	RN17.2 × 446.5L4/4	1	A6063-T6			クロアルマイト	脚長:446.5	
6	R5N3 SLEEVE-A	1	PA66			ナシ(色:ナチュラル)		
7	R5N3 SLEEVE-B	1	PA66			ナシ(色:ナチュラル)		
8	R6N3 SLEEVE-A	1	PA66			ナシ(色:ナチュラル)		
9	R6N3 SLEEVE-B	1	PA66			ナシ(色:ナチュラル)		
10	R7N3 SLEEVE-A	1	PA66			ナシ(色:ナチュラル)		
11	R7N3 SLEEVE-B	1	PA66			ナシ(色:ナチュラル)		
12	R6N3 STOPPER	2	PA66			ナシ(色:ナチュラル)		
13	R7N3 STOPPER	2	PA66			ナシ(色:ナチュラル)		
14	R8N NYLON STOPPER	2	POM			ナシ(色:ナチュラル)		
15	R4N3 BRAKE	1	POM+GF25%			ナシ(色:クロ)		②
16	R6N3 BRAKE	2	POM+GF25%			ナシ(色:クロ)		②
17	R5N3 SOCKET	1	ABS+GF30			ナシ(色:クロ)		
18	R6N3 SOCKET	1	ABS+GF30			ナシ(色:クロ)		
19	R7N3 SOCKET	1	ABS+GF30			ナシ(色:クロ)		
20	R5V3 LEVER	1	ABS			ナシ(色:クロ)		
21	R6V3 LEVER	1	ABS			ナシ(色:クロ)		
22	R7V3 LEVER	1	ABS			ナシ(色:クロ)		
23	4 × 35 E-PIN C	1	H62(C2800)			クロニッケル		①
24	4 × 32 E-PIN C	1	H62(C2800)			クロニッケル		①
25	4 × 29 E-PIN C	1	H62(C2800)			クロニッケル		①
26	R8N3 LEG TOP RUBBER	1	TPR			ナシ(色:クロ)		
27	HP PAD	1	キルクゴム #80K			ナシ		
28	U1/4 × 12 PAN-SC	1	SS400			クロニッケル		①
29	HUP STRAP	1				クロ		
30	P26 FOAM RBR TUBE	1	NBR			ナシ(色:クロ)	一般密度	
31	HUP STRAP RING	1	SS400			ニッケルメッキ		①
32	STRAP RING SC M4	1	H62(C2800)			ニッケルメッキ		①
33								
34								
35								